

Dell™ C1760nw/C1660w

Przewodnik użytkownika

Nazwa urzędowa: Dell C1760nw/Dell C1660w



Spis treści

Przed rozpoczęciem pracy	11
Wskazówki, uwagi i ostrzeżenia	13
1 Przewodnik użytkownika kolorowej drukarki Dell™ C1760nw/C1660w.....	15
Przyjęte konwencje	15
2 Wyszukiwanie informacji.....	17
3 Funkcje specjalne.....	19
4 Informacje ogólne	21
Widok z przodu	21
Widok z tyłu	22
Wymagania dotyczące miejsca	23
Panel użytkownika.....	23
Zabezpieczenie drukarki	24
Zamawianie materiałów eksploatacyjnych.....	25
Ustawienia drukarki.....	27
5 Podłączenie drukarki.....	29
Podłączenie drukarki do komputera lub do sieci	29
Podłączenie bezpośrednie.....	29
Potączenie bezprzewodowe	30
Potączenie poprzez port Ethernet (tylko model Dell C1760nw)	34
Zmiana konfiguracji potączenia bezprzewodowego	35
Włączanie drukarki.....	36

6	Ustawienia drukarki	37
	Wstępna konfiguracja z panelu użytkownika (tylko w kolorowej drukarce Dell™ C1660w)	37
	Konfigurowanie drukarki z wykorzystaniem płyty Software and Documentation	38
7	Ustawianie adresu IP	39
	Przypisanie adresu sieciowego	39
	Panel użytkownika	39
	Tool Box	40
	Weryfikacja ustawień IP	41
	Panel użytkownika	41
	Raport ustawień drukarki.....	41
	Polecenie ping	41
8	Wkładanie papieru	43
	Umieszczanie nośników druku w podajniku wielofunkcyjnym (MPF)	43
	Umieszczanie nośników druku w podajniku priorytetowym (PSI) (tylko model Dell 1760nw)	48
9	Instalowanie sterowników drukarki w komputerach z systemem Windows®.....	51
	Ustalenie statusu sterownika drukarki przed instalacją	51
	Zmiana ustawień zapory przed instalowaniem oprogramowania drukarki.....	51
	Ustawienia połączeń bezpośrednich	51
	Instalowanie sterownika drukarki w komputerze host.....	51
	Instalowanie sterownika XML Paper Specification (XPS)	52
	Windows 7, Windows 7 64-bit Edition lub Windows Server 2008 R2	53
	Konfiguracja połączenia sieciowego	54
	Konfiguracja drukarki sieciowej w sieci lokalnej.....	54
	Konfiguracja drukarki sieciowej w sieci w sieci zdalnej	58
	Konfigurowanie usługi Web Services on Devices (WSD)	63
	Dodawanie ról usług drukowania.....	63
	Ustawienia WSD drukarki.....	63
	Ustawienia udostępniania druku	64
	Wskaż i drukuj (Point and Print).....	66
	Peer-to-peer (Każdy z każdym)	68

10 Instalowanie sterowników drukarki w komputerach Macintosh	71
Instalowanie sterowników i oprogramowania.....	71
Dodawanie drukarki w systemie Mac OS X 10.5 lub nowszym	71
Dodawanie drukarki w systemie Mac OS X 10.4.11	72
 Obsługa drukarki	 75
11 Panel użytkownika	77
Obsługa Panelu użytkownika.....	77
Podświetlany przycisk stanu pracy Wi-Fi WPS	78
Zmiana ustawień drukarki z poziomu panelu użytkownika	79
Wydruk strony z ustawieniami drukarki.....	79
Zmiana języka.....	80
Panel użytkownika	80
Tool Box	80
Ustawianie opcji Power Saver	80
 12 Dell™ Printer Configuration Web Tool.....	 81
Przegląd.....	81
Konfigurowanie Dell Printer Configuration Web Tool	81
Wprowadzanie ustawień z poziomu przeglądarki	81
Konfigurowanie z panela użytkownika.....	83
Uruchamianie Dell Printer Configuration Web Tool.....	83
Przegląd elementów menu.....	83
Format wyświetlania stron.....	85
Górna ramka.....	85
Lewa ramka	86
Prawa ramka.....	87
Zmiana ustawień elementów Menu	88
Szczegóły elementów menu.....	88
Printer Status	89
Printer Jobs	90
Printer Settings.....	91
Print Server Settings.....	98
Copy Printer Settings.....	109
Print Volume.....	109

13 Korzystanie z menu Tool Box	111
Uruchamianie Tool Box	111
Zmiana ustawień drukarki za pomocą menu Tool Box.....	111
Printer Settings Report	112
Printer Information	112
Menu Settings	112
Reports	114
TCP/IP Settings	114
Printer Maintenance.....	114
System Settings.....	114
Paper Density	116
Adjust BTR.....	116
Adjust Fusing Unit	117
Color Registration Adjustment	117
Adjust Altitude	118
Reset Defaults	119
Non-Dell Toner.....	119
BTR Refresh Mode	119
TCP/IP Settings	120
Network Settings.....	120
Diagnosis	121
Chart Print.....	121
Machine Check.....	121
Environment Sensor Info.....	122
Developer Stir Mode.....	122
Refresh Mode	122
Przywracanie ustawień fabrycznych	123
14 Korzystanie z menu drukarki	125
Report/List	125
Printer Setting	125
Device Settings	125
Job History	125
Error History	125
Color Test Page	125
Printing a Report/List Using the Operator Panel.....	125
Printing a Report/List Using the Tool Box.....	126
Admin Menu.....	126
Network.....	126
USB Settings	131
System Settings.....	131
Maintenance.....	133
Secure Settings	138
Panel Language.....	140

Panel Lock Function	140
Enabling the Panel Lock	140
Disabling the Panel Lock	140
Resetting Defaults	141
15 Wskazówki dotyczące nośników druku	143
Papier	143
Parametry papieru.....	143
Zalecany papier	144
Niewłaściwy papier	144
Wybór papieru	144
Wybór nośników z nadrukiem i papieru z nagłówkiem.....	145
Drukowanie na papierze z nagłówkiem.....	145
Wkładanie papieru z nagłówkiem	145
Wybór papieru perforowanego.....	146
Koperty	146
Etykiety	147
Przechowywanie nośników druku	147
Oznakowanie i parametry nośników druku	148
Obsługiwane formaty papieru.....	148
Obsługiwane rodzaje papieru	149
Parametry rodzajów papieru	149
16 Umieszczanie nośników druku	151
Pojemność	151
Wymiary nośników druku	151
Umieszczanie nośników druku w podajniku wielofunkcyjnym (MPF)	151
Umieszczanie kopert w podajniku wielofunkcyjnym (MPF).....	156
Wkładanie papieru z nagłówkiem	158
Umieszczanie nośników druku w podajniku priorytetowym (PSI) (tylko model Dell 1760nw)	159
Wkładanie kopert do podajnika priorytetowego (PSI).....	161
Wkładanie papieru z nagłówkiem	163
Umieszczanie nośników druku – druk dwustronny ręczny	164
Korzystanie z podajnika wielofunkcyjnego (MPF)	164
Korzystanie z priorytetowego podajnika nośników (PSI) (tylko model Dell C1760nw)	165
Przedłużenie tacy odbiorczej	166
Drukowanie	167

17 Drukowanie	169
Jak prawidłowo drukować	169
Jak przechowywać nośniki druku	169
Jak unikać blokowania się papieru	169
Zlecenie zadania druku	169
Kasowanie zadań druku	170
Kasowanie z poziomu panelu użytkownika	170
Kasowanie zadania z poziomu Windows	170
Wydruk raportu	170
 Praca drukarki	 171
 18 Korzystanie z oprogramowania drukarki	 173
Windows®	173
Okno Printer Status	173
Status Monitor Console	173
Dell Supplies Management System	173
Quick Launch Utility	174
Macintosh	174
Status Monitor Widget	174
 19 Komunikaty drukarki	 177
 20 Specyfikacja techniczna	 181
Kompatybilność z systemami operacyjnymi	181
Zasilanie	181
Gabaryty	181
Pamięć	181
Emulacja Description Language (PDL)/Emulation, system operacyjny i interfejs	182
Kompatybilność z MIB	182
Miejsce użytkowania	182
Kable połączeniowe	183

Konserwacja drukarki	185
21 Konserwacja drukarki	187
Ustalanie poziomu zużycia materiałów eksploatacyjnych	187
Zmniejszenie zużycia materiałów eksploatacyjnych	187
Przechowywanie nośników druku	187
Przechowywanie materiałów eksploatacyjnych	188
Wymiana kaset z tonerem	188
Wyjmowanie kaset z tonerem.....	188
Wkładanie kaset z tonerem.....	190
Czyszczenie drukarki w środku	192
Czyszczenie czujnika gęstości tonera kolorowego (CTD)	195
Ustawianie rejestru koloru	196
Przeprowadź korektę automatyczną	196
Wydruk karty rejestru koloru.....	196
Ustalenie wartości.....	197
Wprowadzanie wartości	198
22 Usuwanie zablokowanego papieru	201
Zapobieganie blokowaniu się nośników	201
Określanie miejsca wystąpienia zablokowania papieru	202
Usuwanie blokady papieru z przodu drukarki	203
Usuwanie blokady papieru w tylnej części drukarki	204
Usuwanie papieru zablokowanego w obszarze tacy odbiorczej	206
Usuwanie usterek	209
23 Usuwanie usterek.....	211
Drobne problemy z pracą drukarki	211
Problemy z wyświetlaczem	211
Problemy z drukowaniem	211
Problemy z jakością druku	213
Wydruki są zbyt jasne	213
Toner rozmazuje się lub nietrwały druk/plamy na odwrotnej stronie...	214
Plamy na wydruku/niewyraźny druk.....	215
Drukowana strona jest pusta	215
Smugi na wydruku	215

Kolorowe kropki na wydruku.....	216
Pionowe białe pasy.....	216
Cętki.....	216
Murzenie.....	217
Mgła.....	218
Defekt typu Bead-Carry-Out (BCO).....	218
Ślady mechaniczne.....	219
Marszczenie lub plamienie papieru.....	219
Nieprawidłowy margines górny.....	220
Brak wyrównania rejestracji koloru.....	221
Pofalowany papier.....	222
Hałas.....	223
Zablokowany papier.....	224
Zablokowanie w trakcie pobierania papieru.....	224
Zablokowanie na skutek pobierania wielu arkuszy na raz.....	225
Problemy z łącznością bezprzewodową.....	225
Inne problemy.....	226
Kontakt z serwisem.....	226

Dodatki.....	227
---------------------	------------

Dodatki.....	229
Polityka pomocy technicznej firmy Dell™.....	229
Usługi dostępne przez Internet.....	229
Gwarancja i zwroty.....	230
Informacje dotyczące przetwarzania odpadów.....	230
Kontakt z firmą Dell.....	230

Przed rozpoczęciem pracy

Wskazówki, uwagi i ostrzeżenia.....	13
1 Przewodnik użytkownika kolorowej drukarki Dell™ C1760nw/C1660w	15
2 Wyszukiwanie informacji.....	17
3 Funkcje specjalne	19
4 Informacje ogólne	21

Wskazówki, uwagi i ostrzeżenia



WSKAZÓWKA: zawiera ważne informacje, które pozwalają lepiej wykorzystać możliwości drukarki.



UWAGA: sygnalizuje możliwość uszkodzenia sprzętu lub utraty danych i mówi, jak tego uniknąć.



OSTRZEŻENIE: ostrzega przed możliwością zniszczenia urządzenia, doznania uszczerbku na zdrowiu lub zagrożenia życia.

Producent zastrzega sobie możliwość dokonania zmian w niniejszej dokumentacji bez powiadomienia.

© 2012 Dell Inc. Wszelkie prawa zastrzeżone.

Powielanie niniejszej dokumentacji w jakikolwiek sposób bez uprzedniej, pisemnej zgody Dell Inc. jest surowo zabronione.

W tekście pojawiają się znaki towarowe: *Dell* oraz logo *DELL* są znakami towarowymi Dell Inc.; *Microsoft*, *Windows*, *Windows Server*, *Windows Vista* oraz *Internet Explorer* są znakami towarowymi lub zarejestrowanymi znakami towarowymi Microsoft Corporation w USA i/lub innych krajach. *Macintosh* oraz *Mac OS* są znakami towarowymi Apple Inc., zarejestrowanymi w USA i innych krajach. *Wi-Fi* jest zarejestrowanym znakiem handlowym Wi-Fi Alliance. *Wi-Fi Protected Setup*, *WPA*, oraz *WPA2* są znakami towarowymi Wi-Fi Alliance.

XML Paper Specification (XPS): Produkt może korzystać z własności intelektualnej należącej do firmy Microsoft Corporation. Warunki, na jakich firma Microsoft udziela licencji przedmiotowej własności intelektualnej można znaleźć pod adresem <http://go.microsoft.com/fwlink/?LinkId=52369>; *DES*: Niniejszy produkt korzysta z oprogramowania, którego autorem jest Eric Young (eay@mincom.oz.au); *AES*: Copyright © 2003, Dr Brian Gladman, Worcester, UK. Wszelkie prawa zastrzeżone. W produkcie wykorzystano oprogramowanie AES dostarczone przez Dr Briana Gladmana na warunkach licencyjnych BSD; *TIFF (libtiff)*: Copyright © 1988-1997 Sam Leffler and Copyright © 1991-1997 Silicon Graphics, Inc.; *ICC Profile (Little cms)*: Copyright© 1998-2004 Marti Maria.

Pozostałe znaki towarowe lub nazwy towarowe wykorzystywane w niniejszej dokumentacji odnoszą się do podmiotów zgłaszających roszczenia do określonych znaków i nazw towarowych lub produktów. Dell Inc. nie rości sobie żadnych praw w stosunku do znaków handlowych i nazw handlowych poza swoimi własnymi.

Oprogramowanie drukarki wykorzystuje niektóre kody zdefiniowane przez Independent JPEG Group.

OGRANICZONE PRAWA RZĄDU STANÓW ZJEDNOCZONYCH

Niniejsze oprogramowanie i dokumentacja objęte są OGRANICZONYMI PRAWAMI. Oznacza to, że Rząd USA ma ograniczone prawo do korzystania, powielania lub ujawniania niniejszych treści zgodnie z zapisem podpunktu (c)(1)(ii) paragrafu Rights in Technical Data and Computer Software zawartego w DFARS 252.227-701 oraz wytycznych FAR mających tu zastosowanie: Dell Inc., One Dell Way, Round Rock, Texas, 78682, USA.

Listopad 2012, Rev. A00

Przewodnik użytkownika kolorowej drukarki Dell™ C1760nw/C1660w

Klikając na linki znajdujące się po lewej stronie, uzyskamy informacje na temat funkcji, opcji i działania kolorowej drukarki Dell C1760nw/C1660w. Inne informacje techniczne kolorowej drukarki Dell C1760nw/C1660w znajdują się w rozdziale „Wyszukiwanie informacji” na stronie 17.



WSKAZÓWKA: W niniejszej instrukcji słowo „drukarka” odnosi się do kolorowej drukarki Dell C1760nw/C1660w.

Przyjęte konwencje

Użyte w niniejszej instrukcji symbole i czcionki należy interpretować w następujący sposób:

- Pogrubiony tekst** : • Nazwa przycisków sprzętu na panelu użytkownika.
• Nazwy ekranów pojawiających się na wyświetlaczu LCD.
• Okna menu, polecenia, okna oraz pola dialogowe wyświetlane na ekranie komputera.
- Teksty czcionką *Courier New* : • Menu i komunikaty wyświetlane na panelu LCD.
• Znaki wprowadzane z komputera.
• Ścieżki katalogów.
- < > : • Klawisze na klawiaturze komputera.
- : • Wskazuje na komputerze na ścieżkę do określonego elementu w ramach procedury.
- „ ” : • Odwołania do innych miejsc w tej instrukcji.
• Znaki wprowadzane z panelu użytkownika.
• Komunikaty wyświetlane na ekranie komputera.

Wyszukiwanie informacji

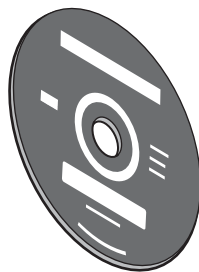
WSKAZÓWKA: Elementy graficzne wykorzystane w niniejszej instrukcji przedstawiają kolorową drukarkę Dell™ C1760nw, chyba że podano inaczej.

To czego szukasz,

- Sterowniki drukarki
- Przewodnik użytkownika

znajdziesz tu.

Płyta *Software and Documentation*



Płyta *Software and Documentation* zawiera film na temat konfiguracji, dokumentację drukarki i sterowniki. Korzystając z płyty można odinstalować/zainstalować ponownie sterowniki lub skorzystać z filmu na temat konfiguracji i dokumentacji technicznej.

Na płycie mogą znajdować się pliki Readme (Czytaj to) z najnowszymi aktualizacjami dotyczącymi zmian technicznych drukarki, jak również zaawansowane technicznie materiały dla doświadczonych użytkowników i personelu technicznego.

Jak korzystać z drukarki

Krótki przewodnik *Quick Reference Guide*



- Informacje na temat bezpieczeństwa użytkownika
- Informacje dotyczące gwarancji

Ważne informacje



OSTRZEŻENIE: Przed przystąpieniem do instalacji i korzystania z drukarki, należy zapoznać się ze wszystkimi instrukcjami bezpieczeństwa zawartymi w rozdziale *Ważne informacje*.

To czego szukasz,

Podłączenie drukarki

znajdziesz tu.

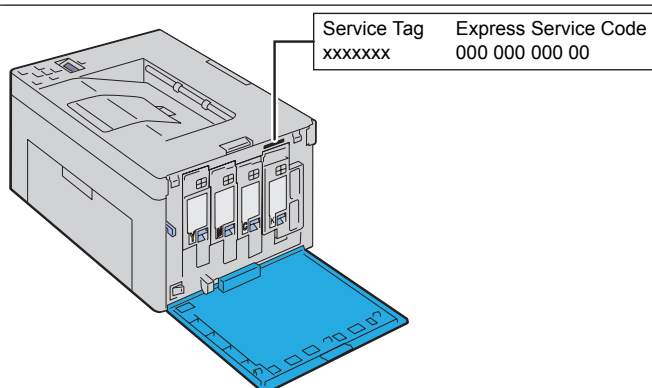
Diagram podłączenia



Usuwanie usterek

Express Service Code i Service Tag

„Usuwanie usterek”, strona 211



Kod Express Service i numer Service Tag widoczne są na drukarce po otwarciu bocznej pokrywy.

- Najnowsze sterowniki drukarki
- Odpowiedzi na techniczne pytania dotyczące pomocy i serwisu.
- Dokumentacja drukarki

Odwiedź stronę support.dell.com.

Strona support.dell.com dostarcza kilku narzędzi w trybie online, w tym:

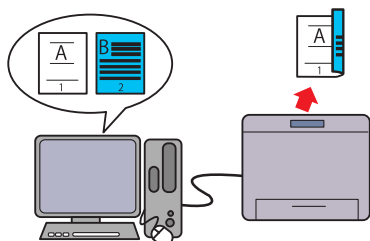
- Rozwiązania – podpowiedzi jak rozwiązywać problemy, teksty techniczne oraz kursy online
- Aktualizacje – aktualizacje informacji dotyczące komponentów, na przykład sterownika drukarki
- Obsługa klienta – informacje kontaktowe, status zamówień, gwarancja oraz informacje dotyczące napraw
- Pliki do pobrania – sterowniki
- Instrukcje obsługi – dokumentację techniczną i parametry techniczne drukarki

Wejdź na stronę support.dell.com. Wybierz swój region, i po podaniu kilku informacji uzyskasz dostęp do narzędzi pomocy i informacji.

Funkcje specjalne

W tym rozdziale znajduje się opis funkcji specjalnych oraz odsyłacze do sekcji zawierających szczegółowe informacje o ich temat.

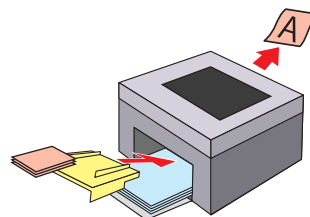
Druk 2-stronny (dupleks ręczny)



Duplex ręczny oznacza konieczność ręcznego przekładania kartki, aby wydrukować dwie lub więcej stron dokumentu po obu stronach jednej kartki. Dzięki tej funkcji możliwe jest zmniejszenie zużycia papieru.

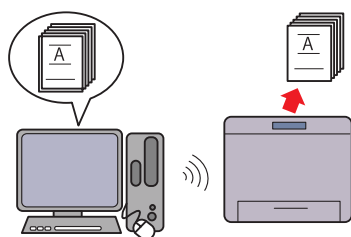
Szczegółowe informacje znajdują się w rozdziale „Umieszczanie nośników druku – druk dwustronny ręczny” na stronie 164.

Priorytetowy podajnik nośników (PSI) (tylko model Dell C1760nw)



Nośniki druku umieszczone w podajniku priorytetowym zostaną pobrane w pierwszej kolejności, przed nośnikami z podajnika wielofunkcyjnego. Podajnik priorytetowy umożliwia użycie w pierwszej kolejności nośników innego typu i formatu niż te, które są rutynowo umieszczane w podajniku wielofunkcyjnym. Więcej informacji znajduje się w rozdziale „Umieszczanie nośników druku w podajniku priorytetowym (PSI) (tylko model Dell 1760nw)” na stronie 159.

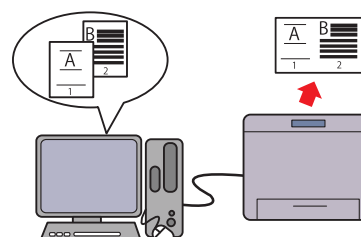
Drukowanie poprzez łącze bezprzewodowe (druk bezprzewodowy)



Łącze bezprzewodowe LAN pozwala na umieszczenie drukarki w dogodnym miejscu, bez potrzeby przewodowego połączenia drukarki z komputerem.

Więcej informacji znajduje się w rozdziale „Połączenie bezprzewodowe” na stronie 30.

Drukowanie wielu stron na jednej kartce papieru (druk wielostronicowy)



Druk wielostronicowy umożliwia drukowanie wielu stron dokumentu na jednym arkuszu papieru. Dzięki tej funkcji możliwe jest zmniejszenie zużycia papieru.

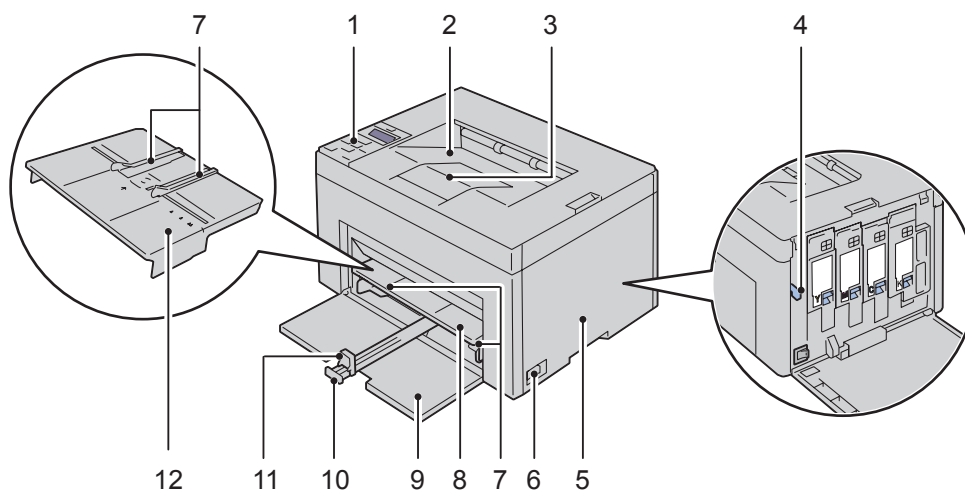
Więcej informacji na ten temat znajduje się w sekcji pomocy sterownika drukarki.

Informacje ogólne

W tym rozdziale znajdują się ogólne informacje na temat kolorowej drukarki Dell™ C1760nw/C1660w.

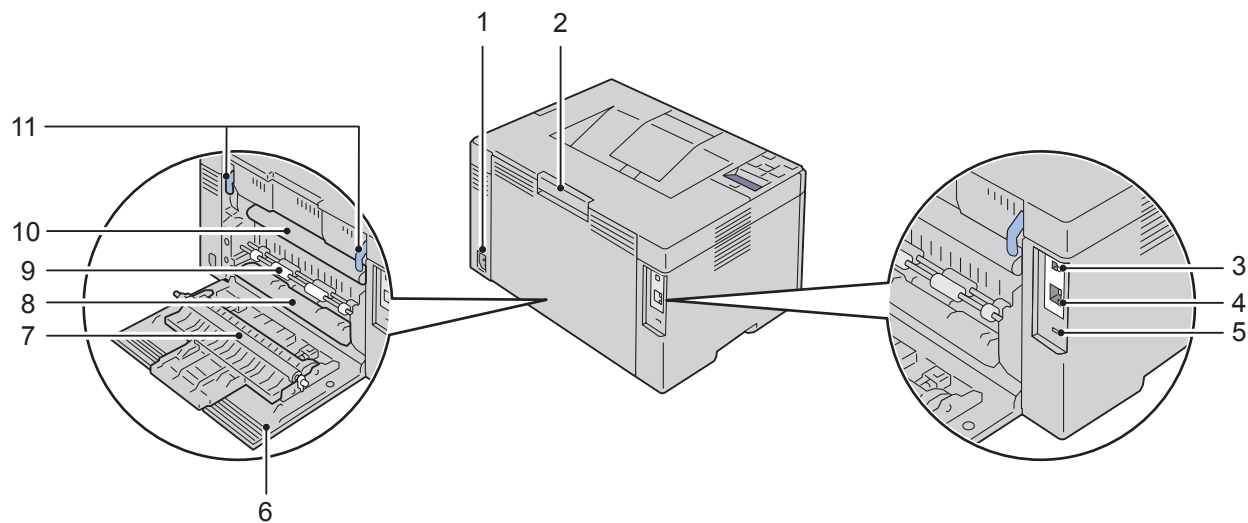
WSKAZÓWKA: Elementy graficzne wykorzystane w niniejszej instrukcji przedstawiają kolorową drukarkę Dell C1760nw, chyba że podano inaczej.

Widok z przodu



1	Panel użytkownika	2	Taca odbiorcza
3	Przedłużenie tacy odbiorczej	4	Czyścik głowicy drukującej
5	Pokrywa dostępu do tonera	6	Wyłącznik zasilania
7	Prowadnice ustawiania szerokości papieru	8	Podajnik wielofunkcyjny (MPF)
9	Pokrywa przednia	10	Przedłużenie podajnika wielofunkcyjnego
11	Prowadnica ustawiania długości	12	Priorytetowy podajnik nośników (PSI) (tylko w Dell C1760nw)

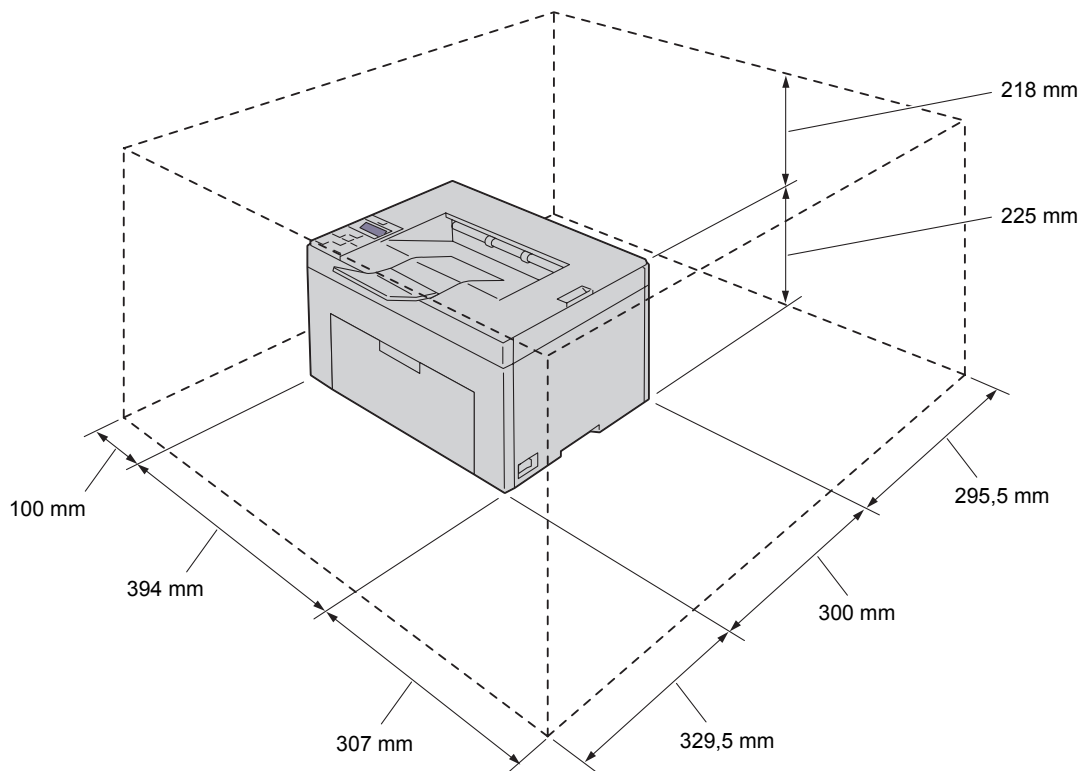
Widok z tyłu



1	Przewód zasilający	2	Zatrząsk otwierania pokrywy tylnej
3	Port USB	4	Port Ethernet (tylko model Dell C1760nw)
5	Gniazdo zabezpieczenia	6	Pokrywa tylna
7	Walek transferowy	8	Rolki przesuwu papieru
9	Walek podawania papieru	10	Zespół obrazowania
11	Dźwignie		

Wymagania dotyczące miejsca

Drukarkę należy ustawić w takim miejscu, aby zapewnić swobodne korzystanie z podajników i otwieranie pokryw.



UWAGA: Aby zapewnić wydruki bez zniekształceń i bezawaryjną pracę drukarki, należy unikać pozostawiania drukarki z otwartą pokrywą przednią w bezpośrednim działaniu słońca.

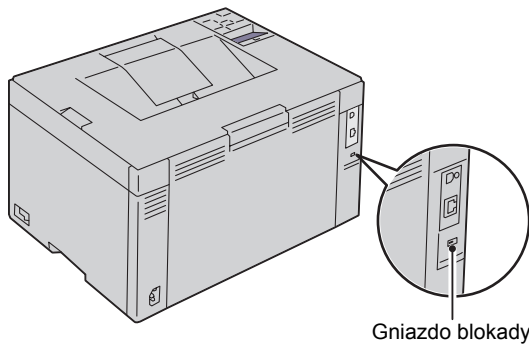
Panel użytkownika



Więcej informacji na temat panelu użytkownika znajduje się w rozdziale „Panel użytkownika” na stronie 77.

Zabezpieczenie drukarki

W celu zabezpieczenia drukarki przed kradzieżą można użyć blokady Kensington, która stanowi wyposażenie dodatkowe. Blokadę Kensington należy włożyć do gniazda blokady.



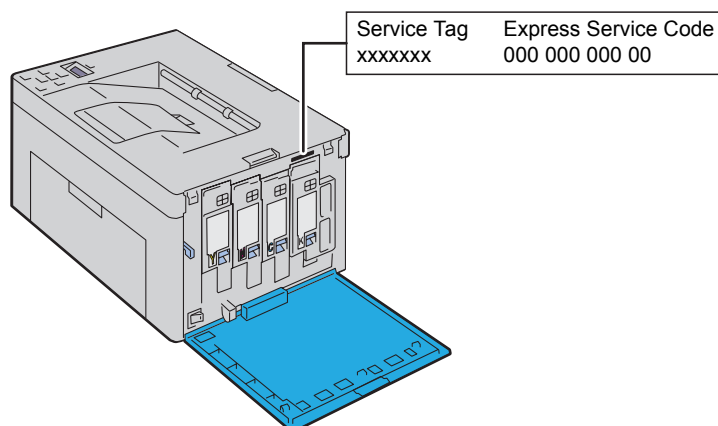
Szczegółowe informacje znajdują się w instrukcji dostarczanej z blokadą Kensington.

Zamawianie materiałów eksploatacyjnych

Używając drukarki podłączonej do sieci, można zamówić materiały eksploatacyjne z firmy Dell przez Internet. W przeglądarce internetowej wprowadź adres IP drukarki, uruchom **Dell Printer Configuration Web Tool** i kliknij **Order Supplies at:**, aby zamówić toner do drukarki.

Kasety z tonerem mogą również być zamawiane w następujący sposób:

- 1** Kliknij **Start** → **Accesories** → **Dell Printers** → **Additional Color Laser Software** → **Dell Supplies Management System**.
Pojawi się okno **Dell Supplies Management System**.
- 2** Wybierz drukarkę z listy **Select Printer Model**.
- 3** Jeśli zamówienie składane jest przez Internet:
 - a** Wybierz adres strony internetowej z listy **Select Reorder URL**.
 - b** Kliknij **Visit Dell Printer supplies ordering web site**.
Pojawi się ekran **Dell C1760nw Color Printer/Dell C1660w Color Printer – Dell Supplies Management System**.
 - c** Wprowadź numer seryjny **Service Tag**, a następnie kliknij **OK**.
Numer seryjny znajduje się po wewnętrznej stronie pokrywy tonera. Pojawi się strona internetowa z materiałami eksploatacyjnymi firmy Dell.



Jeśli zamówienie jest składane telefonicznie, zadzwoń pod numer, który znajduje się pod nagłówkiem **Order by Phone**.


Ustawienia drukarki

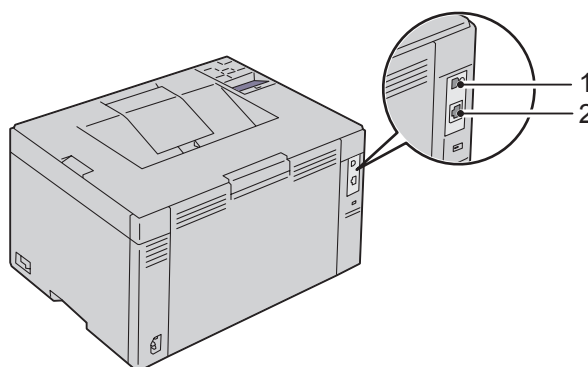
5	Podłączenie drukarki	29
6	Ustawienia drukarki	37
7	Wprowadzanie adresu IP.....	39
8	Wkładanie papieru.....	43
9	Instalowanie sterowników drukarki w komputerach z systemem Windows®	51
10	Instalowanie sterowników drukarki w komputerach Macintosh.....	71

Podłączenie drukarki

Kabel podłączeniowy kolorowej drukarki Dell™ C1760nw/C1660w musi spełniać następujące wymagania:

Typ połączenia	Parametry połączenia
USB	Kompatybilny z USB 2.0
Bezprzewodowe	IEEE 802.11b/802.11g/802.11n
Ethernet	Kompatybilna z 10 Base-T/100 Base-TX (tylko model Dell C1760nw)

 **WSKAZÓWKA:** Elementy graficzne wykorzystane w niniejszej instrukcji przedstawiają kolorową drukarkę Dell™ C1760nw, chyba że podano inaczej.



1 Port USB



2 Port Ethernet (tylko model Dell C1760nw)



Podłączenie drukarki do komputera lub do sieci

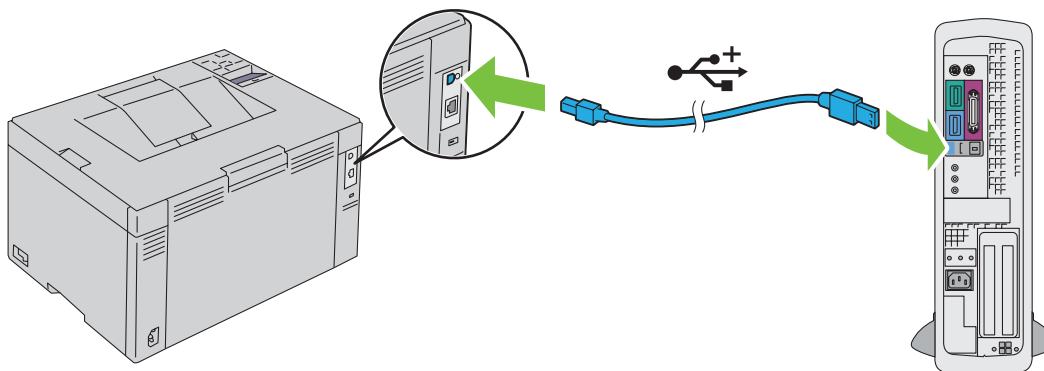
Podłączenie bezpośrednie

Drukarka lokalna jest to drukarka podłączona do danego komputera za pomocą kabla USB. Jeśli drukarka podłączona jest do sieci, patrz rozdział „Połączenie poprzez port Ethernet (tylko model Dell C1760nw)” na stronie 34.

Aby podłączyć drukarkę do komputera:

- 1 Upewnij się, że drukarka, komputer i wszystkie inne urządzenia dodatkowe są wyłączone, a wtyczki wyjęte z gniazdek.

2 Podłącz mniejszą wtyczkę kabla USB do portu na tylnej ścianie drukarki.



3 Drugi koniec kabla podłącz do portu USB w komputerze.

△ UWAGA: Nie podłączaj kabla USB drukarek do portów USB znajdujących się w klawiaturze.

Połączenie bezprzewodowe

Parametry techniczne adaptera komunikacji bezprzewodowej są następujące:

Kategoria	Parametr
Przyłącze	Bezprzewodowe
Standard przyłącza	IEEE 802.11b/802.11g/802.11n pasmo zgodne z normami
Szerokość pasma	2,4 GHz
Szybkość transferu danych	Tryb IEEE 802.11b: 11, 5,5, 2, 1 Mbps Tryb IEEE 802.11g: 54, 48, 36, 24, 18, 12, 9, 6 Mbps Tryb IEEE 802.11n: 65 Mbps
Bezpieczeństwo	64 (klucz 40-bitowy)/128 (klucz 104-bitowy) WEP, WPA-PSK (TKIP, AES), WPA2-PSK (AES)(IEEE 802.1x funkcja poświadczania WPA 1x brak korespondencji), ustawienia chronione
Wi-Fi tryb mieszany PSK® (WPS)* ¹	Konfiguracja za pomocą przycisku (PBC), numer identyfikacyjny PIN

¹ Zgodny WPS 2.0. WPS 2.0 działa z punktami dostępowymi o następującym szyfrowaniu: tryb mieszany PSK, WPA-PSK AES, WPA2-PSK AES, WPA-PSK TKIP, otwarte (No Security).

Można wybrać jedną z następujących metod konfiguracji komunikacji bezprzewodowej:

WPS-PBC (Wi-Fi | Przycisk WPS) *¹

WPS-PBC (Menu panelu użytkownika) *¹

WPS-PIN *²




Konfiguracja Auto SSID Konfiguracja ręczna SSID

¹ WPS-PBC (Bezpieczna konfiguracja Wi-Fi za pomocą przycisku) jest metodą uwierzytelniania i rejestrowania urządzeń wymagających konfiguracji bezprzewodowej, poprzez wywołanie WPS-PBC na drukarce za pomocą przycisku **WiFi** (Wi-Fi | WPS) lub poprzez menu panelu użytkownika, a następnie poprzez naciśnięcie przycisku na punkcie dostępowym komunikacji bezprzewodowej (Rejestracja) lub routerze. Ta konfiguracja możliwa jest tylko wtedy, gdy punkt dostępowy obsługuje WPS-PBC.

² WPS-PIN (bezpieczna konfiguracja Wi-Fi za pomocą numeru PIN) to metoda uwierzytelniania i rejestrowania urządzeń wymaganych do konfiguracji komunikacji bezprzewodowej, polegająca na przypisaniu numeru PIN drukarce i komputerowi. Ta metoda, przeprowadzana poprzez punkt dostępowy, jest możliwa tylko wtedy, gdy punkt dostępowy routera bezprzewodowego współpracuje z WPS.

WPS-PBC (Przycisk Wi-Fi | WPS)

Opcję WPS-PBC (Bezpiecznego konfigurowania Wi-Fi za pomocą przycisku) można rozpocząć poprzez naciśnięcie przycisku **WiFi** (Wi-Fi | WPS).




-  **WSKAZÓWKA:** Opcja WPS-PBC jest dostępna tylko wtedy, gdy punkt dostępowy LAN lub router obsługują WPS-PBC.
-  **WSKAZÓWKA:** Przed rozpoczęciem konfigurowania WPS-PBC za pomocą przycisku **WiFi** (Wi-Fi | WPS), należy sprawdzić, gdzie znajduje się przycisk WPS (nazwa może być inna) na punkcie dostępowym LAN lub routerze. Informacje na temat czynności, jakie trzeba wykonać na bezprzewodowym punkcie dostępowym lub routerze w trakcie konfiguracji WPS znajdują się w instrukcji dostarczanej z danym produktem.
-  **WSKAZÓWKA:** Więcej informacji na temat przycisku **WiFi** (Wi-Fi | WPS) znajduje się w rozdziale „Podświetlany przycisk stanu pracy Wi-Fi | WPS” na stronie 78. W przypadku wystąpienia problemu lub wyświetlenia na panelu użytkownika komunikatu o błędzie, patrz „Problemy z łącznością bezprzewodową” na stronie 225.

- 1 Naciśnij i przytrzymaj przez 2 sekundy przycisk **WiFi** (Wi-Fi | WPS) na drukarce. Upewnij się, że przycisk **WiFi** (Wi-Fi | WPS) zaczyna migać i na panelu użytkownika pojawił się napis `Press WPS Button on Router`.
- 2 W ciągu dwóch minut rozpocznij czynności konfigurowania WPS na bezprzewodowym punkcie dostępowym LAN lub routerze.
- 3 Gdy czynności WPS są zakończone powodzeniem i drukarka została zrestartowana, konfigurowanie połączenia bezprzewodowego LAN zostało ukończone.



WPS-PBC (Menu na panelu użytkownika)


Opcję WPS-PBC (Bezpiecznego konfigurowania Wi-Fi za pomocą przycisku) można rozpocząć z panelu użytkownika.


-  **WSKAZÓWKA:** Opcja WPS-PBC jest dostępna tylko wtedy, gdy punkt dostępowy LAN lub router obsługują WPS-PBC.
-  **WSKAZÓWKA:** Przed rozpoczęciem konfigurowania WPS-PBC, należy sprawdzić, gdzie znajduje się przycisk WPS (nazwa może być inna) na punkcie dostępowym LAN lub routerze. Informacje na temat czynności, jakie trzeba wykonać na bezprzewodowym punkcie dostępowym lub routerze w trakcie konfiguracji WPS znajdują się w instrukcji dostarczanej z danym produktem.
-  **WSKAZÓWKA:** Wymagane jest podanie hasła, aby wejść do Admin Menu, gdy Panel Lock Set jest ustawiony w pozycji Enable. W takim przypadku, należy wprowadzić hasło i nacisnąć przycisk **✓ (Set)**.





- 1 Naciśnij **☰ (Menu)**.
- 2 Naciskaj przycisk **✓**, aż pojawi się Admin Menu, a potem naciśnij przycisk **✓ (Set)**.
- 3 Naciskaj przycisk **✓**, aż pojawi się Network, a potem naciśnij przycisk **✓ (Set)**.
- 4 Naciskaj przycisk **✓**, aż pojawi się WPS Setup, a potem naciśnij przycisk **✓ (Set)**.
- 5 Sprawdź, czy pojawił napis `Push Btn Ctrl` i naciśnij przycisk **✓ (Set)**.
- 6 Sprawdź, czy pojawił się napis `Are you sure?` i naciśnij przycisk **✓ (Set)**. Upewnij się, że wyświetlił się napis `Press WPS Button on Router`, i w ciągu dwóch minut uruchom WPS-PBC na bezprzewodowym punkcie dostępowym LAN lub na routerze.
- 7 Gdy czynności WPS są zakończone powodzeniem i drukarka została zrestartowana, konfigurowanie połączenia bezprzewodowego LAN zostało ukończone.


WPS-PIN

Kod PIN do konfigurowania WPS-PIN może być ustawiony tylko z panelu użytkownika.

 **WSKAZÓWKA:** Opcja WPS-PIN jest dostępna tylko wtedy, gdy punkt dostępowy LAN lub router obsługują WPS-PIN.


 **WSKAZÓWKA:** Wymagane jest podanie hasła, aby wejść do Admin Menu, gdy Panel Lock Set jest ustawiony w pozycji Enable. W takim przypadku, należy wprowadzić hasło i nacisnąć ✓ (Set).






- 1 Naciśnij  (Menu).
- 2 Naciskaj przycisk , aż pojawi się Admin Menu, a potem naciśnij przycisk ✓ (Set).
- 3 Naciskaj przycisk , aż pojawi się Network, a potem naciśnij przycisk ✓ (Set).
- 4 Naciskaj przycisk , aż pojawi się WPS Setup, a potem naciśnij przycisk ✓ (Set).
- 5 Upewnij się, że pojawił się napis PIN Code, a potem naciśnij przycisk ✓ (Set).
- 6 Zapisz 8 cyfrowy kod PIN, który się wyświetli lub wydrukuj go wybierając Print PIN Code. Kod PIN jest drukowany.
- 7 Upewnij się, że wyświetla się napis Start Config. i naciśnij przycisk ✓ (Set).
- 8 Upewnij się, że wyświetlił się komunikat Operate Wireless Router, a potem wprowadź kod PIN wyświetlony w punkcie 6 do bezprzewodowego punktu dostępowego lub routera.


 **WSKAZÓWKA:** Informacje na temat czynności, jakie trzeba wykonać na bezprzewodowym punkcie dostępowym lub routerze w trakcie konfiguracji WPS znajdują się w instrukcji dostarczonej z danym produktem.

- 9 Gdy czynności WPS są zakończone powodzeniem i drukarka została zrestartowana, konfigurowanie połączenia bezprzewodowego LAN zostało ukończone.

Konfigurowanie za pomocą funkcji Auto SSID

 **WSKAZÓWKA:** Wymagane jest podanie hasła, aby wejść do Admin Menu, gdy Panel Lock Set jest ustawiony w pozycji Enable. W takim przypadku, należy wprowadzić hasło i nacisnąć przycisk ✓ (Set).


- 1 Naciśnij  (Menu).
- 2 Naciskaj przycisk , aż pojawi się Admin Menu, a potem naciśnij przycisk ✓ (Set).
- 3 Naciskaj przycisk , aż pojawi się Network, a potem naciśnij przycisk ✓ (Set).
- 4 Naciskaj przycisk , aż pojawi się Wireless Setup, a potem naciśnij przycisk ✓ (Set). Drukarka automatycznie wyszukuje punktu dostępowego w sieci bezprzewodowej.
- 5 Naciskaj przycisk , aż pojawi się szukany punkt dostępowy, a potem naciśnij przycisk ✓ (Set). Jeśli szukany punkt dostępowy nie pojawi się, przejdź do rozdziału „Ręczna konfiguracja SSID” na stronie 33.

 **WSKAZÓWKA:** Niektóre ukryte nazwy SSID mogą się nie wyświetlać. Jeśli SSID nie zostaje wykryty, włącz na routerze nadawanie SSID.

- 6 Wprowadź hasło lub klucz WEP.
W przypadku, gdy szyfrowanie na wybranym punkcie dostępowym to szyfrowanie WPA, WPA2 lub Mixed, w punkcie 5:
 - Wprowadź hasło i naciśnij przycisk ✓ (Set).


W przypadku, gdy szyfrowanie na wybranym punkcie dostępowym to szyfrowanie WEP, w punkcie 5:








- Wprowadź klucz WEP i naciśnij przycisk ✓ (Set).


 **WSKAZÓWKA:** Hasło jest to klucz szyfrujący dla szyfrowania WPA i WPA2, który składa się z 8 do 63 znaków alfanumerycznych. W przypadku niektórych punktów dostępowych i routerów może być nazywany kluczem. Więcej informacji można znaleźć w instrukcji punktu dostępowego lub routera.

- 7 Pojawi się napis `Restart Printer to apply settings`.
- 8 Wyłącz drukarkę, a potem włącz ją ponownie, aby wprowadzić zmiany. Konfiguracja połączenia bezprzewodowego LAN jest zakończona.



Ręczna konfiguracja SSID

 **WSKAZÓWKA:** Wymagane jest podanie hasła, aby wejść do `Admin Menu`, gdy `Panel Lock Set` jest ustawiony w pozycji `Enable`. W takim przypadku, należy wprowadzić hasło i nacisnąć ✓ (Set).

- 1 Naciśnij  (Menu).
- 2 Naciskaj przycisk , aż pojawi się `Admin Menu`, a potem naciśnij przycisk ✓ (Set).
- 3 Naciskaj przycisk , aż pojawi się `Network`, a potem naciśnij przycisk ✓ (Set).
- 4 Naciskaj przycisk , aż pojawi się `Wireless Setup`, a potem naciśnij przycisk ✓ (Set).
- 5 Naciskaj przycisk , aż pojawi się `Manual Setup`, a potem naciśnij przycisk ✓ (Set).
- 6 Wprowadź SSID i naciśnij przycisk ✓ (Set).
- 7 Wybierz rodzaj sieci `Infrastructure` lub `Ad-hoc` w zależności od danego środowiska i naciśnij przycisk ✓ (Set).
Jeśli wybrześ `Infrastructure`, przejdź do punktu 8.
Jeśli wybrześ `Ad-hoc`, przejdź do punktu 9.
- 8 Wybierz rodzaj szyfrowania spośród `No Security`, `Mixed mode PSK`, `WEP`, `WPA-PSK-TKIP`, lub `WPA2-PSK-AES`.
Jeśli sieć nie będzie zabezpieczona:
 - Naciskaj przycisk , aż pojawi się `No Security`, a potem naciśnij przycisk ✓ (Set).Aby zastosować szyfrowanie w trybie `Mixed PSK`, `WPA-PSK-TKIP`, lub `WPA2-PSK-AES`:
 - a Naciskaj przycisk , aż pojawi się napis `Mixed PSK`, `WPA-PSK-TKIP`, lub `WPA2-PSK-AES`, a następnie naciśnij przycisk ✓ (Set).
 - b Wprowadź hasło i naciśnij przycisk ✓ (Set).

 **WSKAZÓWKA:** Hasło jest to klucz szyfrujący dla szyfrowania WPA i WPA2, który składa się z 8 do 63 znaków alfanumerycznych. W przypadku niektórych punktów dostępowych i routerów może być nazywany kluczem. Więcej informacji można znaleźć w instrukcji punktu dostępowego lub routera.

Aby zastosować szyfrowanie WEP:

- a Naciskaj przycisk , aż pojawi się napis `WEP`, a potem naciśnij przycisk ✓ (Set).
- b Wprowadź klucz WEP i naciśnij przycisk ✓ (Set).
- c Naciśnij  w celu zaznaczenia wybranego klucza transmisji od `Auto` lub `WEP Key 1` do `WEP Key 4`, a następnie naciśnij przycisk ✓ (Set).

Przejdź do punktu 10.

Wybierz rodzaj szyfrowania pomiędzy *No Security* lub *WEP*.

Jeśli sieć nie będzie zabezpieczona:

- Upewnij się, że pojawił się napis *No Security*, a potem naciśnij przycisk ✓ (**Set**).

Aby zastosować szyfrowanie *WEP*:

- a Naciskaj przycisk **V**, aż pojawi się napis *WEP*, a potem naciśnij przycisk ✓ (**Set**).
- b Wprowadź klucz *WEP* i naciśnij przycisk ✓ (**Set**).
- c Naciśnij **V** w celu zaznaczenia wybranego klucza transmisji *WEP Key 1* lub *WEP Key 4*, a następnie naciśnij przycisk ✓ (**Set**).

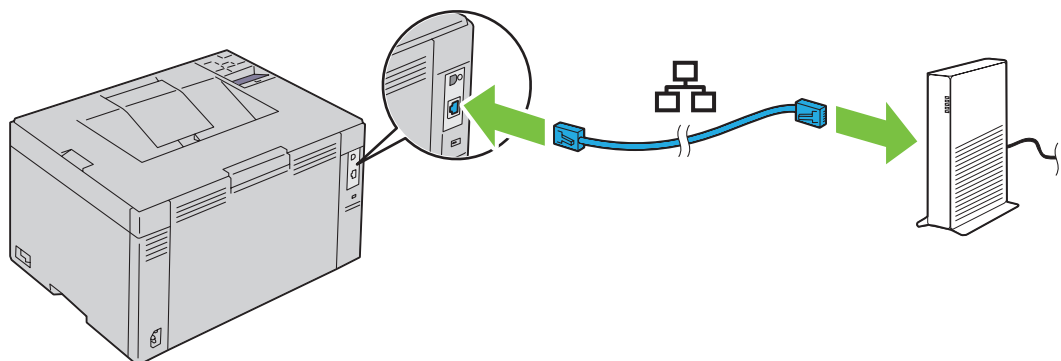
9 Pojawi się napis *Restart Printer to apply settings*.

10 Wyłącz drukarkę, a potem włącz ją ponownie, aby wprowadzić zmiany. Konfiguracja połączenia bezprzewodowego LAN jest zakończona.

Połączenie poprzez port Ethernet (tylko model Dell C1760nw)

Aby podłączyć drukarkę do komputera:

- 1 Upewnij się, że drukarka, komputer i inne podłączone urządzenia zostały wyłączone, a wszystkie kable rozłączone.
- 2 Podłącz kabel Ethernet.



WSKAZÓWKA: Podłącz kabel Ethernet tylko wtedy, gdy konieczne jest skonfigurowanie połączenia przewodowego.

Aby podłączyć drukarkę do sieci, włóż jeden wtyk kabla Ethernet do gniazda Ethernet znajdującego się z tyłu drukarki, a drugi koniec do do portu LAN lub koncentratora LAN.

Aby skonfigurować połączenie bezprzewodowe, patrz rozdział „Połączenie bezprzewodowe” na stronie 30.

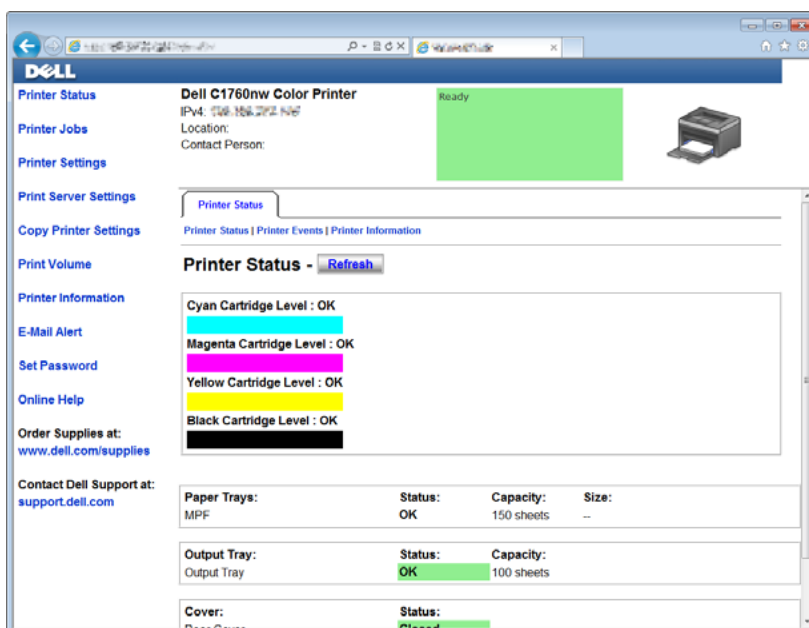
Zmiana konfiguracji połączenia bezprzewodowego

Aby dokonać zmiany konfiguracji połączenia bezprzewodowego ze swojego komputera wykorzystując połączenie Ethernet lub połączenie bezprzewodowe, należy wykonać poniższe kroki.

WSKAZÓWKA: Aby zmienić konfigurację połączenia bezprzewodowego wykorzystując połączenie bezprzewodowe, należy upewnić się, że konfiguracja połączenia bezprzewodowego została zakończona zgodnie z punktem „Połączenie bezprzewodowe” na stronie 30.

WSKAZÓWKA: Dostępne są następujące ustawienia, gdy tryb pracy sieci jest ustawiony na Infrastructure podczas realizacji punktu „Połączenie bezprzewodowe” na stronie 30.

- 1 Sprawdź adres IP drukarki.
Szczegółowe informacje na temat sprawdzania adresu IP, znajdują się w rozdziale „Weryfikacja ustawień IP” na stronie 41.
- 2 Uruchom Dell Printer Configuration Web Tool, wprowadzając adres IP drukarki w przeglądarce internetowej.



- 3 Kliknij Print Server Settings.
- 4 Kliknij zakładkę Printer Server Settings.
- 5 Kliknij Wireless LAN.
- 6 Zmień ustawienia połączenia bezprzewodowego drukarki.
- 7 Zrestartuj komputer.
- 8 Wprowadź zmiany ustawień połączenia bezprzewodowego w komputerze lub punkcie dostępowym.

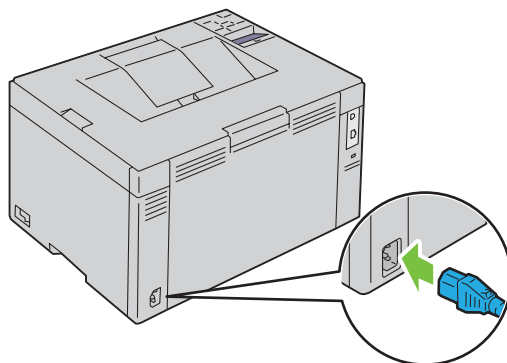
WSKAZÓWKA: Informacje na temat sposobu zmiany ustawień połączenia bezprzewodowego w komputerze znajdują się w instrukcji dołączonej do adaptera połączeń bezprzewodowych, a jeśli komputer wyposażony jest w narzędzie adaptera łączności bezprzewodowej, należy zmienić ustawienia za pomocą tego narzędzia.

Włączanie drukarki

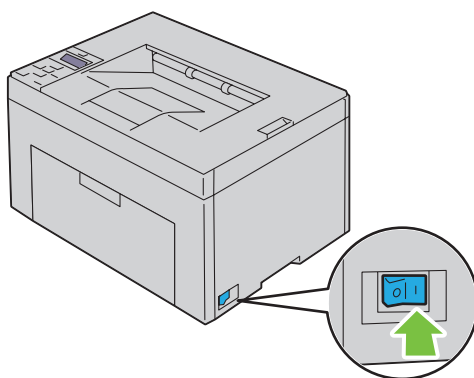
 **OSTRZEŻENIE:** Nie stosować przedłużaczy ani listew zasilających.

 **OSTRZEŻENIE:** Nie podłączać drukarki do urządzeń UPS.

- 1 Podłącz przewód zasilania do gniazda zasilania w tylnej ścianie drukarki (patrz „Widok z tyłu”, strona 22).



- 2 Drugi koniec kabla podłącz do gniazda zasilania.
- 3 Włącz drukarkę.



Ustawienia drukarki

Wstępna konfiguracja z panelu użytkownika (tylko w kolorowej drukarce Dell™ C1660w)

Przy pierwszym uruchomieniu drukarki należy ustawić język interfejsu oraz podać, czy włączyć LAN. Po włączeniu drukarki, na panelu użytkownika pojawi się ekran asystenta, który pomoże dokonać wstępnych ustawień. W celu dokonania wstępnych ustawień, należy wykonać poniższe czynności.

WSKAZÓWKA: Jeśli nie rozpoczniemy konfiguracji wstępnej na panelu użytkownika, drukarka automatycznie zrestartuje się po trzech minutach. Potem możliwe są następujące ustawienia wstępne poprzez uruchomienie asystenta `Power On Wizard` na panelu użytkownika lub uruchomienie **Dell Printer Configuration Web Tool**.

WSKAZÓWKA: Więcej informacji na temat panelu użytkownika znajduje się w rozdziale „Panel użytkownika” na stronie 77.

 **WSKAZÓWKA:** Więcej informacji na temat **Dell Printer Configuration Web Tool**, patrz „Dell™ Printer Configuration Web Tool” na stronie 81.


- 1 Upewnij się, że pojawił się napis `Language`. Naciśnij przycisk **V**, aż pojawi się szukany język, a potem naciśnij przycisk **✓ (Set)**.

English
Français
Italiano
Deutsch
Español
Dansk
Nederlands
Norsk
Svenska

- 2 Upewnij się, że pojawił się napis `wireless`. Naciskaj przycisk **V**, aż pojawi się szukana nazwa, a potem naciśnij przycisk **✓ (Set)**.
Drukarka automatycznie uruchamia się ponownie.

Konfigurowanie drukarki z wykorzystaniem płyty *Software and Documentation*

- 1 Włóż płytę *Software and Documentation* do komputera i uruchom **Dell Printer Setup**.
- 2 Kliknij dwukrotnie na ikonę **Dell C1760/C1660 Installer**, wykonuj polecenia, które pojawiają się na ekranie, aby podłączyć komputer do drukarki.

 **WSKAZÓWKA:** Jeśli dysk *Software and Documentation* nie uruchomi się automatycznie, wykonaj następujące kroki.

W przypadku systemów Windows® XP, Windows Vista®, Windows 7, Windows Server® 2003, Windows Server 2008 i Windows Server 2008 R2:

- 1 Kliknij **Start** → **Wszystkie programy** (w Windows Vista i Windows 7) → **Akcesoria** (w Windows Vista i Windows 7) → **Uruchom**.
- 2 Wpisz `D:\setup_assist.exe` (gdzie D oznacza napęd optyczny), następnie kliknij **OK**.

W przypadku Windows 8 i Windows Server 2012:

- 1 Najedź kursorem na prawy, dolny róg i kliknij **Szukaj** → wpisz **Uruchom** w okienku wyszukiwania, kliknij **Aplikacje**, a następnie kliknij **Uruchom**.
- 2 Wpisz `D:\setup_assist.exe` (gdzie D oznacza napęd optyczny), następnie kliknij **OK**.

Ustawianie adresu IP

Przypisanie adresu sieciowego


Adres IP jest unikalnym ciągiem cyfr składającym się z czterech sekcji, które są oddzielone kropkami i mogą zawierać do trzech cyfr w każdej sekcji, na przykład: 111.222.33.44.

Tryb IP można wybrać spośród Dual Stack, IPv4 i IPv6. Jeśli sieć obsługuje zarówno IPv4 i IPv6, wybierz Dual Stack

 **UWAGA:** Przypisanie adresu, który jest już używany może prowadzić do problemów z działaniem sieci.

 **WSKAZÓWKA:** Przypisywanie adresu IP jest czynnością zaawansowaną i zwykle jest przeprowadzane przez administratora systemu.



 **WSKAZÓWKA:** Przypisując adres IP ręcznie w trybie IPv6 Mode, należy wykorzystać Dell™ Printer Configuration Web Tool. W celu uruchomienia Dell Printer Configuration Web Tool, należy wykorzystać adres lokalny dla łącza. Aby sprawdzić, jaki jest adres lokalny łącza, patrz „Weryfikacja ustawień IP” na stronie 41.



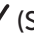




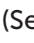


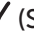







 **WSKAZÓWKA:** W zależności od klasy adresu, zasięg przypisanego adresu może się różnić. Na przykład, w klasie A przypisany zostanie adres IP w zakresie od 0.0.0.0 do 127.255.255.255. Informacje na temat przypisywania adresu IP można uzyskać u administratora sieci.

Adres IP można przypisać korzystając z panelu użytkownika lub funkcji Tool Box.

Panel użytkownika


Więcej informacji na temat panelu użytkownika znajduje się w rozdziale „Panel użytkownika” na stronie 77.

 **WSKAZÓWKA:** Wymagane jest podanie hasła, aby wejść do Admin Menu, gdy Panel Lock Set jest ustawiony w pozycji Enable. W takim przypadku, należy wprowadzić hasło i nacisnąć  (Set).

- 1 Włącz drukarkę.
Na panelu użytkownika pojawia się komunikat Ready to Print.
- 2 Naciśnij  (Menu).
- 3 Naciskaj przycisk , aż pojawi się Admin Menu, a potem naciśnij przycisk  (Set).
- 4 Upewnij się, że pojawił się napis Network, a potem naciśnij przycisk  (Set).
- 5 Naciskaj przycisk , aż pojawi się TCP/IP, a potem naciśnij przycisk  (Set).
- 6 Naciskaj przycisk , aż pojawi się IPv4, a potem naciśnij przycisk  (Set).
- 7 Upewnij się, że pojawił się napis Get IP Address, a potem naciśnij przycisk  (Set).
- 8 Naciskaj przycisk , aż pojawi się Panel, a potem naciśnij przycisk  (Set).
- 9 Naciśnij  i sprawdź, czy pojawił się napis Get IP Address.
- 10 Naciskaj przycisk , aż pojawi się IP Address, potem naciśnij przycisk  (Set).
Kursor ustawia się na na miejscu pierwszej cyfry adresu IP.
- 11 Naciśnij  lub , aby wprowadzić cyfry adresu IP.
- 12 Naciśnij . Wybrana zostaje kolejna cyfra.
- 13 Powtórz kroki 11 i 12, aby wprowadzić wszystkie cyfry adresu IP, a następnie naciśnij przycisk  (Set).

- 14 Naciśnij **<** i sprawdź, czy pojawił się napis `IP Address`.
- 15 Naciskaj przycisk **V**, aż pojawi się `Subnet Mask`, potem naciśnij przycisk **✓ (Set)**.
Kursor znajduje się w miejscu pierwszej cyfry maski podsieci.
- 16 Naciśnij **V** lub **Λ**, aby wprowadzić cyfry maski podsieci.
- 17 Naciśnij **>**. Wybrana zostaje kolejna cyfra.
- 18 Powtórz Krok 16 i Krok 17, aby ustawić maskę podsieci, a następnie naciśnij przycisk **✓ (Set)**.
- 19 Naciśnij **<** i sprawdź, czy pojawił się napis `Subnet Mask`.
- 20 Naciskaj przycisk **V**, aż pojawi się napis `Gateway Address`, a potem naciśnij przycisk **✓ (Set)**.
Kursor znajduje się w miejscu pierwszej cyfry adresu bramki.
- 21 Naciśnij **V** lub **Λ**, aby wprowadzić cyfry adresu IP.
- 22 Naciśnij **>**. Wybrana zostaje kolejna cyfra.
- 23 Powtórz Krok 21 i Krok 22, aby ustawić adres bramki, a następnie naciśnij przycisk **✓ (Set)**.
- 24 Wyłącz i włącz drukarkę ponownie.

Tool Box

 **WSKAZÓWKA:** Gdy drukowanie sieciowe realizowane jest w trybie IPv6, nie można używać funkcji Tool Box do przypisywania adresu IP.

- 1 Kliknij **Start** → **Wszystkie programy** → **Dell Printers** → **Dell C1760nw Color Printer** lub **Dell C1660w Color Printer** → **Tool Box**.

 **WSKAZÓWKA:** Na tym etapie pojawi się okno **Select Printer**, gdy na komputerze zainstalowanych jest wiele sterowników drukarek. W tym przypadku, kliknij **Dell C1760nw Color Printer** lub **Dell C1660w Color Printer** wymienione na liście **Printer Name**, a potem kliknij **OK**.

Otworzy się **Tool Box**.


- 2 Kliknij zakładkę **Printer Maintenance**.
- 3 Wybierz **TCP/IP Settings** z listy po lewej stronie. Wyświetli się strona **TCP/IP Settings**.
- 4 Wybierz tryb z **IP Address Mode**, potem wprowadź wartości **IP Address**, **Subnet Mask** i **Gateway Address**.
- 5 Kliknij przycisk **Apply New settings**, aby zastosować nowe ustawienia.

Adres IP został przypisany drukarce. W celu zweryfikowania ustawień, należy otworzyć przeglądarkę w dowolnym komputerze podłączonym do sieci i wprowadzić adres IP w pasku adresów przeglądarki. Jeśli adres IP został ustawiony prawidłowo, w przeglądarce pojawi się **Dell Printer Configuration Web Tool**.


Można również przypisać drukarce adres IP podczas instalowania sterowników drukarki za pomocą instalatora. W przypadku korzystania z funkcji **Network Installation**, oraz gdy opcja **Get IP Address** jest ustawiona na **AutoIP** w menu panelu użytkownika, można ustawić adres żądany adres IP w oknie wyboru drukarki w polu `0.0.0.0`.

Weryfikacja ustawień IP

Poprawność ustawień można potwierdzić korzystając z panelu użytkownika, wydrukowaniu raportu ustawień drukarki lub korzystając z polecenia ping.

 **WSKAZÓWKA:** Wymagane jest podanie hasła, aby wejść do Admin Menu, gdy Panel Lock Set jest ustawiony w pozycji Enable. W takim przypadku, należy wprowadzić hasło i nacisnąć przycisk ✓ (Set).

Panel użytkownika

- 1 Naciśnij  (Menu).
- 2 Naciskaj przycisk **V**, aż pojawi się Admin Menu, a potem naciśnij przycisk ✓ (Set).
- 3 Upewnij się, że pojawił się napis Network, a potem naciśnij przycisk ✓ (Set).
- 4 Naciskaj przycisk **V**, aż pojawi się TCP/IP, a potem naciśnij przycisk ✓ (Set).
- 5 Naciskaj przycisk **V**, aż pojawi się IPv4, a potem naciśnij przycisk ✓ (Set). Sprawdź adres IP wyświetlany na panelu użytkownika.

Raport ustawień drukarki

- 1 Wydrukuj stronę z ustawieniami drukarki.
Więcej informacji na temat jak wydrukować raport ustawień drukarki znajduje się w rozdziale „Printing a Report/List Using the Operator Panel” na stronie 125.
- 2 Zweryfikuj, czy w raporcie ustawień systemu w kategorii **Wired Network** lub **Wireless Network**, adres IP, podmaska sieci i adres bramki są prawidłowe.
Jeśli adres IP wyświetlany jest w formie 0.0.0.0 (ustawienia fabryczne), oznacza to że nie nadano adresu IP. Informacje na temat przypisywania adresu IP drukarce znajdują się w rozdziale „Przypisanie adresu sieciowego” na stronie 39.






Polecenie ping

Wyślij sygnał ping do drukarki i sprawdź, czy odpowiada. Na przykład, w polu poleceń komputera sieciowego wpisz ping, a po nim adres IP (na przykład,192.168.0.11):


```
ping 192.168.0.11
```

Jeśli drukarka działa w sieci, otrzymana zostanie odpowiedź.

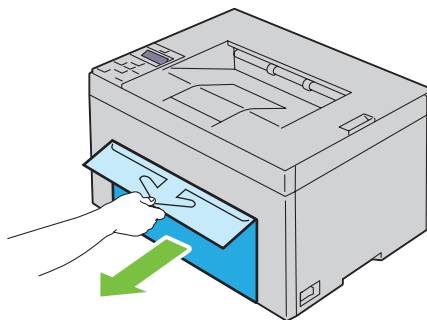
Wkładanie papieru

-  **WSKAZÓWKA:** Podajnik priorytetowy (PSI) dostępny jest tylko w drukarce Dell™ C1760nw.
-  **WSKAZÓWKA:** Elementy graficzne wykorzystane w niniejszej instrukcji przedstawiają kolorową drukarkę Del C1760nw, chyba że podano inaczej.
-  **WSKAZÓWKA:** Aby uniknąć blokowania się papieru, nie należy zdejmować podajnika w trakcie drukowania.
-  **WSKAZÓWKA:** Stosować tylko nośniki do drukarek laserowych. Nie stosować papieru do drukarek atramentowych.
-  **WSKAZÓWKA:** Informacje na temat druku kopert znajdują się w sekcji „Umieszczanie nośników druku” na stronie 151.

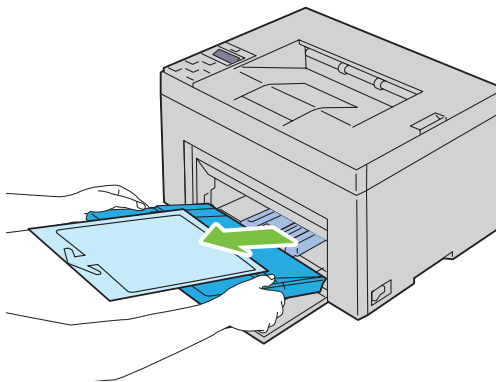
Umieszczanie nośników druku w podajniku wielofunkcyjnym (MPF)

-  **WSKAZÓWKA:** Podajnik priorytetowy (PSI) dostępny jest tylko w drukarce Dell™ C1760nw.

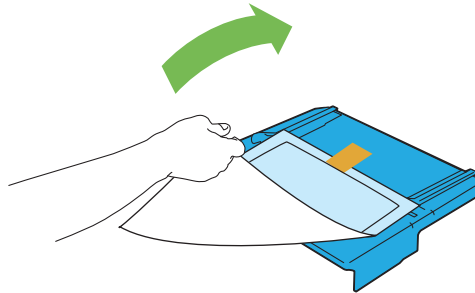
- 1 Otwórz pokrywę przednią ciągnąc za arkusz z instrukcją.



- 2 Wyciągnij podajnik PSI.

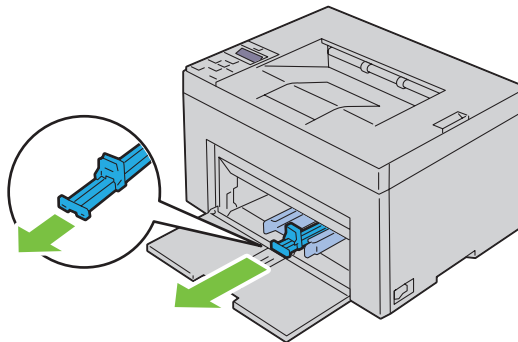


- 3 Usuń arkusz z instrukcją przyklejony taśmą do podajnika.

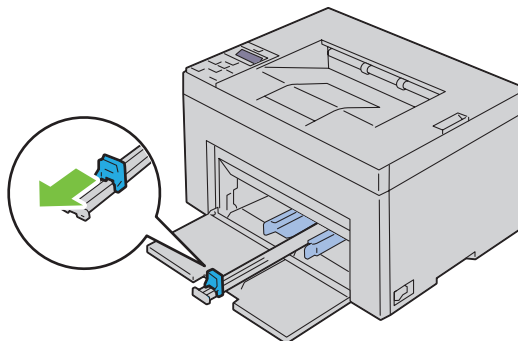


WSKAZÓWKA: Przed użyciem podajnika PSI zapoznaj się z instrukcjami na kartce.

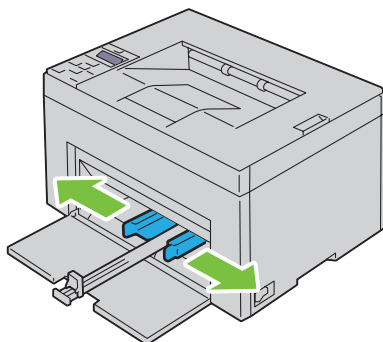
- 4 Wyciągnij do oporu prowadnicę wzdłużną.



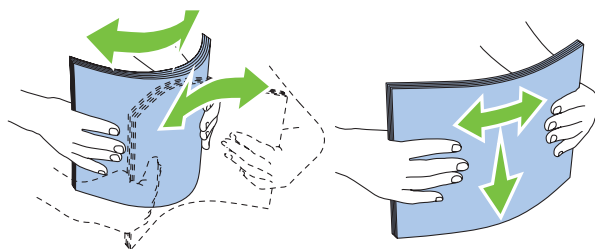
- 5 Rozłóż do oporu przedłużenie podajnika wielofunkcyjnego.



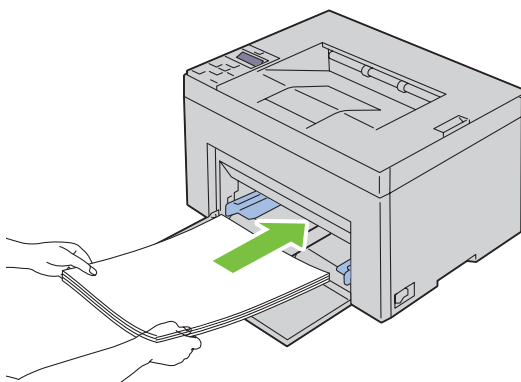
6 Rozsuń maksymalnie prowadnice poprzeczne.



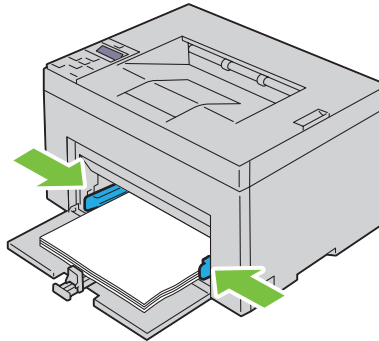
7 Przed włożeniem nośników druku, wygnij arkusze w obie strony i szybko przekartkuj. Wyrównaj krawędzie na płaskiej powierzchni.



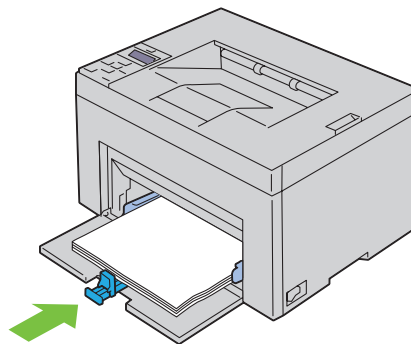
8 Załaduj nośniki druku do podajnika wielofunkcyjnego krawędzią górną do przodu i zalecaną stroną druku do góry.




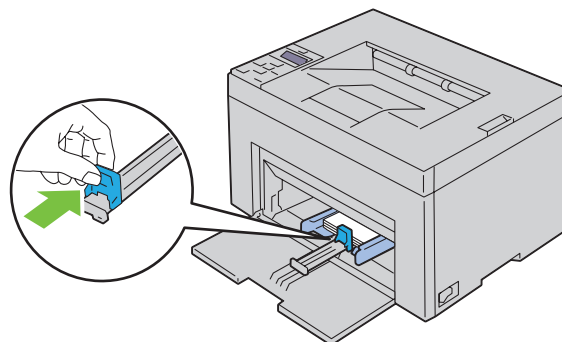
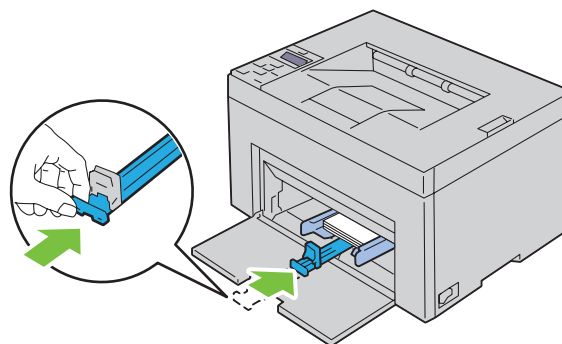
9 Dosuń prowadnice do nośnika.



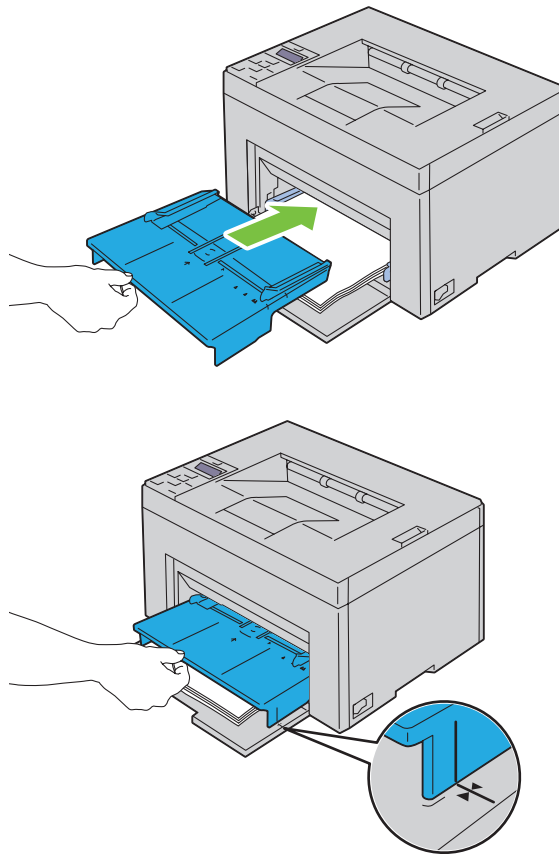
10 Prowadnicę wzdłużną dosuń do nośnika druku.



 **WSKAZÓWKA:** W zależności od formatu nośników druku, najpierw wysuń maksymalnie do tyłu prowadnicę wzdłużną, a następnie dosuń do nośnika przedłużenie podajnika wielofunkcyjnego.



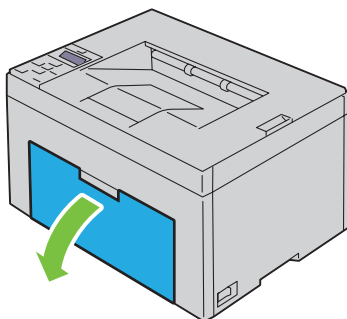
11 Włóż ostonę papieru do drukarki, a następnie ustaw ją w linii ze znacznikami na zasobniku papieru.



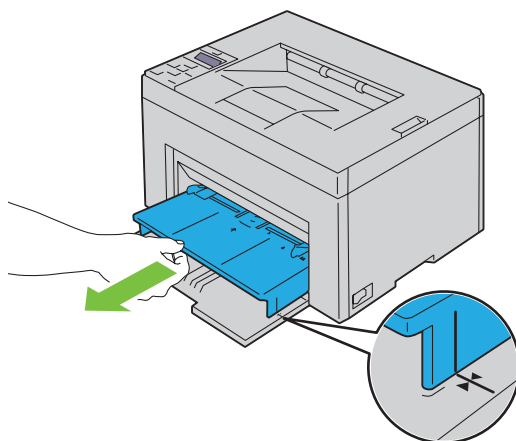
12 Jeśli załadowany jest nietypowy papier, wybierz rodzaj papieru z poziomu sterownika drukarki. Jeśli do podajnika wielofunkcyjnego włożono nośnik zdefiniowany przez użytkownika, rozmiar papieru ustawia się z poziomu sterownika drukarki.

Umieszczanie nośników druku w podajniku priorytetowym (PSI) (tylko model Dell 1760nw)

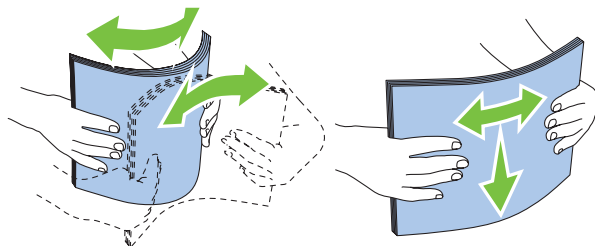
- 1 Otwórz przednią pokrywę.



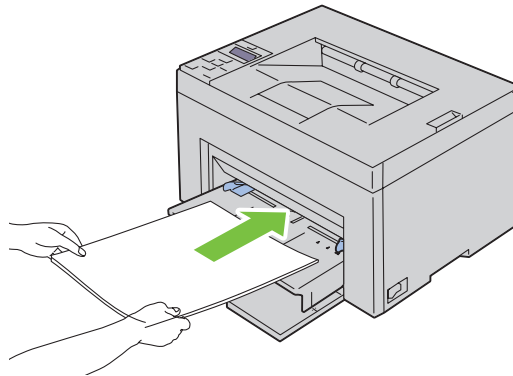
- 2 Wsuń podajnik PSI, a następnie ustaw go w linii ze znacznikami na zasobniku papieru.



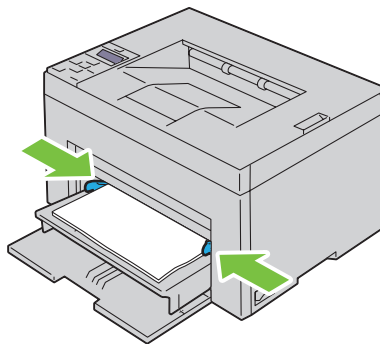
- 3 Przed włożeniem nośników druku, wygnij arkusze w obie strony i szybko przekartkuj. Wyrównaj krawędzie na płaskiej powierzchni.



- 4 Załaduj nośniki druku do podajnika priorytetowego krawędzią górną do przodu i zalecaną stroną druku do góry.




- 5 Dosuń prowadnice do nośnika.



- 6 Jeśli załadowany jest nietypowy papier, wybierz rodzaj papieru z poziomu sterownika drukarki. Jeśli do podajnika priorytetowego włożono nośnik nietypowy, rozmiar papieru ustawia się z poziomu sterownika drukarki.

Instalowanie sterowników drukarki w komputerach z systemem Windows®

 **WSKAZÓWKA:** Elementy graficzne wykorzystane w niniejszej instrukcji przedstawiają kolorową drukarkę Dell™ C1760nw, chyba że podano inaczej.

Ustalenie statusu sterownika drukarki przed instalacją

Przed zainstalowaniem sterownika drukarki należy sprawdzić adres IP drukarki wykorzystując jedną z procedur podanych w rozdziale „Weryfikacja ustawień IP” na stronie 41.

Zmiana ustawień zapory przed instalowaniem oprogramowania drukarki

Jeśli używany jest jeden z poniższych systemów operacyjnych, należy zmienić ustawienia zapory przed rozpoczęciem instalacji oprogramowania drukarki Dell:

- Microsoft® Windows XP
- Windows Vista®
- Windows 7
- Windows 8
- Windows Server® 2008
- Windows Server 2008 R2
- Windows Server 2012

 **WSKAZÓWKA:** W przypadku Windows XP, musi być zainstalowany Service Pack 2 lub 3.

Poniższa instalacja oparta jest na przykładzie systemu Windows 7.

- 1 Włóż płytę zawierającą *Software and Documentation* do komputera.
- 2 Kliknij Start → Panel sterowania.
- 3 Wybierz System i zabezpieczenia.
- 4 Kliknij Zezwalaj programowi na dostęp przez zaporę systemu Windows.
- 5 Kliknij Zmień ustawienia → Zezwalaj innemu programowi na komunikację.
- 6 Zaznacz Przeglądaj.
- 7 D:\setup_assist.exe (gdzie D oznacza napęd optyczny) w polu tekstowym Nazwa pliku, potem kliknij Otwórz.
- 8 Kliknij Dodaj, a potem kliknij OK.

Ustawienia połączeń bezpośrednich

Instalowanie sterownika drukarki w komputerze host

- 1 Włóż płytę *Software and Documentation* do komputera i uruchom Dell Printer Setup.
- 2 Kliknij Install Printer Driver and Software.
- 3 Wybierz Personal Installation, następnie kliknij Next.


- 4 Aby podłączyć drukarkę do komputera za pomocą kabla USB, należy wykonać polecenia pojawiające się na ekranie, a następnie włączyć drukarkę.
Rozpoczyna się proces automatycznej instalacji oprogramowania.
- 5 Gdy pojawi się ekran **Ready to Print**, kliknij **Finish**, aby wyjść z kreatora instalacji. Jeśli zachodzi potrzeba, klikając na opcję **Print Test Page** można wydrukować stronę testową.

Instalacja indywidualna


Drukarka osobista jest to drukarka podłączona do swojego komputera lub serwera drukarek poprzez złącze USB. Jeśli drukarka jest podłączona do sieci, a nie do komputera, patrz rozdział „Konfiguracja połączenia sieciowego” na stronie 54.

Instalowanie sterownika XML Paper Specification (XPS)


 **WSKAZÓWKA:** Pobierz sterownik XPS drukarki ze strony support.dell.com i zainstaluj.

 **WSKAZÓWKA:** Sterownik XPS współpracuje z następującymi systemami operacyjnymi: Windows Vista, Windows Vista 64-bit Edition, Windows 7, Windows 7 64-bit Edition, Windows 8, Windows 8 64-bit Edition, Windows Server 2008, Windows Server 2008 64-bit Edition, Windows Server 2008 R2 oraz Windows Server 2012.

Windows Vista lub Windows Vista 64-bit Edition

- 1 W wybranym miejscu, rozpakuj pobrany plik zip.
 - 2 Kliknij **Start** → **Panel sterowania** → **Sprzęt i dźwięk** → **Drukarki**.
 - 3 Kliknij **Dodaj drukarkę**.
 - 4 Kliknij **Dodaj drukarkę lokalną**.
 - 5 Wybierz port, do którego podłączona jest drukarka i kliknij **Dalej**.
 - 6 Kliknij **Mam dysk**, aby wywołać okno dialogowe **Z dysku**.
 - 7 Kliknij **Przeglądaj**, wybierz katalog rozpakowany w punkcie 1.
 - 8 Kliknij **OK**.
 - 9 Wybierz nazwę drukarki i kliknij **Dalej**.
 - 10 Aby zmienić nazwę drukarki, należy wprowadzić nazwę w polu **Nazwa drukarki**. Aby ustawić drukarkę, jako domyślną, należy zaznaczyć pole wyboru znajdujące się pod oknem **Nazwa drukarki**. Kliknij **Dalej**. Rozpoczyna się proces instalacji.
Jeśli pojawi się okno dialogowe **Kontrola konta użytkownika**, kliknij **Dalej**.
-  **WSKAZÓWKA:** Jeśli jesteś administratorem komputera kliknij **Dalej**; w przeciwnym wypadku należy skontaktować się z administratorem, aby dokończyć czynności.
- 11 Po zakończeniu instalacji można wydrukować stronę testową, klikając na opcję **Drukuj stronę testową**.
 - 12 Kliknij **Zakończ**.

Windows Server 2008 lub Windows Server 2008 64-bit Edition


 **WSKAZÓWKA:** Należy zalogować się, jako administrator.

- 1 W wybranym miejscu, rozpakuj pobrany plik zip.
- 2 Kliknij **Start** → **Panel sterowania** → **Sprzęt i dźwięk** → **Urządzenia i drukarki**.
- 3 Kliknij **Dodaj drukarkę**.
- 4 Kliknij **Dodaj drukarkę lokalną**.

- 5 Wybierz port, do którego podłączona jest drukarka i kliknij **Dalej**.
- 6 Kliknij **Mam dysk**, aby wywołać okno dialogowe **Z dysku**.
- 7 Kliknij **Przeglądaj**, wybierz katalog rozpakowany w punkcie 1.
- 8 Kliknij **OK**.
- 9 Wybierz nazwę drukarki i kliknij **Dalej**.
- 10 Aby zmienić nazwę drukarki, należy wprowadzić nazwę w polu **Nazwa drukarki**. Aby ustawić drukarkę jako domyślną, należy zaznaczyć pole wyboru przy **Ustaw jako drukarkę domyślną**. Kliknij **Dalej**. Rozpoczyna się proces instalacji.
- 11 Jeśli nie udostępniasz drukarki, wybierz **Nie udostępniać drukarki**. Jeśli udostępniasz drukarkę, wybierz **Udostępnij tę drukarkę tak, aby inni użytkownicy sieci ją widzieli i mogli z niej korzystać**. Kliknij **Dalej**.
- 12 Po zakończeniu instalacji można wydrukować stronę testową, klikając na opcję **Drukuj stronę testową**.
- 13 Kliknij **Zakończ**.

Windows 7, Windows 7 64-bit Edition lub Windows Server 2008 R2

- 1 W wybranym miejscu, rozpakuj pobrany plik zip.
- 2 Kliknij **Start** → **Urządzenia i drukarki**.
- 3 Kliknij **Dodaj drukarkę**.
- 4 Jeśli korzystasz z Windows Server 2008 R2, kliknij **Dodaj drukarkę lokalną lub sieciową**, jako administrator. Jeśli pojawi się okno dialogowe **Kontrola konta użytkownika**, kliknij **Tak**.

 **WSKAZÓWKA:** Jeśli jesteś administratorem komputera kliknij **Dalej**; w przeciwnym wypadku należy skontaktować się z administratorem, aby dokończyć czynności.
- 5 Kliknij **Dodaj drukarkę lokalną**.
- 6 Wybierz port, do którego podłączona jest drukarka i kliknij **Dalej**.
- 7 Kliknij **Mam dysk**, aby wywołać okno dialogowe **Z dysku**.
- 8 Kliknij **Przeglądaj**, wybierz katalog rozpakowany w punkcie 1.
- 9 Kliknij **OK**.
- 10 Wybierz nazwę drukarki i kliknij **Dalej**.
- 11 Aby zmienić nazwę drukarki, wprowadź nową nazwę w oknie **Nazwa drukarki** i kliknij **Dalej**. Rozpoczyna się proces instalacji.
- 12 Jeśli nie udostępniasz drukarki, wybierz **Nie udostępniać drukarki**. Jeśli udostępniasz drukarkę, wybierz **Udostępnij tę drukarkę tak, aby inni użytkownicy sieci ją widzieli i mogli z niej korzystać**. Kliknij **Dalej**.
- 13 Po zakończeniu instalacji można wydrukować stronę testową, klikając na opcję **Drukuj stronę testową**. Aby ustawić drukarkę, jako domyślną, należy zaznaczyć pole wyboru przy **Ustaw jako drukarkę domyślną**.
- 14 Kliknij **Zakończ**.

Windows 8, Windows 8 64-bit Edition lub Windows Server 2012 R2

- 1 W wybranym miejscu, rozpakuj pobrany plik zip.
- 2 Kliknij prawym przyciskiem w prawym, dolnym rogu ekranu, potem kliknij **Panel sterowania**.
- 3 Kliknij **Sprzęt i dźwięk (Sprzęt w Windows Server 2012)** → **Akcesoria** → **Urządzenia i drukarki** → **Dodaj drukarkę**.

- 4 Kliknij **Mam dysk**, aby wywołać okno dialogowe **Z dysku**.
- 5 Kliknij **Przeglądaj**, wybierz katalog rozpakowany w punkcie 1.
- 6 Kliknij **OK**.
- 7 Wybierz nazwę drukarki i kliknij **Dalej**.
- 8 Aby zmienić nazwę drukarki, wprowadź nową nazwę w oknie **Nazwa drukarki** i kliknij **Dalej**. Rozpoczyna się proces instalacji.
- 9 Jeśli nie udostępniasz drukarki, wybierz **Nie udostępniać drukarki**. Jeśli udostępniasz drukarkę, wybierz **Udostępnij tę drukarkę tak, aby inni użytkownicy sieci ją widzieli i mogli z niej korzystać**. Kliknij **Dalej**.
- 10 Po zakończeniu instalacji można wydrukować stronę testową, klikając na opcję **Drukuj stronę testową**. Aby ustawić drukarkę, jako domyślną, należy zaznaczyć pole wyboru przy **Ustaw jako drukarkę domyślną**.
- 11 Kliknij **Zakończ**.


Konfiguracja połączenia sieciowego

Konfiguracja drukarki sieciowej w sieci lokalnej


Instalowanie sterownika drukarki w komputerze host

- 1 Włóż płytę *Software and Documentation* do komputera i uruchom **Dell Printer Setup**.
- 2 Kliknij **Install Printer Driver and Software**.
- 3 Wybierz opcję **Personal Installation**, następnie kliknij **Next**.
- 4 Wybierz opcję **Local Installation**, następnie kliknij **Next**.
- 5 Wybierz drukarkę z listy, a następnie kliknij pole **Next**. Jeśli drukarki nie ma na liście, kliknij **Refresh**, aby odświeżyć listę, lub kliknij **Add Printer**, aby ręcznie wybrać drukarkę z listy. Na tym etapie, można podać adres IP i nazwę portu.

Jeśli drukarka została zainstalowana na serwerze, zaznacz pole wyboru **I am setting up this printer on a server**.

 **WSKAZÓWKA:** Korzystając z automatycznego adresu IP, instalator wyświetla 0.0.0.0. Aby kontynuować, należy konieczne jest wpisanie ważnego adresu IP.

 **WSKAZÓWKA:** Można zainstalować drukarkę Web Services on Devices (WSD), ale instalacja za pomocą Windows Server 2008 nie jest obsługiwana.

 **WSKAZÓWKA:** Jeśli używany jest jeden z poniższych systemów, wyświetlony zostanie komunikat alarmy zabezpieczeń Windows:


- Windows Vista
- Windows Vista 64-bit Edition
- Windows 7
- Windows 7 64-bit Edition
- Windows 8
- Windows 8 64-bit Edition
- Windows Server 2008
- Windows Server 2008 64-bit Edition
- Windows Server 2008 R2 64-bit Edition
- Windows Server 2012

W celu zainstalowania sterownika drukarki hosta, kliknij **Odblokuj** lub **Zezwól na dostęp** (w przypadku Windows Server 2008 R2 i Windows 7).

- 6 Podaj ustawienia drukarki i kliknij **Next**.
 - a Wprowadź nazwę drukarki.
 - b W celu umożliwienia korzystania z drukarki innym osobom w sieci, należy wybrać **Share this printer with other computers on the network**, a następnie wprowadź wspólną nazwę drukarki, łatwą do identyfikacji przez pozostałych użytkowników.
 - c Jeśli drukarka ma być drukarką domyślną, należy zaznaczyć opcję **Set this printer as default**.
- 7 Po dokonaniu wyboru oprogramowania i dokumentacji, którą chcemy zainstalować, należy kliknąć na **Next**. Można wybrać katalog, w którym zostanie zainstalowane oprogramowanie i dokumentacja Dell. Aby zmienić katalog, kliknij **Browse**.
- 8 Gdy pojawi się ekran **Ready to Print**, kliknij **Finish**, aby wyjść z kreatora instalacji. Jeśli zachodzi potrzeba, klikając na opcję **Print Test Page** można wydrukować stronę testową.


Instalowanie sterownika XML Paper Specification (XPS)

 **WSKAZÓWKA:** Pobierz sterownik XPS drukarki ze strony support.dell.com i zainstaluj go.


 **WSKAZÓWKA:** Sterownik XPS współpracuje z następującymi systemami operacyjnymi: Windows Vista, Windows Vista 64-bit Edition, Windows 7, Windows 7 64-bit Edition, Windows 8, Windows 8 64-bit Edition, Windows Server 2008, Windows Server 2008 64-bit Edition, Windows Server 2008 R2 oraz Windows Server 2012.

Windows Vista lub Windows Vista 64-bit Edition

- 1 W wybranym miejscu, rozpakuj pobrany plik zip.
- 2 Kliknij **Start** → **Panel sterowania** → **Sprzęt i dźwięk** → **Urządzenia i drukarki**.
- 3 Kliknij **Dodaj drukarkę**.
- 4 Kliknij **Dodaj drukarkę sieciową, bezprzewodową lub Bluetooth**.
- 5 Wybierz drukarkę lub kliknij **Szukanej drukarki nie ma na liście**.
- 6 Wybierz **Dodaj drukarkę używającą adresu TCP/IP lub nazwy hosta** i kliknij **Dalej**.
- 7 Wybierz **Urządzenie TCP/IP** z listy **Typ urządzenia** i wprowadź adres IP dla **Nazwy hosta lub adresu IP** i kliknij **Dalej**. Jeśli pojawi się okno dialogowe **Kontrola konta użytkownika**, kliknij **Dalej**.

 **WSKAZÓWKA:** Jeśli jesteś administratorem komputera kliknij **Dalej**; w przeciwnym wypadku należy skontaktować się z administratorem, aby dokończyć czynności.
- 8 Kliknij **Mam dysk**, aby wywołać okno dialogowe **Z dysku**.
- 9 Kliknij **Przeglądaj**, wybierz katalog rozpakowany w punkcie 1 i kliknij **OK**.
- 10 Wybierz nazwę drukarki i kliknij **Dalej**.
- 11 Aby zmienić nazwę drukarki, wprowadź nową nazwę w oknie **Nazwa drukarki** i kliknij **Dalej**. Aby ustawić drukarkę jako domyślną, należy zaznaczyć pole wyboru przy **Ustaw jako drukarkę domyślną**. Rozpoczyna się proces instalacji.

Jeśli pojawi się okno dialogowe **Kontrola konta użytkownika**, kliknij **Dalej**.

 **WSKAZÓWKA:** Jeśli jesteś administratorem komputera kliknij **Dalej**; w przeciwnym wypadku należy skontaktować się z administratorem, aby dokończyć czynności.
- 12 Po zakończeniu instalacji można wydrukować stronę testową, klikając na opcję **Drukuj stronę testową**.
- 13 Kliknij **Zakończ**.



Windows Server 2008 lub Windows Server 2008 64-bit Edition

 **WSKAZÓWKA:** Należy zalogować się jako administrator.


- 1 W wybranym miejscu, rozpakuj pobrany plik zip.

- 2 Kliknij Start → Panel sterowania → Sprzęt i dźwięk → Urządzenia i drukarki.
- 3 Kliknij Dodaj drukarkę.
- 4 Kliknij Dodaj drukarkę sieciową, bezprzewodową lub Bluetooth.
- 5 Wybierz drukarkę lub kliknij Szukanej drukarki nie ma na liście. Po dokonaniu wyboru drukarki przejdź do kroku 8. Po kliknięciu na Szukanej drukarki nie ma na liście, przejdź do punktu 6.
- 6 Wybierz Dodaj drukarkę używając adresu TCP/IP lub nazwy hosta i kliknij Dalej.
- 7 Wybierz Urządzenie TCP/IP z listy Typ urządzenia i wprowadź adres IP dla Nazwy hosta lub adresu IP i kliknij Dalej.
Jeśli pojawi się okno dialogowe Kontrola konta użytkownika, kliknij Dalej.
- 8 Kliknij Mam dysk, aby wywołać okno dialogowe Z dysku.
- 9 Kliknij Przeglądaj, wybierz katalog rozpakowany w punkcie 1 i kliknij OK.
- 10 Wybierz nazwę drukarki i kliknij Dalej.
- 11 Aby zmienić nazwę drukarki, wprowadź nową nazwę w oknie Nazwa drukarki i kliknij Dalej. Aby ustawić drukarkę jako domyślną, należy zaznaczyć pole wyboru przy Ustaw jako drukarkę domyślną. Rozpoczyna się proces instalacji.
- 12 Jeśli nie udostępniasz drukarki, wybierz Nie udostępniać drukarki. Jeśli udostępniasz drukarkę, wybierz Udostępnij tę drukarkę tak, aby inni użytkownicy sieci ją widzieli i mogli z niej korzystać. Kliknij Dalej.
- 13 Po zakończeniu instalacji można wydrukować stronę testową, klikając na opcję Drukuj stronę testową.
- 14 Kliknij Zakończ.

Windows Server 2008 R2

- 1 W wybranym miejscu, rozpakuj pobrany plik zip.
- 2 Kliknij Start → Urządzenia i drukarki.
- 3 Kliknij Dodaj drukarkę.
- 4 Kliknij Dodaj drukarkę sieciową, bezprzewodową lub Bluetooth.
- 5 Wybierz drukarkę lub kliknij Szukanej drukarki nie ma na liście.
 **WSKAZÓWKA:** Po kliknięciu Szukanej drukarki nie ma na liście, Znajdź drukarkę według nazwy lub TCP/IP pojawi się ekran, gdzie można znaleźć szukaną drukarkę za pomocą nazwy drukarki lub TCP/IP. Jeśli pojawi się okno dialogowe Kontrola konta użytkownika, kliknij Dalej.
-  **WSKAZÓWKA:** Jeśli jesteś administratorem komputera kliknij Dalej; w przeciwnym wypadku należy skontaktować się z administratorem, aby dokończyć czynności.
- 6 Kliknij Mam dysk, aby wywołać okno dialogowe Z dysku.
- 7 Kliknij Przeglądaj, wybierz katalog rozpakowany w punkcie 1 i kliknij OK.
- 8 Wybierz nazwę drukarki i kliknij Dalej.
- 9 Aby zmienić nazwę drukarki, wprowadź nową nazwę w oknie Nazwa drukarki i kliknij Dalej.
- 10 Jeśli nie udostępniasz drukarki, wybierz Nie udostępniać drukarki. Jeśli udostępniasz drukarkę, wybierz Udostępnij tę drukarkę tak, aby inni użytkownicy sieci ją widzieli i mogli z niej korzystać.
- 11 Kliknij Dalej. Rozpoczyna się proces instalacji.
- 12 Po zakończeniu instalacji można wydrukować stronę testową, klikając na opcję Drukuj stronę testową. Aby ustawić drukarkę jako domyślną, należy zaznaczyć pole wyboru przy Ustaw jako drukarkę domyślną.
- 13 Kliknij Zakończ.

Windows 7 lub Windows 7 64-bit Edition

- 1 W wybranym miejscu, rozpakuj pobrany plik zip.
- 2 Kliknij Start → Urządzenia i drukarki.
- 3 Kliknij Dodaj drukarkę.
- 4 Kliknij Dodaj drukarkę sieciową, bezprzewodową lub Bluetooth.
- 5 Wybierz drukarkę lub kliknij Szukanej drukarki nie ma na liście. Po dokonaniu wyboru drukarki przejdź do kroku 8.
Po kliknięciu na **The printer that I want isn't listed**, przejdź do punktu 6.
- 6 Wybierz Dodaj drukarkę używając adresu TCP/IP lub nazwy hosta i kliknij Dalej.
- 7 Wybierz Urządzenie TCP/IP z listy Typ urządzenia i wprowadź adres IP dla Nazwy hosta lub adresu IP i kliknij Dalej. Jeśli pojawi się okno dialogowe Kontrola konta użytkownika, kliknij Dalej.
 **WSKAZÓWKA:** Jeśli jesteś administratorem komputera kliknij Dalej; w przeciwnym wypadku należy skontaktować się z administratorem, aby dokończyć czynności.
- 8 Kliknij Mam dysk, aby wywołać okno dialogowe Z dysku.
- 9 Kliknij Przeglądaj, wybierz katalog rozpakowany w punkcie 1 i kliknij OK.
- 10 Wybierz nazwę drukarki i kliknij Dalej.
- 11 Aby zmienić nazwę drukarki, wprowadź nową nazwę w oknie Nazwa drukarki i kliknij Dalej.
Rozpoczyna się proces instalacji.
- 12 Po zakończeniu instalacji można wydrukować stronę testową, klikając na opcję Drukuj stronę testową. Aby ustawić drukarkę jako domyślną, należy zaznaczyć pole wyboru przy Ustaw jako drukarkę domyślną.
- 13 Kliknij Zakończ.

Windows 8, Windows 8 64-bit Edition lub Windows Server 2012 R2

- 1 W wybranym miejscu, rozpakuj pobrany plik zip.
- 2 Kliknij prawym przyciskiem w prawym, dolnym rogu ekranu, potem kliknij Panel sterowania.
- 3 Kliknij Sprzęt i dźwięk (Sprzęt w Windows Server 2012) → Urządzenia i drukarki → Dodaj drukarkę.
- 4 Kliknij Mam dysk, aby wywołać okno dialogowe Z dysku.
- 5 Kliknij Przeglądaj, wybierz katalog rozpakowany w punkcie 1.
- 6 Kliknij OK.
- 7 Wybierz nazwę drukarki i kliknij Dalej.
- 8 Aby zmienić nazwę drukarki, wprowadź nową nazwę w oknie Nazwa drukarki i kliknij Dalej.
Rozpoczyna się proces instalacji.
- 9 Jeśli nie udostępniasz drukarki, wybierz Nie udostępniać drukarki. Jeśli udostępniasz drukarkę, wybierz Udostępnij tę drukarkę tak, aby inni użytkownicy sieci ją widzieli i mogli z niej korzystać.
Kliknij Dalej.
- 10 Po zakończeniu instalacji można wydrukować stronę testową, klikając na opcję Drukuj stronę testową. Aby ustawić drukarkę jako domyślną, należy zaznaczyć pole wyboru przy Ustaw jako drukarkę domyślną.
- 11 Kliknij Zakończ.

Status drukarki sieciowej można monitorować bez odchodzenia od biurka dzięki funkcji **Dell Printer Configuration Web Tool**. Można mieć podgląd i/lub zmieniać ustawienia drukarki, monitorować poziom tonera i potwierdzać termin zamawiania nowych materiałów eksploatacyjnych. Materiały eksploatacyjne można zamawiać, klikając na łącze do zamówień Dell.


 **WSKAZÓWKA:** Dell Printer Configuration Web Tool jest niedostępny, gdy drukarka jest podłączona bezpośrednio do komputera lub serwera drukowania.

Aby uruchomić **Dell Printer Configuration Web Tool**, należy wpisać IP drukarki w przeglądarce internetowej. Okno konfiguracji drukarki pojawi się na ekranie.

Można skonfigurować **Dell Printer Configuration Web Tool** tak, aby wysyłało wiadomość email, gdy drukarka wymaga wymiany materiałów eksploatacyjnych lub interwencji.

Aby ustawić ostrzeżenia mailowe:

- 1 Uruchom Dell Printer Configuration Web Tool.
- 2 Kliknij link E-Mail Alert.
- 3 Pod E-Mail Server Settings, wprowadź adres Primary SMTP Gateway, Reply Address oraz w polu listy email swój adres email lub adres głównego użytkownika.
- 4 Kliknij Apply New Settings.


 **WSKAZÓWKA:** Na serwerze SMTP wyświetlać się będzie komunikat Connection pending until printer sends an alert, aż pojawi się błąd.

Konfiguracja drukarki sieciowej w sieci w sieci zdalnej

Przed przystąpieniem do instalacji

Przed przystąpieniem do instalacji, należy wykonać następujące czynności.

Zezwolić na przyjmowanie połączeń od klientów sieci przez program buforujący (Print Spooler)

 **WSKAZÓWKA:** Ten krok jest konieczny w przypadku Windows XP 64-bit Edition, Windows Vista, Windows Vista 64-bit Edition, Windows 7, Windows 7 64-bit Edition, Windows Server 2003, Windows Server 2003 x64 Edition, Windows Server 2008, Windows Server 2008 64-bit Edition, Windows Server 2008 R2.

W przypadku systemów Windows XP, Windows Vista, Windows Server 2003, and Windows Server 2008:

- 1 Kliknij Start → Wszystkie programy (tylko Windows 7) → Akcesoria (tylko Windows 7) → Uruchom.
- 2 Wpisz `gpedit.msc` i kliknij OK.
- 3 Kliknij Konfiguracja komputera → Szablony administratora → Drukarki.
- 4 Kliknij prawym przyciskiem na pole Zezwól buforowi drukarek na połączenie klientów i wybierz Właściwości.
- 5 W zakładce Ustawienia, wybierz Włączone, a potem kliknij OK.
- 6 Uruchom ponownie komputer.

W przypadku Windows Server 2008 R2 i Windows 7:

- 1 Kliknij Start → Wszystkie programy (tylko Windows 7) → Akcesoria (tylko Windows 7) → Uruchom.
- 2 Wpisz `gpedit.msc` i kliknij OK.
- 3 Kliknij Konfiguracja komputera → Szablony administratora → Drukarki.
- 4 Kliknij prawym przyciskiem na pole Zezwól buforowi drukarek na połączenia klientów i wybierz Właściwości.

- 5 Wybierz **Aktywne (Enabled)** i kliknij **OK**.
- 6 Uruchom ponownie komputer.

Udostępnić plik zapory oraz drukarki



WSKAZÓWKA: Ten krok jest konieczny w przypadku Windows XP 64-bit Edition, Windows Vista, Windows Vista 64-bit Edition, Windows 7, Windows 7 64-bit Edition, Windows 8, Windows 8 64-bit Edition, Windows Server 2008, Windows Server 2008 64-bit Edition, Windows Server 2008 R2 i Windows Server 2012.

W przypadku systemu Windows XP:

- 1 Kliknij **Start** → **Panel sterowania**.
- 2 Wybierz **Centrum zabezpieczeń**.
- 3 Kliknij opcję **Zapora Windows**.
- 4 W zakładce **Wyjątki**, wybierz **Udostępnianie pliku i drukarki**, a potem kliknij **OK**.

W przypadku systemu Windows Vista:

- 1 Kliknij **Start** → **Panel sterowania**.
- 2 Wybierz **Zabezpieczenia**.
- 3 Kliknij opcję **Zapora Windows**.
- 4 Kliknij **Zmień ustawienia**.
- 5 Kliknij **Dalej**.
- 6 W zakładce **Wyjątki**, wybierz **Udostępnianie pliku i drukarki**, a potem kliknij **OK**.


W przypadku systemu Windows Server 2008:

- 1 Kliknij **Start** → **Panel sterowania**.
- 2 Kliknij dwukrotnie na **Zapora Windows**.
- 3 Kliknij **Zmień ustawienia**.
- 4 W zakładce **Wyjątki**, wybierz **Udostępnianie pliku i drukarki**, a potem kliknij **OK**.

W przypadku Windows Server 2008 R2 i Windows 7:


- 1 Kliknij **Start** → **Panel sterowania**.
- 2 Wybierz **System i zabezpieczenia**.
- 3 Kliknij opcję **Zapora Windows**.
- 4 Kliknij pole **Pozwól programowi przejść przez zaporę Windows**.
- 5 Jeśli pola wyboru pod opcją **Dozwolone programy i funkcje** są zacienione, kliknij opcję **Zmień ustawienia**.
- 6 Zaznacz pole wyboru **Udostępnianie plików i drukarek**. Pole wyboru **Dom/praca (prywatna)** lub **Publiczna** wybierane jest automatycznie w zależności od ustawień.
Jeśli pojawi się okienko dialogowe **Udostępnianie plików i drukarek Właściwości**, kliknij **OK**.
- 7 Kliknij **OK**.


Uruchomić zdalny rejestr

 **WSKAZÓWKA:** Ten krok jest konieczny w przypadku Windows Vista, Windows Vista 64-bit Edition, Windows 64-bit Edition, Windows 8 oraz Windows 8 64-bit Edition.

- 1 Kliknij **Start** → **Panel sterowania**.
- 2 Wybierz **System i konserwacja** (**System i bezpieczeństwo** w przypadku Windows 7).
- 3 Kliknij **Narzędzia administratora**.
- 4 Kliknij dwukrotnie na opcję **Usługi (Services)**.
- 5 Kliknij pole **Dalej** (tylko w przypadku Windows Vista).
- 6 Prawym przyciskiem kliknij opcję **Rejestr zdalny** i wybierz **Start**.
- 7 Prawym przyciskiem kliknij opcję **Rejestr zdalny** i wybierz **Właściwości**.
- 8 Zmień opcję **Typ startu** na **Automatyczny** i kliknij **OK**.

Wyłączyć funkcję Kontrola konta użytkownika

 **WSKAZÓWKA:** Dezaktywacja kontroli konta użytkownika może narazić system na ataki wirusów.

 **WSKAZÓWKA:** Ten krok jest konieczny w przypadku Windows Vista, Windows Vista 64-bit Edition, Windows 7, Windows 7 64-bit Edition, Windows Server 2008, Windows Server 2008 64-bit Edition, Windows Server 2008 R2.

W przypadku systemu Windows Vista:

- 1 Kliknij **Start** → **Panel sterowania**.
- 2 Wybierz **Konta użytkownika i bezpieczeństwo rodziny**.
- 3 Kliknij **Konta użytkownika**.
- 4 Kliknij pole **Włączanie/wyłączanie kontroli konta użytkownika**.
- 5 Kliknij **Dalej**.
- 6 Odznacz pole wyboru przy **Zastosuj kontrolę konta użytkownika do ochrony komputera**.
- 7 Uruchom ponownie komputer.

W przypadku systemu Windows Server 2008:

- 1 Kliknij **Start** → **Panel sterowania**.
- 2 Kliknij dwukrotnie na **Konta użytkownika**.
- 3 Kliknij pole **Włączanie/wyłączanie kontroli konta użytkownika**.
- 4 Kliknij **Dalej**.
- 5 Odznacz pole wyboru przy **Zastosuj kontrolę konta użytkownika do ochrony komputera**.
- 6 Kliknij **OK**.
- 7 Uruchom ponownie komputer.

W przypadku systemu Windows Server 2008 R2:


- 1 Kliknij **Start** → **Panel sterowania**.
- 2 Wybierz **Konta użytkownika**.
- 3 Kliknij **Konta użytkownika**.
- 4 Kliknij **Zmień ustawienia kontroli konta użytkownika**.

- 5 Przesuń suwak do dołu, a potem kliknij OK.
- 6 Kliknij Tak.
- 7 Uruchom ponownie komputer.

W przypadku systemu Windows 7:

- 1 Kliknij Start → Panel sterowania.
- 2 Wybierz Konta użytkownika i bezpieczeństwo rodziny.
- 3 Kliknij Konta użytkownika.
- 4 Kliknij Zmień ustawienia kontroli konta użytkownika.
- 5 Przesuń suwak do dołu, a potem kliknij OK.
- 6 Kliknij Tak w oknie dialogowym Kontrola konta użytkownika.
- 7 Uruchom ponownie komputer.

Uaktywnić opcję Wykrywanie sieci oraz Udostępnianie plików dla wszystkich Sieci Publicznych

 **WSKAZÓWKA:** Ten krok jest konieczny w przypadku Windows Vista, Windows Vista 64-bit Edition, Windows 7, Windows 7 64-bit Edition, Windows 8, Windows 8 64-bit Edition, Windows Server 2008, Windows Server 2008 64-bit Edition, Windows Server 2008 R2 oraz Windows Server 2012 dla serwerów.

Dla Windows 7, Windows 7 64-bit Edition lub Windows Server 2008 R2:

- 1 Kliknij Start → Panel kontrolny → Sieci i internet → Sieci i centrum udostępniania → Zmiana zaawansowanych ustawień udostępniania.
- 2 W celu umożliwienia odnalezienia danego komputera w sieci i udostępniania plików i folderów z danego komputera innym komputerem, kliknij **Włącz wykrywanie sieci**.
- 3 Kliknij **Zachowaj zmiany**.
- 4 Jeśli pokaże się okno dialogowe **Kontrola konta użytkownika**, kliknij **Dalej**.

Dla Windows Vista, Windows Vista 64-bit Edition, Windows Server 2008, Windows Server 2008 64-bit Edition:

- 1 Kliknij Start → Sieci.
- 2 Prawym przyciskiem kliknij Sieci i wybierz **Właściwości**.
Pojawi się ekran **Sieci i centrum udostępniania**.
- 3 Kliknij strzałkę skierowaną w dół obok każdego pola **Wykryj sieć**.
- 4 W celu umożliwienia odnalezienia danego komputera w sieci i udostępniania plików i folderów z danego komputera innym komputerem, kliknij **Włącz wykrywanie sieci**.
- 5 Kliknij **Użyj**.
- 6 Jeśli pojawi się okno dialogowe **Kontrola konta użytkownika**, kliknij **Dalej**.


Wyłączyć funkcję prostego udostępniania plików

 **WSKAZÓWKA:** Ten krok jest konieczny w przypadku systemu Windows XP oraz Windows XP 64-bit Edition.


- 1 Kliknij Start → Panel sterowania.
- 2 Wybierz Wygląd i motywy.
- 3 Wybierz Opcje folderów.

- 4 W zakładce **Podgląd** odznacz pole wyboru **Zastosuj proste udostępnianie pliku (Zalecane)**, a potem kliknij **OK**.
- 5 Kliknij **Start** → **Panel sterowania**.
- 6 Wybierz opcję **Wydajność i konserwacja**.
- 7 Kliknij opcję **Narzędzia administratora**.
- 8 Kliknij opcję **Zasady bezpieczeństwa lokalnego**.
- 9 Kliknij **Zasady lokalne** → **Opcje bezpieczeństwa**.
- 10 Kliknij prawym przyciskiem opcję **Dostęp do sieci: Model udostępniania i zabezpieczenia dla kont lokalnych** i wybierz **Właściwości**.
- 11 Upewnij się, że została wybrana opcja **Klasyczna – lokalni użytkownicy identyfikują się pod swoimi nazwami**.
- 12 Kliknij **OK**.

Instalowanie sterownika drukarki

 **WSKAZÓWKA:** Instalacja nie jest możliwa w systemach: Windows XP Home Edition, Windows Vista Home Basic, Windows Vista Home Premium, Windows Vista x64 Home Basic, Windows Vista x64 Home Premium, Windows 7 Starter, Windows 7 Home Basic, Windows 7 Home Premium, Windows 7 x64 Home Basic, and Windows 7 x64 Home Premium, Windows 8, Windows 8 x64, Windows 8 Pro, Windows 8 x64 Pro, and Windows Server 2012.


- 1 Włóż do komputera płytę *Software and Documentation* dostarczoną z drukarką. Plik **Dell Printer Setup** uruchamia się automatycznie.
- 2 Kliknij **Install Printer Driver and Software**. Pojawi się ekran **Choose an installation type**.
- 3 Wybierz opcję **Personal Installation**, następnie kliknij **Next**.
- 4 Wybierz **Remote Installation**, następnie kliknij **Next**.
- 5 Wprowadź nazwę użytkownika będącego administratorem oraz hasło dla komputera klienckich, a następnie wybierz klientów lub serwery i kliknij **Next**.

 **WSKAZÓWKA:** Jeśli używany jest jeden z poniższych systemów wyświetlony zostanie komunikat Windows Security Alert:

- Windows Vista
- Windows Vista 64-bit Edition
- Windows 7
- Windows 7 64-bit Edition
- Windows Server 2008
- Windows Server 2008 64-bit Edition
- Windows Server 2008 R2 64-bit Edition

W celu zainstalowania sterownika drukarki hosta, kliknij **Odblokuj** lub **Zezwól na dostęp przypadku** Windows Server 2008 R2 i Windows 7).

- 6 Wybierz z listy **Select Printer** drukarkę, którą chcesz zainstalować i kliknij **Next**.

 **WSKAZÓWKA:** Jeśli drukarki nie ma na liście **Select Printer**, spróbuj jednej z poniższych czynności:

- Kliknij **Refresh**, aby uaktualnić informacje.
- Kliknij **Add Printer**, a następnie wprowadź nazwę portu (dowolną kombinację znaków alfanumerycznych) i aktualny adres IP dla danej drukarki.

- 7 Wybierz pozycję z *Software and Documentation* i kliknij **Install**.
- 8 Kliknij **Finish**, aby wyjść z tego programu narzędziowego.

Konfigurowanie usługi Web Services on Devices (WSD)

Ten rozdział zawiera informacje dotyczące drukowania sieciowego za pomocą WSD, protokołu Microsoft dla systemów Windows Vista, Windows 7, Windows 8, Windows Server 2008, Windows Server 2008 R2 oraz Windows Server 2012.

Dodawanie ról usług drukowania

W przypadku korzystania z Windows Server 2008 lub Windows Server 2008 R2, trzeba dodać role drukowania do klienta Windows Server 2008 lub Windows Server 2008 R2.

W przypadku systemu Windows Server 2008 R2:

- 1 Kliknij **Start** → **Narzędzia administratora** → **Menadżer serwera**.
- 2 Wybierz **Dodaj role** w menu **Akcja**.
- 3 Zaznacz pole **Usługi druku i dokumentów** w oknie **Role serwera** w opcji **Kreator dodawania ról**, a następnie kliknij **Dalej**.
- 4 Kliknij **Dalej**.
- 5 Zaznacz pole **Serwer druku**, a potem kliknij **Dalej**.
- 6 Kliknij **Instaluj**.

W przypadku systemu Windows Server 2008:

- 1 Kliknij **Start** → **Narzędzia administratora** → **Menadżer serwera**.
- 2 Wybierz **Dodaj role** w menu **Akcja**.
- 3 Zaznacz pole **Usługi druku i dokumentów** w oknie **Role serwera** w opcji **Kreator dodawania ról**, a następnie kliknij **Dalej**.
- 4 Zaznacz pole **Serwer druku**, a potem kliknij **Dalej**.
- 5 Kliknij **Instaluj**.

W przypadku systemu Windows Server 2012:

- 1 Kliknij **Menadżer serwera** na ekranie **Start**.
- 2 Wybierz **Dodaj role** w menu **Zarządzaj**.
- 3 Kliknij **Dalej** w oknie **Zanim zaczniesz** → wybierz rodzaj instalacji w oknie **Rodzaj instalacji** → wybierz serwer docelowy w oknie **Wybór serwera** w **Kreatorze dodawania ról i funkcji**.
- 4 Zaznacz pole **Usługi druku i dokumentów** w oknie **Role serwera** w opcji **Kreator dodawania ról**, a następnie kliknij **Dalej**.
- 5 Wybierz funkcje z okna **Funkcje** → Potwierdź dokonanie wyboru w oknie **Potwierdzenia**.
- 6 Kliknij **Instaluj**.




Ustawienia WSD drukarki

Nową drukarkę można zainstalować w sieci korzystając z kreatora Windows **Dodaj drukarkę**. Informacje dotyczące instalowania za pomocą dysku *Software and Documentation* dostarczanego z drukarką, znajdują się w rozdziale „Konfiguracja połączenia sieciowego” na stronie 54.



WSKAZÓWKA: Instalowanie drukarki WSD w Windows 8, Windows Server 2008, Windows Server 2008 R2 i Windows Server 2012 możliwe jest tylko z kreatorem **Dodaj drukarkę**.

Instalowanie sterownika drukarki przy pomocy kreatora dodawania drukarki

- 1 W przypadku systemów Windows 7, Windows Vista, Windows Server 2008, and Windows Server 2008 R2: Kliknij **Start** → **Urządzenia i drukarki** (Start → Panel sterownia → Sprzęt i dźwięk → Drukarki dla Windows Server 2008 i Windows Vista).
W przypadku Windows 8 i Windows Server 2012:
Prawym przyciskiem kliknij w lewym dolnym rogu ekranu, a potem kliknij **Panel sterowania** → **Sprzęt i dźwięk** → (**Sprzęt** w Windows Server 2012) → **Urządzenia i drukarki**.
- 2 Kliknij opcję **Dodaj drukarkę**, aby uruchomić kreatora dodawania drukarki.
- 3 Kliknij **Dodaj drukarkę sieciową, bezprzewodową lub Bluetooth**.
- 4 Wybierz drukarkę z listy, a następnie kliknij **Dalej**.
 -  **WSKAZÓWKA:** Na liście dostępnych drukarek, drukarka WSD wyświetlana jest jako `http://IP address/ws/`.
 -  **WSKAZÓWKA:** Jeśli na liście nie wyświetli się żadna drukarka WSD, wprowadź adres IP drukarki ręcznie, aby utworzyć drukarkę WSD. Aby wprowadzić adres IP drukarki ręcznie, wykonaj czynności podane poniżej. W przypadku Windows Server 2008 R2, aby utworzyć drukarkę WSD, trzeba być członkiem Grupy administratorów.
 1. Kliknij **Moje drukarki nie ma na liście**.
 2. Wybierz **Dodaj drukarkę używając adresu TCP/IP lub nazwy hosta** i kliknij **Dalej**.
 3. Wybierz **Urządzenie usług sieciowych (WSD)** z menu **Typ urządzenia**.
 4. Wpisz adres IP drukarki w polu tekstowym **Nazwa hosta lub adres IP** i kliknij **Dalej**.
 -  **WSKAZÓWKA:** Przed przystąpieniem do instalowania sterownika przy użyciu kreatora **Dodaj drukarkę** w Windows Server 2008 R2 lub Windows 7, wykonaj jedną z czynności:
 - Nawiąż połączenie sieciowe, aby Aktualizacje Windows mogły przeskanować komputer.
 - Wcześniej dodaj sterownik drukarki do komputera.
- 5 Zainstaluj sterownik drukarki w komputerze. Jeśli system zażąda hasła lub potwierdzenia administratora, wpisz hasło lub potwierdź.
- 6 Dokończ pozostałe kroki z kreatorem i kliknij **Zakończ**.
- 7 Wydrukuj stronę testową, aby sprawdzić, czy wszystko zostało zainstalowane pomyślnie.
 - a W przypadku systemów Windows 7, Windows Vista, Windows Server 2008, and Windows Server 2008 R2:
Kliknij **Start** → **Urządzenia i drukarki** (Start → Panel sterownia → Sprzęt i dźwięk → Drukarki dla Windows Server 2008 i Windows Vista).
W przypadku Windows 8 i Windows Server 2012:
Kliknij prawym przyciskiem w prawym, dolnym rogu ekranu, potem kliknij **Panel sterowania** → **Sprzęt i dźwięk** (**Sprzęt** w Windows Server 2012) → **Urządzenia i drukarki**.
 - b Prawym przyciskiem kliknij drukarkę, którą właśnie utworzyłeś, a potem kliknij **Właściwości drukarki** (**Właściwości** w Windows Server 2008 i Windows Vista).
 - c W zakładce **Ogólne**, kliknij pole **Drukuj stronę testową**. Jeśli strona wydrukuje się prawidłowo, instalacja jest zakończona.

Ustawienia udostępniania druku

Można udostępnić drukarkę w sieci wykorzystując dołączoną do drukarki płytę *Software and Documentation* lub wykorzystując metody Windows Point and Print lub peer-to-peer. Należy pamiętać, że korzystając z metod firmy Microsoft, nie wszystkie funkcje będą dostępne, np. monitorowanie statusu drukarki i inne funkcje użytkowe zainstalowane z płyty *Software and Documentation*.

Jeśli drukarka ma być używana w sieci, należy ją udostępnić i zainstalować sterowniki na wszystkich komputerach sieci.

 **WSKAZÓWKA:** Do udostępniania drukowania należy zakupić kabel Ethernet sprzedawany oddzielnie.

W Windows XP, Windows XP 64-bit Edition, Windows Server 2003, Windows Server 2003 x64 Edition

- 1 Kliknij **Start** → **Drukarki i faksy**.
- 2 Prawym przyciskiem kliknij ikonę drukarki i wybierz **Właściwości**.
- 3 Znacz pole wyboru **Udostępnij drukarkę**, a następnie w oknie tekstowym **Nazwa udostępnienia** wpisz nazwę udostępnienia.
- 4 Kliknij **Dodatkowe sterowniki** i wybierz systemy operacyjne dla wszystkich klientów sieci drukujących korzystających z tej drukarki.
- 5 Kliknij **OK**.
Jeśli jakiegoś pliku zabraknie, konieczne będzie uruchomienie płyty z systemem operacyjnym serwera.

W systemach Windows Vista®, Windows Vista 64-bit Edition

- 1 Kliknij **Start** → **Panel sterowania** → **Sprzęt i dźwięk** → **Urządzenia i drukarki**.
- 2 Prawym przyciskiem kliknij ikonę drukarki i wybierz **Udostępnij**.
- 3 Kliknij **Zmień opcje udostępniania**.
- 4 Pojawi się okno dialogowe **Windows wymaga twojej zgody, aby kontynuować**.
- 5 Kliknij **Dalej**.
- 6 Znacz pole wyboru **Udostępnij drukarkę**, a następnie w oknie tekstowym **Nazwa udostępnienia** wpisz nazwę udostępnienia.
- 7 Kliknij **Dodatkowe sterowniki** i wybierz systemy operacyjne dla wszystkich klientów sieci korzystających z tej drukarki.
- 8 Kliknij **OK**.

W Windows Server 2008, Windows Server 2008 64-bit Edition

- 1 Kliknij **Start** → **Panel sterowania** → **Drukarki**.
- 2 Prawym przyciskiem kliknij ikonę drukarki i wybierz **Udostępnij**.
- 3 Kliknij **Zmień opcje udostępniania**, jeśli występuje.
- 4 Znacz pole wyboru **Udostępnij drukarkę**, a następnie w oknie tekstowym **Nazwa udostępnienia** wpisz nazwę udostępnienia.
- 5 Kliknij **Dodatkowe sterowniki** i wybierz systemy operacyjne dla wszystkich klientów sieci drukujących korzystających z tej drukarki.
- 6 Kliknij **OK**.

W Windows 7, Windows 7 64-bit Edition lub Windows Server 2008 R2

- 1 Kliknij **Start** → **Urządzenia i drukarki**.
- 2 Prawym przyciskiem kliknij ikonę drukarki i wybierz **Właściwości drukarki**.
- 3 W zakładce **Udostępnianie**, kliknij **Zmień opcje udostępniania**, jeśli występuje takie pole.
- 4 Znacz pole wyboru **Udostępnij drukarkę**, a następnie w oknie tekstowym **Nazwa udostępnienia** wpisz nazwę udostępnienia.
- 5 Kliknij **Dodatkowe sterowniki** i wybierz systemy operacyjne dla wszystkich klientów sieci drukujących korzystających z tej drukarki.
- 6 Wybierz **Użyj** i kliknij **OK**.

W Windows 8, Windows 8 64-bit Edition lub Windows Server 2012 R2

- 1 Prawym przyciskiem kliknij w lewym dolnym rogu ekranu, a potem kliknij **Panel sterowania** → **Sprzęt i dźwięk** (**Sprzęt** w Windows Server 2012) → **Urządzenia i drukarki**.
- 2 Prawym przyciskiem kliknij ikonę drukarki i wybierz **Właściwości drukarki**.
- 3 W zakładce **Udostępnianie**, kliknij **Zmień opcje udostępniania**, jeśli występuje takie pole.
- 4 Znac pole wyboru **Udostępnij drukarkę**, a następnie w oknie tekstowym **Nazwa udostępnienia** wpisz nazwę udostępnienia.
- 5 Kliknij **Dodatkowe sterowniki** i wybierz systemy operacyjne dla wszystkich klientów sieci drukujących korzystających z tej drukarki.
- 6 Wybierz **Użyj** i kliknij **OK**.

Aby sprawdzić, czy drukarka została udostępniona należy:

- Upewnij się, że obiekt w folderze **Drukarki, Drukarki i faksy** lub **Urządzenia i drukarki** jest udostępniony. Ikona udostępniania znajduje się pod ikonami drukarki.
- Przeglądaj **Sieć lub Moje miejsca sieciowe**. Znajdź nazwę hosta i odszukaj nazwę udostępnienia przypisaną drukarce.

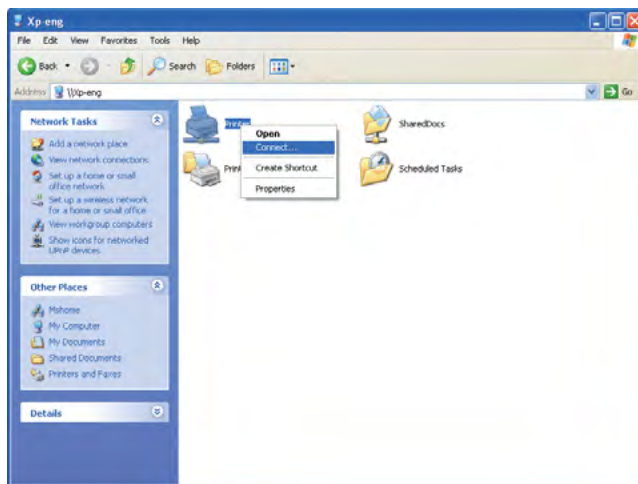
Gdy drukarka została udostępniona, można zainstalować drukarkę u klientów sieci wykorzystując metodę **Wskaż i drukuj** (Point and Print) lub każdy z każdym (peer-to-peer).

Wskaż i drukuj (Point and Print)

Wskaż i drukuj to metoda Microsoft Windows, która pozwala na podłączenie się do drukarki zdalnej. Funkcja ta automatycznie pobiera i instaluje sterownik drukarki.

W Windows XP, Windows XP 64-bit Edition, Windows Server 2003, Windows Server 2003 x64 Edition

- 1 Na pulpicie systemu Windows, kliknij dwa razy na **Moje miejsca sieciowe**.
- 2 Znajdź nazwę hosta serwera kliknij je dwukrotnie.
- 3 Kliknij prawym przyciskiem na nazwę udostępnionej drukarki, a następnie kliknij pole **Połącz**.



Czekaj na przekopiowanie informacji dotyczących sterownika z serwera na komputer klienta i na dodanie nowej drukarki do katalogu **Drukarki i faksy**. Czas potrzebny do skopiowania zależy od obciążenia sieci. Zamknij **Moje miejsca sieciowe**.

- 4 Wydrukuj stronę testową, aby sprawdzić, czy wszystko zostało zainstalowane pomyślnie.
 - a Kliknij **Start** (**Start** w Windows Server 2003/Windows Server 2003 x64 Edition) → **Ustawienia** (w Windows XP/Windows XP 64-bit Edition) → **Drukarki i faksy**.
 - b Wybierz zainstalowaną drukarkę.
 - c Kliknij **Plik** → **Właściwości**.
 - d W zakładce **Ogólne** kliknij pole **Drukuj stronę testową**.
Jeśli strona wydrukuje się prawidłowo, instalacja jest zakończona.

W systemach Windows Vista®, Windows Vista 64-bit Edition

- 1 Kliknij **Start** → **Sieci**.
- 2 Znajdź i dwukrotnie kliknij nazwę hosta komputera sieciowego.
- 3 Kliknij prawym przyciskiem na nazwę udostępnionej drukarki, a następnie kliknij pole **Połącz**.
- 4 Kliknij **Zainstaluj sterownik**.
- 5 Kliknij **Tak** w oknie dialogowym **Kontrola konta użytkownika**.
Zaczekaj aż sterownik zostanie przekopiowany z serwera na klienta. Nowy obiekt został dodany do folderu **Drukarki**. Czas trwania tej operacji zależy od obciążenia sieci.
- 6 Wydrukuj stronę testową, aby sprawdzić, czy wszystko zostało zainstalowane pomyślnie.
 - a Kliknij **Start** → **Panel sterowania** → **Sprzęt i dźwięk**.
 - b Wybierz **Drukarki**.
 - c Prawym przyciskiem kliknij ikonę drukarki i wybierz **Właściwości drukarki**.
 - d W zakładce **Ogólne**, kliknij pole **Drukuj stronę testową**.
Jeśli strona wydrukuje się prawidłowo, instalacja jest zakończona.

W Windows Server 2008, Windows Server 2008 64-bit Edition

- 1 Kliknij **Start** → **Sieci**.
- 2 Znajdź nazwę hosta serwera kliknij je dwukrotnie.
- 3 Kliknij prawym przyciskiem na nazwę udostępnionej drukarki, a następnie kliknij pole **Połącz**.
- 4 Kliknij **Zainstaluj sterownik**.
- 5 Zaczekaj aż sterownik zostanie przekopiowany z serwera na klienta. Nowy obiekt zostanie dodany do folderu **Drukarki**. Czas trwania tych operacji zależy od obciążenia sieci.
- 6 Wydrukuj stronę testową, aby sprawdzić, czy wszystko zostało zainstalowane pomyślnie.
 - a Kliknij **Start** → **Panel sterowania**.
 - b Wybierz **Drukarki**.
 - c Prawym przyciskiem kliknij ikonę drukarki i wybierz **Właściwości drukarki**.
 - d W zakładce **Ogólne**, kliknij pole **Drukuj stronę testową**.
Jeśli strona wydrukuje się prawidłowo, instalacja jest zakończona.

W Windows 7, Windows 7 64-bit Edition lub Windows Server 2008 R2

- 1 Kliknij **Start** → nazwa użytkownika → **Sieć** (**Start** → **Sieć** w Windows Server 2008 R2).
- 2 Znajdź nazwę hosta serwera kliknij je dwukrotnie.
- 3 Kliknij prawym przyciskiem na nazwę udostępnionej drukarki, a następnie kliknij pole **Połącz**.
- 4 Kliknij **Zainstaluj sterownik**.

- 5 Zaczekaj aż sterownik zostanie przekopiowany z serwera na klienta. Nowy obiekt zostanie dodany do folderu **Drukarki**. Czas trwania tych operacji zależy od obciążenia sieci.
- 6 Wydrukuj stronę testową, aby sprawdzić, czy wszystko zostało zainstalowane pomyślnie.
 - a Kliknij Start → **Urządzenia i drukarki**.
 - b Prawym przyciskiem kliknij właśnie utworzoną ikonę drukarki i wybierz **Właściwości drukarki**.
 - c W zakładce **Ogólne**, kliknij pole **Drukuj stronę testową**.
Jeśli strona wydrukuje się prawidłowo, instalacja jest zakończona.

W Windows 8, Windows 8 64-bit Edition lub Windows Server 2012 R2

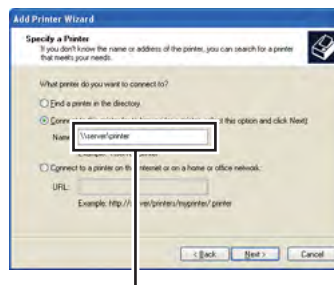
- 1 Najedź kursorem na prawy, dolny róg i kliknij **Szukaj** → wpisz **sieć** w okienku wyszukiwania, kliknij **Aplikacje**, a potem kliknij **Sieć**.
- 2 Znajdź nazwę hosta serwera kliknij je dwukrotnie.
- 3 Kliknij prawym przyciskiem na nazwę udostępnionej drukarki, a następnie kliknij pole **Połącz**.
- 4 Kliknij **Zainstaluj sterownik**.
- 5 Zaczekaj aż sterownik zostanie przekopiowany z serwera na klienta. Nowy obiekt zostanie dodany do folderu **Drukarki**. Czas trwania tych operacji zależy od obciążenia sieci.
- 6 Wydrukuj stronę testową, aby sprawdzić, czy wszystko zostało zainstalowane pomyślnie.
 - a Kliknij prawym przyciskiem w prawym, dolnym rogu ekranu, potem kliknij **Panel sterowania** → **Sprzęt i dźwięk (Sprzęt w Windows Server 2012)** → **Urządzenia i drukarki**.
 - b Prawym przyciskiem kliknij właśnie utworzoną ikonę drukarki i wybierz **Właściwości drukarki**.
 - c W zakładce **Ogólne**, kliknij pole **Drukuj stronę testową**.
Jeśli strona wydrukuje się prawidłowo, instalacja jest zakończona.

Peer-to-peer (Każdy z każdym)

Jeśli korzysta się z metody każdy z każdym, sterownik drukarki jest instalowany na komputerze każdego klienta. Z komputerów klientów można modyfikować sterowniki i obsługiwać zadania druku.

W Windows XP, Windows XP 64-bit Edition, Windows Server 2003, Windows Server 2003 x64 Edition

- 1 Kliknij **Start** (**Start** w Windows Server 2003/Windows Server 2003 x64 Edition) → **Ustawienia** (w Windows XP/Windows XP 64-bit Edition) → **Drukarki i faksy**.
- 2 Kliknij opcję **Dodaj drukarkę**, aby uruchomić kreatora **Dodawania drukarki**.
- 3 Kliknij **Dalej**.
- 4 Wybierz **Drukarka sieciowa lub drukarka podłączona do innego komputera**, potem kliknij **Dalej**. Jeśli dana drukarka nie znajduje się na liście, należy wpisać ścieżkę drukarki w oknie tekstowym.



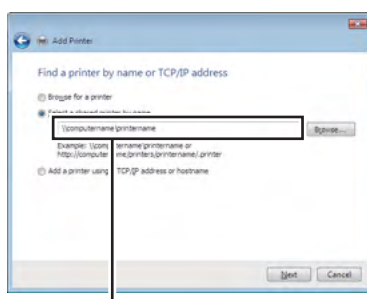
Np.: \\<nazwa hosta serwera>\<nazwa udostępnianej drukarki>

Nazwa hosta to nazwa serwera, który identyfikuje go w sieci. Nazwa udostępnianej drukarki to nazwa, którą nadano w trakcie instalacji serwera.

- 5 Kliknij **Wyszukaj drukarki**, potem kliknij **Dalej**.
Jeśli jest to nowa drukarka, może być konieczne zainstalowanie sterownika drukarki. Jeśli nie ma dostępnego żadnego sterownika systemowego, należy podać, gdzie może się znajdować.
- 6 Kliknij **Tak**, jeśli ta drukarka ma być ustalona jako domyślna, a potem kliknij **Dalej**. W celu sprawdzenia poprawności instalacji kliknij **Tak**, aby wydrukować stronę testową.
- 7 Kliknij **Zakończ**.
Jeśli strona wydrukuje się prawidłowo, instalacja jest zakończona.

W systemach Windows Vista®, Windows Vista 64-bit Edition

- 1 Kliknij **Start** → **Panel sterowania** → **Sprzęt i dźwięk** → **Urządzenia i drukarki**.
- 2 Kliknij opcję **Dodaj drukarkę**, aby uruchomić kreatora **Dodawania drukarki**.
- 3 Wybierz **Dodaj drukarkę sieciową, bezprzewodową lub Bluetooth**, potem kliknij **Dalej**. Jeśli drukarka jest na liście, wybierz ją i kliknij **Dalej**, lub wybierz **Mojej drukarki nie ma na liście** i podaj ścieżkę dostępu do drukarki w polu tekstowym **Wybierz drukarkę udostępnianą wg nazwy** i kliknij **Dalej**.



Np.: \\<nazwa hosta serwera>\<nazwa udostępnianej drukarki>

Nazwa hosta to nazwa serwera, który identyfikuje go w sieci. Nazwa udostępnianej drukarki to nazwa, którą nadano w trakcie instalacji serwera.

- 4 Jeśli jest to nowa drukarka, może być konieczne zainstalowanie sterownika drukarki. Jeśli nie ma dostępnego żadnego sterownika systemowego, należy podać, gdzie może się znajdować.
- 5 Kliknij **Tak**, jeśli ta drukarka ma być ustalona jako domyślna, a potem kliknij **Dalej**.
- 6 W celu sprawdzenia poprawności instalacji kliknij **Wydruk strony testowej**.
- 7 Kliknij **Zakończ**.
Jeśli strona wydrukuje się prawidłowo, instalacja jest zakończona.

W Windows Server 2008, Windows Server 2008 64-bit Edition

- 1 Kliknij **Start** → **Panel sterowania** → **Drukarki**.
- 2 Kliknij opcję **Dodaj drukarkę**, aby uruchomić kreatora **Dodawania drukarki**.
- 3 Wybierz **Dodaj drukarkę sieciową, bezprzewodową lub Bluetooth**, potem kliknij **Dalej**. Jeśli drukarka jest na liście, wybierz ją i kliknij **Dalej**, lub wybierz **Mojej drukarki nie ma na liście** i podaj ścieżkę dostępu do drukarki w polu tekstowym **Wybierz drukarkę udostępnianą wg nazwy** i kliknij **Dalej**.

Na przykład: \\<nazwa hosta serwera>\<nazwa udostępnianej drukarki>

Nazwa hosta to nazwa serwera, który identyfikuje go w sieci. Nazwa udostępnianej drukarki to nazwa, którą nadano w trakcie instalacji serwera.

- 4 Jeśli jest to nowa drukarka, może być konieczne zainstalowanie sterownika drukarki. Jeśli nie ma dostępnego żadnego sterownika systemowego, należy podać, gdzie może się znajdować.
- 5 Kliknij **Tak**, jeśli ta drukarka ma być ustalona jako domyślna, a potem kliknij **Dalej**.
- 6 W celu sprawdzenia poprawności instalacji kliknij **Wydruk strony testowej**
- 7 Kliknij **Zakończ**.
Jeśli strona wydrukuje się prawidłowo, instalacja jest zakończona.

W Windows 7, Windows 7 64-bit Edition lub Windows Server 2008 R2

- 1 Kliknij **Start** → **Urządzenia i drukarki**.
- 2 Kliknij opcję **Dodaj drukarkę**, aby uruchomić kreatora **Dodawania drukarki**.
- 3 Kliknij **Dodaj drukarkę sieciową, bezprzewodową lub Bluetooth**. Jeśli drukarka jest na liście, wybierz ją i kliknij **Dalej**, lub wybierz **Mojej drukarki nie ma na liście**. Kliknij **Wybór drukarki według nazwy** i wpisz ścieżkę dostępu do drukarki w oknie tekstowymi, a potem kliknij **Dalej**.
Na przykład: \\<nazwa hosta serwera>\<nazwa udostępnianej drukarki>
Nazwa hosta to nazwa serwera, który identyfikuje go w sieci. Nazwa udostępnianej drukarki to nazwa, którą nadano w trakcie instalacji serwera.
- 4 Jeśli jest to nowa drukarka, może być konieczne zainstalowanie sterownika drukarki. Jeśli nie ma dostępnego sterownika systemowego, konieczne będzie podanie ścieżki dostępu do sterowników.
- 5 Potwierdź nazwę drukarki i kliknij **Dalej**.
- 6 Kliknij **Tak**, jeśli ta drukarka ma być ustalona jako domyślna, a potem kliknij **Dalej**.
- 7 W celu sprawdzenia poprawności instalacji kliknij **Wydruk strony testowej**.
- 8 Kliknij **Zakończ**.
Jeśli strona wydrukuje się prawidłowo, instalacja jest zakończona.

W Windows 8, Windows 8 64-bit Edition lub Windows Server 2012 R2

- 1 Prawym przyciskiem kliknij w lewym dolnym rogu ekranu, a potem kliknij **Panel sterowania** → **Sprzęt i dźwięk (Sprzęt w Windows Server 2012)** → **Urządzenia i drukarki**.
- 2 Kliknij opcję **Dodaj drukarkę**, aby uruchomić kreatora **Dodawania drukarki**.
- 3 Kliknij **Dodaj drukarkę sieciową, bezprzewodową lub Bluetooth**. Jeśli drukarka jest na liście, wybierz ją i kliknij **Dalej**, lub wybierz **Mojej drukarki nie ma na liście**. Kliknij **Wybór drukarki według nazwy** i wpisz ścieżkę dostępu do drukarki w oknie tekstowymi, a potem kliknij **Dalej**.
Na przykład: \\<nazwa hosta serwera>\<nazwa udostępnianej drukarki>
Nazwa hosta to nazwa serwera, który identyfikuje go w sieci. Nazwa udostępnianej drukarki to nazwa, którą nadano w trakcie instalacji serwera.
- 4 Jeśli jest to nowa drukarka, może być konieczne zainstalowanie sterownika drukarki. Jeśli nie ma dostępnego sterownika systemowego, konieczne będzie podanie ścieżki dostępu do sterowników.
- 5 Potwierdź nazwę drukarki i kliknij **Dalej**.
- 6 Kliknij **Tak**, jeśli ta drukarka ma być ustalona jako domyślna, a potem kliknij **Dalej**.
- 7 W celu sprawdzenia poprawności instalacji kliknij **Wydruk strony testowej**
- 8 Kliknij **Zakończ**.
Jeśli strona wydrukuje się prawidłowo, instalacja jest zakończona.

Instalowanie sterowników drukarki w komputerach Macintosh

Instalowanie sterowników i oprogramowania

- 1 Uruchom dysk *Software and Documentation* w komputerze Macintosh.
- 2 Kliknij dwukrotnie na ikonę *Dell C1760/C1660 Installer*, a potem kliknij *Continue*.
- 3 Kliknij *Continue* na ekranie *Introduction*.
- 4 Kliknij *Continue* na ekranie *Important information*.
- 5 Wybierz język umowy licencyjnej oprogramowania.
- 6 Po przeczytaniu umowy licencyjnej oprogramowania, kliknij *Continue*.
- 7 Jeśli zgadzasz się na warunki umowy licencyjnej oprogramowania, kliknij *Agree* i kontynuuj proces instalacji.
- 8 Potwierdź miejsce instalowania i kliknij *Continue*.
- 9 Kliknij *Install*, aby przeprowadzić instalację standardową.
- 10 Wpisz nazwę administratora i hasło, a potem kliknij *Install Software*.
- 11 Kliknij *Close*, żeby zakończyć instalację.

Dodawanie drukarki w systemie Mac OS X 10.5 lub nowszym

Z wykorzystaniem złącza USB


- 1 Włącz drukarkę.
- 2 Podłączyć drukarkę do komputera Macintosh za pomocą kabla USB.
- 3 Otwórz *Preferencje systemowe*, kliknij *Drukuj i faksuj (Drukuj & skanuj w Mac OS X 10.7)*.
- 4 Kliknij symbol „+”, a potem na *Domyślne*.
- 5 Wybierz z listy *Nazwa drukarki* drukarkę podłączoną poprzez złącze USB. Pola *Nazwa* i *Drukuj używając* uzupełnione zostaną automatycznie.
- 6 Kliknij *Dodaj*.

Wykorzystanie Bonjour

- 1 Włącz drukarkę.
- 2 Sprawdź, czy komputer Macintosh jest podłączony do sieci.
Jeśli wykorzystywane jest połączenie przewodowe, podłącz drukarkę do komputera Macintosh za pomocą kabla Ethernet.
Jeśli wykorzystywane jest połączenie bezprzewodowe, sprawdź, czy jest no poprawnie skonfigurowane w komputerze Macintosh i w drukarce.
- 3 Otwórz *Preferencje systemowe*, kliknij *Drukuj i faksuj (Drukuj & skanuj w Mac OS X 10.7)*.


- 4 Kliknij znak plus (+), potem **Domyślne** (Kliknij znak (+), i wybierz drukarkę z **Drukarki w pobliżu**. Jeśli w polu **Drukarki w pobliżu** nie ma żadnych drukarek, wybierz **Dodaj inną drukarkę lub skaner** w Mac OS X 10.7).
- 5 Wybierz z listy **Nazwa drukarki** drukarkę podłączoną poprzez Bonjour. Pola **Nazwa** i **Drukuj używając** uzupełnione zostaną automatycznie.
- 6 Kliknij **Dodaj**.

Korzystanie z drukowania IP

- 1 Włącz drukarkę.
- 2 Sprawdź, czy komputer Macintosh jest podłączony do sieci. Jeśli wykorzystywane jest połączenie przewodowe, podłącz drukarkę do komputera Macintosh za pomocą kabla Ethernet. Jeśli wykorzystywane jest połączenie bezprzewodowe, sprawdź, czy jest ono poprawnie skonfigurowane w komputerze Macintosh i w drukarce.
- 3 Otwórz **Preferencje systemowe**, kliknij **Drukuj i faksuj** (**Drukuj & skanuj** w Mac OS X 10.7).
- 4 Kliknij symbol „+”, a potem na **Domyślne**.
- 5 Wybierz **Drukarka liniowa Daemon – LPD** jako **Protokół**.
- 6 Wpisz adres IP drukarki w polu **Adres**.
- 7 Wybierz model drukarki dla opcji **Drukuj za pomocą**.
 **WSKAZÓWKA:** W trakcie konfigurowania druku przy pomocy IP drukowania, wyświetlana jest pusta nazwa kolejki. Nie trzeba jej podawać.
- 8 Kliknij **Dodaj**.


Dodawanie drukarki w systemie Mac OS X 10.4.11

Z wykorzystaniem złącza USB



- 1 Włącz drukarkę.
- 2 Podłącz drukarkę do komputera Macintosh za pomocą kabla USB.
- 3 Uruchom **Program konfiguracji drukarki**.
 **WSKAZÓWKA:** Program konfiguracji drukarki można znaleźć w folderze **Programy** w **Aplikacjach**.
- 4 Kliknij **Dodaj**.
- 5 Kliknij **Domyślna przeglądarka** w oknie dialogowym **Przeglądarka drukarki**.
- 6 Wybierz z listy **Nazwa drukarki** drukarkę podłączoną poprzez złącze USB. Pola **Nazwa** i **Drukuj używając** uzupełnione zostaną automatycznie.
- 7 Kliknij **Dodaj**.

Wykorzystanie Bonjour

- 1 Włącz drukarkę.

- 2 Sprawdź, czy komputer Macintosh jest podłączony do sieci.
Jeśli wykorzystywane jest połączenie przewodowe, podłącz drukarkę do komputera Macintosh za pomocą kabla Ethernet.
Jeśli wykorzystywane jest połączenie bezprzewodowe, sprawdź, czy jest ono poprawnie skonfigurowane w komputerze Macintosh i w drukarce.
- 3 Uruchom Program konfiguracji drukarki.
 **WSKAZÓWKA:** Program konfiguracji drukarki można znaleźć w folderze Programy w Aplikacjach.
- 4 Kliknij Dodaj.
- 5 Kliknij Domyślna przeglądarka w oknie dialogowym Przeglądarka drukarki.
- 6 Wybierz z listy Nazwa drukarki drukarkę podłączoną poprzez Bonjour.
Pola Nazwa i Drukuj używając uzupełnione zostaną automatycznie.
- 7 Kliknij Dodaj.

Korzystanie z drukowania IP

- 1 Włącz drukarkę.
- 2 Sprawdź, czy komputer Macintosh jest podłączony do sieci.
Jeśli wykorzystywane jest połączenie przewodowe, podłącz drukarkę do komputera Macintosh za pomocą kabla Ethernet.
Jeśli wykorzystywane jest połączenie bezprzewodowe, sprawdź, czy jest ono poprawnie skonfigurowane w komputerze Macintosh i w drukarce.
- 3 Uruchom Program konfiguracji drukarki.
 **WSKAZÓWKA:** Program konfiguracji drukarki można znaleźć w folderze Programy w Aplikacjach.
- 4 Kliknij Dodaj.
- 5 Kliknij IP drukarki w oknie dialogowym Przeglądarka drukarki.
- 6 Wybierz Drukarka liniowa Daemon – LPD jako Protokół.
- 7 Wpisz adres IP drukarki w polu Adres.
- 8 Wybierz model drukarki dla opcji Drukuj za pomocą.
 **WSKAZÓWKA:** W trakcie konfigurowania druku przy pomocy IP drukowania, wyświetlana jest pusta nazwa kolejki. Nie trzeba jej podawać.
- 9 Kliknij Dodaj.

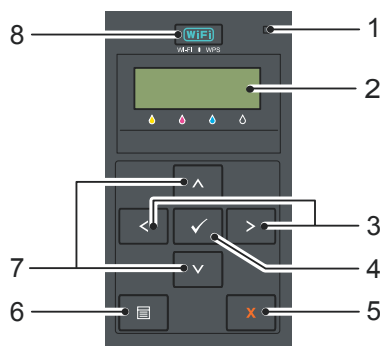
Obsługa drukarki

11	Panel użytkownika.....	77
12	Narzędzie Dell™ Printer Configuration Web Tool...	81
13	Korzystanie z menu Tool Box.....	111
14	Korzystanie z menu drukarki.....	125
15	Wskazówki dotyczące nośników druku.....	143
16	Wkładanie nośników druku	151

Panel użytkownika

Obsługa Panelu użytkownika

Panel użytkownika posiada wyświetlacz ciekłokrystaliczny, siedem przycisków i sygnalizator.



1 Sygnalizator

- Sygnalizator świeci się na zielono, gdy jest w stanie gotowości lub czuwania i mruga, gdy odbierane są dane do druku.
- Świeci na żółto, gdy pojawia się błąd i mruga, gdy pojawia się nieusuwalny błąd.

2 Panel LCD

3 Przyciski <>

- Wybierają podmenu lub wprowadzają wartości w trybie Menu.

4 Przycisk ✓ (Set)

- Wyświetla wybrane menu lub jego element i określa wybraną wartość w trybie Menu.

5 Przycisk ✕ (Cancel)

- Kasuje bieżące zadanie
- Włącza tryb Print z menu głównego w trybie Menu.
- Przechodzi na wyższy poziom menu trybie Menu.

6 Przycisk ☰ (Menu)

- Przetłącza na tryb Menu z trybu Print.
- Przetłącza na tryb Print z trybu Menu.


7 Przyciski ▼▲






- Przewijanie w trybie Menu. Te przyciski służą do wprowadzania liczb lub haseł.

8 Przycisk WiFi (Wi-Fi | WPS)

- Uruchamia konfigurację Wi-Fi Protected Setup® (Konfiguracja jednym przyciskiem). Świeci, gdy jest włączony, mruga w niektórych sytuacjach.

Podświetlany przycisk stanu pracy Wi-Fi | WPS

Ta sekcja opisuje, co oznacza podświetlenie lub miganie przycisku  (Wi-Fi | WPS). Więcej informacji znajduje się w rozdziale „Problemy z łącznością bezprzewodową” na stronie 225.

Przycisk podświetlany (Wi-Fi WPS)	Ustawienia *1 Wireless LAN	Stan pracy drukarki	Komunikaty błędów	
	Off	–	–	
		Disable	–	
		Enable	Drukarka wchodzi w tryb Sleep/Deep Sleep	–
	On	Enable	Nawiązano połączenie bezprzewodowe	
	Mruga normalnie	Enable	Szukanie punktu dostępowego lub routera sieci bezprzewodowej LAN.	
	Mruga wolno	Enable	Szukanie/Łączenie z punktem dostępowym lub routerem WPS w trybie bezprzewodowym.	
	Mruga szybko	Enable	Przekroczono czas wyszukiwania punktu dostępowego lub routera LAN.	Wireless Time-Out Error
			Błąd połączenia WPS	Wireless Download Error
			Znaleziono bezprzewodowy punkt dostępowy lub router LAN, ale wystąpił błąd połączenia (błąd tekstu szyfrującego).	Wireless Password Error
			W czasie łączenia bezprzewodowego wykryto sygnały WPS z wielu punktów dostępowych lub routerów.	Wireless Session Overlap Error
			Błąd połączenia WPS; W bezprzewodowym punkcie dostępowym lub routerze ustawiono zabezpieczenie WEP, które nie jest obsługiwane przez WPS.	Wireless WEP AP Connected Error
			Wprowadzono zły klucz WEP podczas konfiguracji połączenia bezprzewodowego.	WEP Key Input Error

*1 Włączanie/wyłączanie ustawień Wireless LAN. Więcej informacji znajduje się w rozdziale „Wireless LAN” na stronie 127.


Zmiana ustawień drukarki z poziomu panelu użytkownika

Można wybrać poszczególne elementy menu i odpowiadające im wartości z panelu użytkownika. Jeśli wchodzisz do menu po raz pierwszy, obok wyświetlanej w menu wartości będzie widoczna gwiazdka (*). Gwiazdka oznacza domyślne ustawienia fabryczne. Są to pierwotne ustawienia drukarki.

 **WSKAZÓWKA:** Domyślne ustawienia fabryczne mogą się różnić w zależności od kraju.

Po wprowadzeniu nowych ustawień z panelu użytkownika, obok ustawienia pojawi się gwiazdka, co oznacza ustawienie domyślne menu aktualnego użytkownika.

Ustawienia te są aktywne do momentu wprowadzenia nowych lub przywrócenia domyślnych ustawień fabrycznych. Aby ustawić nową wartość:

- 1 Naciśnij przycisk  (Menu).
- 2 Naciskaj przycisk **V**, aż pojawi się wybrane menu, a potem naciśnij przycisk **✓** (Set).
- 3 Naciskaj przycisk **V**, aż pojawi się wybrane menu lub jego element, a potem naciśnij przycisk **✓** (Set).
 - Jeśli wybrano menu, nastąpi jego otwarcie i pojawi się pierwsze ustawienie systemu w menu.
 - Jeśli wybrano element menu, pojawi się domyślne ustawienie menu dla danego elementu. Każdy element menu ma listę wartości, jakie może przyjmować dany element menu. Może to być:
 - Wyrażenie lub słowo opisujące ustawienie
 - Wartość liczbowa, którą można zmieniać
 - Ustawienie On lub Off
 - Naciśnij **V** lub **▲** jednocześnie. Przywraca domyślne ustawienia fabryczne. Naciśnij przycisk **✓** (Set), aby przywrócić domyślne ustawienia fabryczne.
- 4 Naciśnij **V** lub **▲** i przewiń, aż pojawi się wymagana wartość.
- 5 Naciśnij **✓** (Set).

W ten sposób wartość ustawienia wskazywana przez gwiazdkę (*) zaczyna obowiązywać.
- 6 Naciśnij **X** lub **◀** aby wrócić do poprzedniego menu.

Aby kontynuować ustawianie innych elementów, wybierz żądane menu. Aby opuścić wprowadzanie nowych wartości, naciśnij **X**.

Ustawienia sterownika mogą unieważniać zmiany wcześniej dokonane. W takim przypadku, zmień ustawienia domyślne panelu użytkownika.


Wydruk strony z ustawieniami drukarki

Strona ustawień urządzenia zawiera aktualne ustawienia wszystkich menu drukarki. Więcej informacji na ten temat znajduje się w rozdziale „Korzystanie z menu drukarki” na stronie 125.

Zmiana języka

Aby zmienić język wyświetleń panelu użytkownika:

Panel użytkownika

- 1 Naciśnij przycisk  (Menu).
- 2 Naciskaj przycisk **V**, aż pojawi się **Panel Language**, potem naciśnij przycisk **✓** (Set).
- 3 Naciskaj przycisk **V**, aż pojawi się szukany język, a potem naciśnij przycisk **✓** (Set).

Tool Box

- 1 Kliknij **Start** → **Wszystkie programy** → **Dell Printers** → **Dell C1660w Color Printer** lub **Dell C1760nw Color Printer** → **Tool Box**.




WSKAZÓWKA: Więcej informacji na temat uruchamiania funkcji **Tool Box**, patrz „Uruchamianie Tool Box” na stronie 111.

Otworzy się **Tool Box**.

- 2 Kliknij zakładkę **Printer Maintenance**.
- 3 Wybierz **Reset Defaults** z listy po lewej stronie. Wyświetli się strona **System Settings**.
- 4 Wybierz szukany język z listy **Panel Language**, a potem kliknij **Apply New Settings**.

Ustawianie opcji Power Saver

Można ustawić czas działania opcji **Power Saver**. Drukarka czeka zanim przywróci ustawienia domyślne, jeśli nie rozpoczniesz drukowania po zmianie ustawień z panelu użytkownika.

- 1 Naciśnij  (Menu).
- 2 Naciskaj przycisk **V**, aż pojawi się **Admin Menu**, a potem naciśnij przycisk **✓** (Set).
- 3 Naciskaj przycisk **V**, aż pojawi się **System Setting**, a potem naciśnij przycisk **✓** (Set).
- 4 Upewnij się, że pojawił się napis **Power Saver Time**, a potem naciśnij przycisk **✓** (Set).
- 5 Naciśnij, aby wybrać **Sleep**, **Deep Sleep**, lub **Auto-Off Timer**, potem naciśnij przycisk **✓** (Set).
Jeśli wybrałeś **Sleep** lub **Deep Sleep**, przejdź do punktu 7.
Jeśli wybrałeś **Auto-Off Timer**, idź do punktu 6.
- 6 Naciskaj przycisk **V**, aby wybrać **Off** lub **On**, potem przycisk **✓** (Set).
Jeśli wybrałeś **Off**, idź do punktu 8.
- 7 Naciśnij **V** lub **▲** albo wprowadź żadaną wartość za pomocą przycisków numerycznych, potem przycisk **✓** (Set).
Zakres wyboru 5–30 minut dla **Sleep**, 1–6 minut dla **Deep Sleep**, lub 60–1440 minut dla **Auto-Off Timer**.
- 8 Naciśnij **X** lub **◀** aby wrócić do poprzedniego menu.

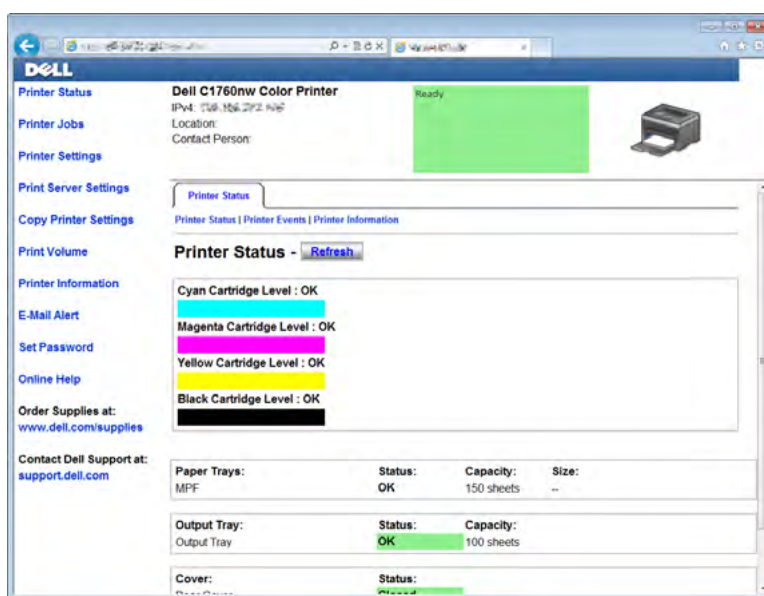
Dell™ Printer Configuration Web Tool

WSKAZÓWKA: Elementy graficzne wykorzystane w niniejszej instrukcji przedstawiają kolorową drukarkę Dell C1760nw, chyba że podano inaczej.

Przegląd

WSKAZÓWKA: Konfigurator sieciowy dostępny jest tylko, jeśli drukarka podłączona jest do sieci.

Jedną z funkcji Dell Printer Configuration Web Tool jest E-Mail Alert Setup – wysyłanie listu email do użytkownika, gdy drukarka wymaga wymiany materiałów eksploatacyjnych lub interwencji.



W celu wypełnienia protokołu inwentaryzacji drukarek, w którym konieczne jest podanie numerów identyfikacyjnych wszystkich drukarek w danym rejonie, należy skorzystać z opcji **Printer Information** w oknie Dell Printer Configuration Tool. Wystarczy wpisać adres IP każdej drukarki podłączonej do sieci, aby wyświetlić numer identyfikacyjny sprzętu.

Dell Printer Configuration Web Tool pozwala na dokonanie zmian ustawień drukarki i śledzenie trendów drukowania. Za pomocą przeglądarki sieciowej administrator sieci może skopiować ustawienia danej drukarki na inną drukarkę lub wszystkie drukarki w danej sieci.

Konfigurowanie Dell Printer Configuration Web Tool

Przed przystąpieniem do korzystania z narzędzia Dell Printer Configuration Web Tool należy sprawdzić, czy w przeglądarce aktywna jest opcja JavaScript.

Zaleca się skonfigurowanie ustawień środowiska przeglądarki internetowej przed przystąpieniem do korzystania z narzędzia Dell Printer Configuration Web Tool.

WSKAZÓWKA: Strony Dell Printer Configuration Web Tool mogą być nieczytelne, jeśli drukarka i przeglądarka mają ustawione różne języki.

Wprowadzanie ustawień z poziomu przeglądarki

Zaleca się skonfigurowanie ustawień środowiska przeglądarki internetowej i panelu użytkownika przed przystąpieniem do korzystania z narzędzia Dell Printer Configuration Web Tool.

Dla Internet Explorer®

Ustawianie języka wyświetlanych informacji

- 1 Wybierz Opcje internetowe w zakładce Narzędzia.
- 2 Wybierz Języki w zakładce Ogólne.
- 3 Z listy Języki wybierz według swoich preferencji język w jakim będą wyświetlane informacje.
Na przykład:
 - Włoski (Włochy) [it-IT]
 - Hiszpański (Tradycyjny układ) [es-ES tradnl]
 - Niemiecki (Niemcy) [de-DE]
 - Francuski (Francja) [fr-FR]
 - Angielski (USA) [en-us]
 - Duński [da-DK]
 - Holenderski (Holandia) [nl-NL]
 - Norweski (Bokmal) [no]
 - Szwedzki [sv-SE]

Ustawianie adresu IP drukarki dla non-proxy

- 1 Wybierz Internet Options w zakładce Narzędzia.
- 2 Kliknij Ustawienia LAN w zakładce Połączenia.
- 3 Ustawienia LAN można wprowadzić w następujący sposób:
 - Odznacz pole wyboru **Użyj serwera proxy dla swojej sieci LAN** w oknie **Serwer proxy**.
 - Kliknij **Zaawansowane** i wpisz adres IP drukarki w polu **Nie używaj serwera proxy do adresów zaczynających się od** w oknie **Wyjątki**.

Po wybraniu języka i proxy, wpisz <http://nnn.nnn.nnn.nnn/> (adres IP drukarki) polu URL przeglądarki w celu aktywowania **Dell Printer Configuration Web Tool**.

W przypadku przeglądarki Firefox®

Ustawianie języka wyświetlanych informacji

- 1 Wybierz Opcje w zakładce Narzędzia.
- 2 Kliknij Wybierz w zakładce Treść.
- 3 Z listy **Preferowany język, w jakim mają być wyświetlane strony** wybierz według swoich preferencji język, w jakim będą wyświetlane informacje. Na przykład:
 - Angielski [en] lub Angielski/Stany Zjednoczone [en-us]
 - Włoski [it]
 - Hiszpański [es]
 - Niemiecki [de]
 - Francuski [fr]
 - Holenderski [nl]
 - Norweski [no]
 - Szwedzki [sv]
 - Duński [da]

Ustawianie adresu IP drukarki dla non-proxy

- 1 Wybierz **Opcje** w zakładce **Narzędzia**.
- 2 Kliknij zakładkę **Zaawansowane**.
- 3 Kliknij **Sieć** w oknie dialogowym **Opcje**.
- 4 Naciśnij **Połączenie** → **Ustawienia**.
- 5 Ustawienia LAN można wprowadzić w następujący sposób:
 - Zaznacz **Bez proxy** jeśli nie chcesz korzystać z proxy.
 - Zaznacz pole wyboru **Automatycznie wykryj ustawienia proxy dla tej sieci**.
 - Wybierz **Ręczna konfiguracja proxy**: i wprowadź nazwę hosta i numer portu, jeśli na liście jest więcej niż jeden serwer proxy. Jeśli mamy adres IP, który nie będzie używał serwera proxy, wprowadź adres IP drukarki w polu **Bez proxy dla**.
 - Zaznacz pole wyboru **Adres URL automatycznej konfiguracji proxy**.

Po wybraniu języka i proxy, wpisz `<http://nnn.nnn.nnn.nnn/>` (adres IP drukarki) polu URL przeglądarki w celu aktywowania **Dell Printer Configuration Web Tool**.

Konfigurowanie z panela użytkownika

Dell Printer Configuration Web Tool można uruchomić tylko wtedy, gdy w panelu użytkownika EWS jest ustawiony na **Enable** (ustawienia fabryczne). Sprawdź ustawienia panelu użytkownika, jeśli nie można uruchomić **Dell Printer Configuration Web Tool**. Więcej informacji znajduje się w rozdziale „Korzystanie z menu drukarki” na stronie 125.

Uruchamianie Dell Printer Configuration Web Tool

Aby uruchomić **Dell Printer Configuration Web Tool**, wprowadź adres IP drukarki w przeglądarce internetowej.



Jeśli adres IP drukarki jest nieznan, należy wydrukować raport z ustawieniami drukarki lub wyświetlić stronę **Ustawienia TCP/IP**, na której znajdują się adresy IP. Szczegółowe informacje na temat, jak znaleźć adres IP, znajdują się w rozdziale „Weryfikacja ustawień IP” na stronie 41.

Przegląd elementów menu

Narzędzie **Dell Printer Configuration Web Tool** może udostępniać wiele funkcji i opcji:

Printer Status

Informacja na temat stanu pracy drukarki jest w menu **Printer Status**. Jeśli kończy się toner, klikając na link zamówienia na pierwszej stronie, można zamówić nowy wkład.

Printer Jobs

W menu **Printer Jobs** wyświetlane są strony: **Job List** i **Completed Jobs**. Na tych stronach znajdują się szczegółowe informacje dotyczące każdego protokołu lub zadania.

Printer Settings

Za pomocą menu **Ustawienia drukarki (Printer Settings)** można zmienić ustawienia drukarki i mieć podgląd ustawień na panelu użytkownika.

Print Server Settings

Korzystając z menu **Print Server Settings**, można zmienić typ interfejsu drukarki i niezbędne warunki komunikacji.

Copy Printer Settings

Menu **Copy Printer Settings** służy do kopiowania ustawień drukarki do innych drukarek w sieci poprzez wprowadzenie adresu IP każdej z drukarek.

 **WSKAZÓWKA:** Aby korzystać z tej funkcji należy zalogować się jako administrator.

Print Volume

Za pomocą opcji **Print Volume** można sprawdzić liczbę wydrukowanych stron każdego formatu.

Printer Information

Za pomocą **Printer Information** można wyświetlić informacje na temat drukarki.

E-Mail Alert

Użyj **E-Mail Alert**, aby otrzymywać powiadomienie drogą mailową, gdy praca drukarki wymaga interwencji. Wprowadź na listę e-mail swoje dane, lub dane głównego użytkownika, aby otrzymać powiadomienie.

Set Password

Z pomocą menu **Set Password** można zabezpieczyć funkcję **Dell Printer Configuration Web Tool** hasłem tak, aby inni użytkownicy nie zmieniali ciągle ustawień.

 **WSKAZÓWKA:** Aby korzystać z tej funkcji należy zalogować się jako administrator.

Online Help

Kliknięcie na **Online Help** przekierowuje na stronę pomocy technicznej Dell.

Order Supplies at:

www.dell.com/supplies

Contact Dell Support at:

support.dell.com

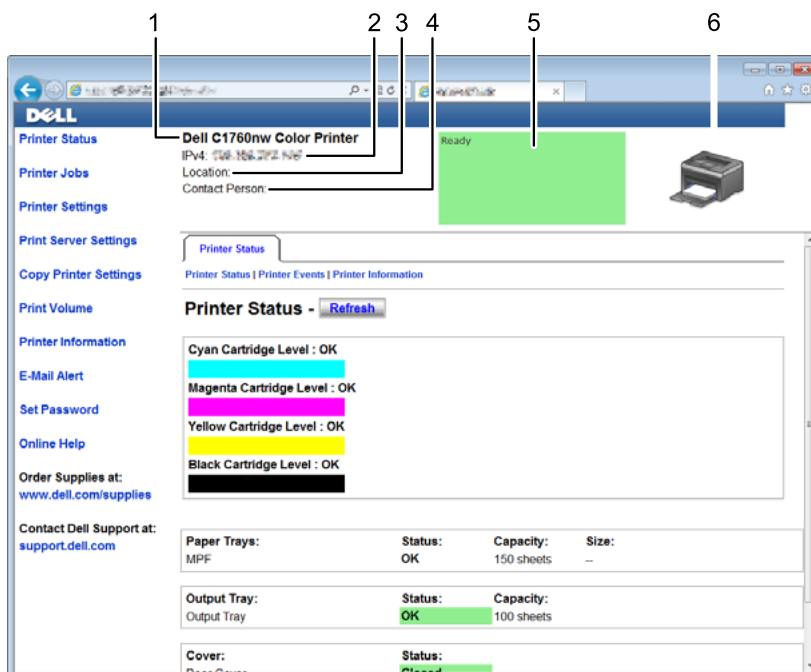
Format wyświetlania stron

Układ strony podzielony jest na trzy sekcje:

Górna ramka

Górna ramka znajduje się w górnej części wszystkich stron. Gdy funkcja **Dell Printer Configuration Web Tool** jest uruchomiona, aktualny stan pracy i parametry drukarki wyświetlane są u góry każdej strony.

W górnej ramce wyświetlane są następujące pozycje:

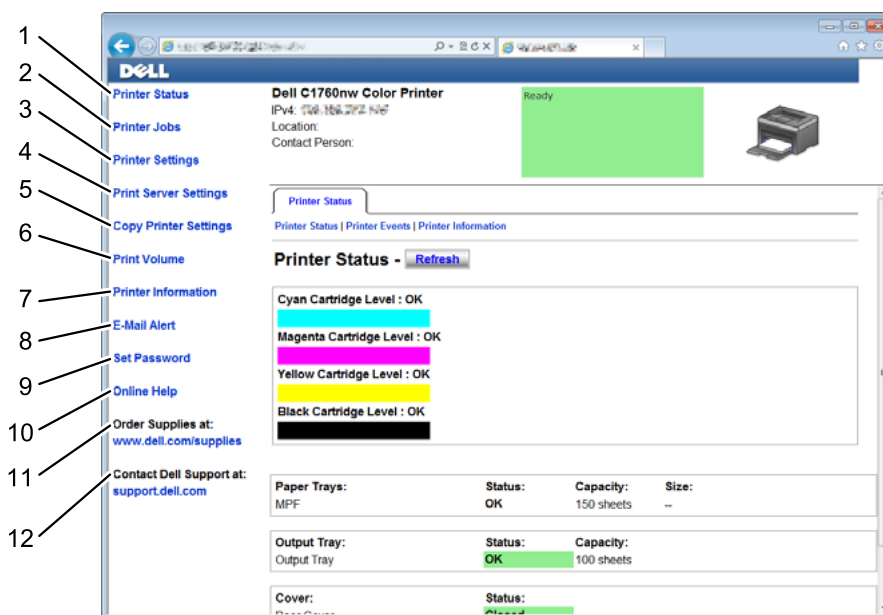


1	Dell C1760nw Color Printer	Wyświetla model drukarki.
2	IP Address	Wyświetla adres IP drukarki.
3	Location	Wyświetla miejsce użytkowania drukarki. Nazwa może zostać zmieniona w funkcji Basic Information na stronie Print Server Settings .
4	Contact Person	Podaje nazwisko administratora drukarki. Nazwa może zostać zmieniona w funkcji Basic Information na stronie Print Server Settings .
5	Event Panel.	Wyświetla stan pracy drukarki. Jeśli pojawia się błąd, wyświetla się kod błędu i komunikat. Np.: 077-090: Zablokowany papier.
6	Printer Bitmap	Pokazuje drukarki w postaci mapy bitowej. Menu Printer Status pojawi się w prawej ramce po kliknięciu symbolu drukarki.

Lewa ramka

Lewa ramka znajduje się w lewej części wszystkich stron. Tytuły menu wyświetlane w lewej ramce są łączone z odpowiednimi menu i stronami. Można przejść do odpowiedniej strony poprzez kliknięcie odpowiedniej litery.

W lewej ramce wyświetlane są następujące menu:

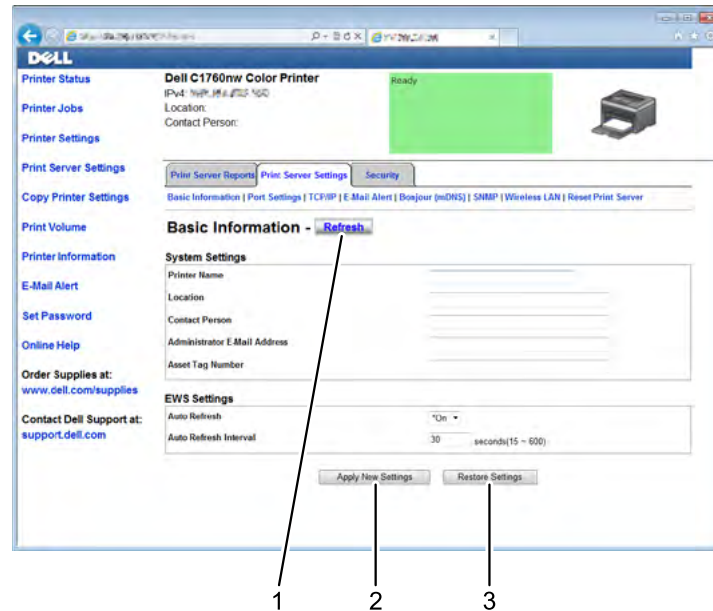


1	Printer Status	Jest linkiem do menu Printer Status (Stan pracy drukarki).
2	Printer Jobs	Jest linkiem do menu Printer Jobs.
3	Printer Settings	Jest linkiem do menu Printer Settings Report.
4	Print Server Settings	Jest linkiem do menu Print Server Reports.
5	Copy Printer Settings	Jest linkiem do menu Copy Printer Settings (Kopuj ustawienia drukarki).
6	Print Volume	Jest linkiem do menu Print Volume (Wolumen wydruków)
7	Printer Information	Jest linkiem do menu Printer Status (Stan pracy drukarki).
8	E-Mail Alert	Jest linkiem do menu Print Server Reports.
9	Set Password	Jest linkiem do menu Security (Zabezpieczenia).
10	Online Help	Jest linkiem do strony pomocy technicznej Dell.
11	Order Supplies at:	Jest linkiem do strony internetowej Dell.
12	Contact Dell Support at:	Jest linkiem do strony pomocy technicznej Dell: support.dell.com .

Prawa ramka

Prawa ramka znajduje się w prawej części wszystkich stron. Zawartość prawej ramki koresponduje z menu wybranym w lewej ramce. Więcej szczegółów dotyczących elementów wyświetlanych w prawej ramce znajduje się w sekcji „Szczegóły elementów menu” na stronie 88.

Przyciski w prawej ramce



- | | | |
|---|---|--|
| 1 | Przycisk Refresh (przycisk odświeżania) | Wyświetla bieżącą konfigurację drukarki i uaktualnia informacje w prawej ramce. |
| 2 | Przycisk Apply New Settings | Wprowadza nowe ustawienia dokonane poprzez Dell Printer Configuration Web Tool do drukarki. Nowe ustawienia zastępują stare ustawienia drukarki. |
| 3 | Przycisk Restore Settings | Przywraca stare ustawienia. Nowe ustawienia nie zostaną przestane do drukarki. |

Zmiana ustawień elementów Menu

Niektóre opcje pozwalają na zmianę dostępu do ustawień drukarki poprzez **Dell Printer Configuration Web Tool**. Wchodząc w tego typu menu, pojawi się ekran uwierzytelniania. Wpisz nazwę użytkownika i hasło administratora w miejscach pojawiających się w oknie dialogowym.

Domyślna nazwa użytkownika to **admin**, a domyślne hasło jest puste (NULL). Hasło można zmienić jedynie w opcji **Set Password** w menu **Security**. Szczegółowe informacje, patrz „Set Password” na stronie 108.

Szczegóły elementów menu

„Printer Status”		„Printer Status”
		„Printer Events”
		„Printer Information”
„Printer Jobs”		„Job List”
		„Completed Jobs”
„Printer Settings”	„Printer Settings Report”	„Menu Settings”
		„Reports”
	„Printer Settings”	„System Settings”
		„USB Settings”
		„Secure Settings”
	„Printer Maintenance”	„Paper Density”
		„Adjust BTR”
		„Adjust Fusing Unit”
		„Auto Registration Adjustment”
		„Color Registration Adjustments”
		„Clean Developer”
		„BTR Refresh”
		„Maintenance Chart”
		„Reset Defaults”
		„Non-Dell Toner”
		„Adjust Altitude”
		„Web Link Customization”
„Print Server Settings”	„Print Server Reports”	„Print Server Setup Page”
		„E-Mail Alert Setup Page”
	„Print Server Settings”	„Basic Information”
		„Port Settings”
		„TCP/IP”
		„E-Mail Alert”
		„Bonjour (mDNS)”
		„SNMP”
		„Wireless LAN” *1
		„Reset Print Server”
	„Security”	„Set Password”
		„IP Filter (IPv4)”

„Copy Printer Settings”	„Copy Printer Settings”
	„Copy Printer Settings Report”
„Print Volume”	„Print Volume”

*1 Ten element jest dostępny tylko wtedy, gdy drukarka podłączona jest do sieci bezprzewodowej.

Printer Status

Za pomocą menu **Printer Status** można sprawdzić poziom materiałów eksploatacyjnych, stan sprzętu, oraz parametry drukarki. W menu **Printer Status** wyświetlane są poniższe strony.

Printer Status

Zadanie:

Sprawdzanie stanu materiałów eksploatacyjnych i podajników.

Wartości:

Cyan Cartridge Level			Wyświetla procentowe zużycie tonera w każdej kasecie z tonerem. Gdy kasecja jest pusta, pojawia się komunikat.
Magenta Cartridge Level			Napis <i>Call or Order</i> łączy ze stroną Dell z materiałami eksploatacyjnymi.
Yellow Cartridge Level			
Black Cartridge Level			
Paper Trays	Status	OK	Wskazuje, że w szufladzie jest pewna, nieokreślona ilość papieru.
		Add Paper	Wskazuje, że nie ma papieru w szufladzie.
	Capacity		Wyświetla maksymalną pojemność podajników papieru.
	Format		Wyświetla format papieru w szufladzie.
Output Tray	Status	OK	Wskazuje, że taca jest dostępna.
	Capacity		Wyświetla maksymalną pojemność podajników papieru.
Cover	Status	Closed	Wskazuje, że pokrywa jest zamknięta.
		Open	Wskazuje, że pokrywa jest otwarta.
Printer Type			Wyświetla typ drukarki. Normalnie wyświetla Color Laser .
Printing Speed			Wyświetla szybkość drukowania.

Printer Events

Zadanie:

Gdy pojawiają się komunikaty o błędach, np. *Out of Paper* lub *Front Cover is Open*, na stronie **Printer Events** wyświetlane są szczegóły wszystkich ostrzeżeń lub informacji o błędach.

Wartości:

Location	Podaje miejsce, gdzie wystąpił błąd.
Details	Wyświetla szczegółowe informacje dotyczące błędu.

Printer Information

Zadanie:

Wyświetla informacje systemowe drukarki. Stronę można także wyświetlić klikając na **Printer Information** w lewej ramce.

Wartości:

Dell Service Tag Number		Wyświetla serwisowy numer identyfikacyjny Dell.
Express Service Code		Podaje kod usługi Express Service.
Asset Tag Number		Wyświetla numer identyfikacyjny środka.
Printer Serial Number		Wyświetla numer seryjny urządzenia.
Memory Capacity		Wyświetla wielkość pamięci.
Processor Speed		Wyświetla szybkość przetwarzania danych.
Printer Revision Levels	Firmware Version	Wyświetla wersję kontrolera.
	Network Firmware Version	Wyświetla wersję karty sieciowej.

Printer Jobs

W menu **Printer Jobs** wyświetlane są strony: **Job List** oraz **Completed Jobs**. Na tych stronach znajdują się szczegółowe informacje dotyczące każdego protokołu lub zadania druku

Job List

Zadanie:

Zadania druku aktualnie realizowane. Kliknij **Refresh**, aby odświeżyć ekran

Wartości:

ID		Wyświetla ID zadania.
Job Name		Podaje nazwę zadania będącego w trakcie drukowania.
Owner		Wyświetla zleceniodawcę zadania.
Host Name		Wyświetla nazwę komputera hosta.
Job Status		Podaje stan realizacji aktualnego zadania druku.
Host I/F		Wyświetla status interfejsu hosta.
Job Submitted Time		Wyświetla czas zlecenia zadania druku.

Completed Jobs

Zadanie:

Weryfikacja ukończonych zadań. Wyświetla do 10 ostatnich zadań druku.

Kliknij **Refresh**, aby odświeżyć ekran.

Wartości:

ID	Wyświetla ID zadania.
Job Name	Podaje nazwę zadania będącego w trakcie drukowania.
Owner	Wyświetla zleceniodawcę zadania.
Host Name	Wyświetla nazwę komputera hosta.
Output Result	Wyświetla stan realizacji zadania.
Impression Number	Wyświetla całkowitą liczbę stron w danym zadaniu druku.
No. of Sheets	Wyświetla całkowitą liczbę arkuszy zużytych do zrealizowania danego zadania druku.
Host I/F	Wyświetla status interfejsu hosta.
Job Submitted Time	Wyświetla czas zlecenia zadania druku.

Printer Settings

Za pomocą menu **Printer Settings** można wyświetlić raport ustawień drukarki i skonfigurować ustawienia drukarki.

Następujące strony z zakładkami wyświetlane są w górnej części prawej ramki.

Raport ustawień drukarki

Zakładka **Printer Settings Report** zawiera stronę **Menu Settings i Reports**.

Menu Settings

Zadanie:

Wyświetla aktualne ustawienia drukarki.

Wartości:

System Settings	Power Saver Time – Sleep	Wyświetla czas, po jakim drukarka wchodzi w tryb uśpienia po zakończeniu zadania.
	Power Saver Time – Deep Sleep	Wyświetla czas, po jakim drukarka wchodzi w stan głębokiego uśpienia po przejściu w tryb uśpienia.
	Power Saver Time-Auto-Off Timer *1	Wyświetla czas, po jakim drukarka wyłącza się po wejściu w stan głębokiego uśpienia.
	Fault Time-Out	Wyświetla czas, po jakim drukarka kasuje zadanie druku, które zatrzymuje się w sposób nietypowy.
	Job Time-Out	Wyświetla czas oczekiwania drukarki na przestanie danych z komputera.
	mm/inch	Określenie domyślnej jednostki miary wyświetlanej po wartości liczbowej na panelu użytkownika.
	Default Paper Size	Wyświetla domyślny format papieru.
	Disable printing with larger paper size	Wyświetla pytanie, czy przerwać drukowanie jeśli format papieru ustawiony ze sterownika drukarki i format papieru ustawiony w podajniku nie pasują do siebie (papier w podajniku jest większy).
	Auto Log Print	Określa, czy automatycznie drukować raport ukończonych zadań po każdym 10 zadaniach.

	Low Toner Alert Msg	Pyta, czy pokazać komunikat o niskim poziomie tonera.
	Panel Language	Wyświetla, w jakim języku podawane są informacje na ekranie panelu użytkownika.
USB Settings	USB Port	Wyświetla informację, czy interfejs USB jest aktywny.
Secure Settings	Panel Lock Set	Pyta, czy ograniczyć dostęp do menu za pomocą hasła.
	Login Error – Attempts	Wyświetla, ile prób logowania ma administrator.
	Software Download	Pyta, czy włączyć pobieranie aktualizacji oprogramowania.
Paper Density	Plain	Wyświetla gramaturę zwykłego papieru.
	Label	Wyświetla gramaturę papieru z etykietami.
Adjust BTR	Plain	Podaje ustawienie napięcia wałka transferowego dla papieru zwykłego.
	Plain Thick	Podaje ustawienie napięcia wałka transferowego dla papieru zwykłego grubego.
	Covers	Podaje ustawienie napięcia wałka transferowego dla papieru okładkowego.
	Label	Podaje ustawienie napięcia wałka transferowego dla papieru z etykietami.
	Coated	Podaje ustawienie napięcia wałka transferowego dla papieru okładkowego.
	Envelope	Podaje ustawienie napięcia wałka transferowego dla kopert.
	Recycled	Podaje ustawienie napięcia wałka transferowego dla papieru makulaturowego.
Adjust Fusing Unit	Plain	Podaje ustawienie temperatury nagrzewnicy dla papieru zwykłego.
	Plain Thick	Podaje ustawienie temperatury nagrzewnicy dla papieru zwykłego grubego.
	Covers	Podaje ustawienie temperatury nagrzewnicy dla papieru okładkowego.
	Label	Podaje ustawienie temperatury nagrzewnicy dla papieru z etykietami.
	Coated	Podaje ustawienie temperatury nagrzewnicy dla papieru powlekanego.
	Envelope	Podaje ustawienie temperatury nagrzewnicy dla kopert.
	Recycled	Podaje ustawienie temperatury nagrzewnicy dla papieru makulaturowego.
Auto Registration Adjustment		Wyświetla pytanie, czy automatycznie wykonywać regulację rejestru koloru.
Adjust Altitude		Określa wysokość n.p.m., na jakiej znajduje się drukarka.
BTR Refresh		Wyświetla, czy automatycznie wykonywać czynności zapobiegające wysuwaniu papieru zawijającego się.
Non-Dell Toner		Pyta, czy użyć nieoryginalnego tonera.
Web Link Customization	Select Reorder URL	Wyświetla link do zamawiania materiałów eksploatacyjnych dostępny z lewej ramki, zamów materiały z Order Supplies at: w lewej ramce.
	Regular	Wyświetla adres (http://accessories.us.dell.com/sna), który można powiązać z opcją Order Supplies at:
	Premier	Wyświetla adres strony premier (http://premier.dell.com), który można powiązać z Order Supplies at:

*1 Funkcja Auto-Off Timer dostępna jest tylko w niektórych regionach.

Reports

Zadanie:

Drukowanie ustawień i historii pracy drukarki.

Wartości:

Printer Settings	Kliknij Start , aby wydrukować stronę z ustawieniami drukarki.
Device Settings	Kliknij Start , aby wydrukować stronę z ustawieniami urządzenia.
Job History	Kliknij Start , aby wydrukować raport z historią zadań.
Error History	Kliknij Start , aby wydrukować raport z historią zadań.
Color Test Page	Kliknij Start , aby wydrukować kolorową stronę testową.

Printer Settings

Zakładka **Printer Settings** zawiera strony z **System Settings**, **USB Settings** i **Secure Settings**.

System Settings

Zadanie:

Skonfigurowanie podstawowych ustawień drukarki.

Wartości:

Power Saver Time - Sleep ^{*1}	Określa czas, po jakim drukarka wchodzi w tryb uśpienia po zakończeniu zadania.
Power Saver Time - Deep Sleep	Określa czas, po jakim drukarka wchodzi w tryb głębokiego uśpienia po wejściu w stan uśpienia.
Power Saver Time - Auto-Off Timer ^{*2}	Określa czas, po jakim drukarka automatycznie wyłącza się po wejściu w stan głębokiego uśpienia.
Fault Time-Out	Określa czas, po jakim drukarka kasuje zadanie druku, które zatrzymuje się w sposób nietypowy. Zadanie jest kasowane po upływie tego czasu.
Job Time-Out	Określa czas oczekiwania drukarki na przestanie danych z komputera. Zadanie jest kasowane po upływie tego czasu.
mm/inch ^{*3}	Określenie domyślnej jednostki miary wyświetlanej po wartości liczbowej na panelu użytkownika.
Default Paper Size	Wyświetla domyślny format papieru.
Disable printing with larger paper size ^{*4}	Określa, czy drukować zadania jeśli format papieru w podajniku drukarki jest większy niż format papieru ustawiony w sterowniku drukarki (rozmiary nie muszą pasować).
Auto Log Print	Określa, czy historia zadań musi być drukowana po każdym 10 zadaniach.
Low Toner Alert Msg	Alarmuje, jeśli poziom tonera jest niski.
Panel Language	Ustawia język panelu użytkownika.

^{*1} Wpisz 5, aby drukarka przeszła w tryb **Sleep** po pięciu minutach od skończenia zadania. W tym trybie, drukarka zużywa mniej energii, ale potrzebuje dłuższego czasu na rozgrzanie. Wpisz 5 jeśli drukarka jest podłączona do tego samego obwodu elektrycznego co oświetlenie pokoju i zauważalne jest mruganie oświetlenia.

Wybierz dużą wartość jeśli drukarka jest w ciągłym użyciu. W większości sytuacji, to ustawienie pozwala na utrzymanie drukarki w stanie gotowości przy minimalnym czasie potrzebnym na rozgrzanie. Wybierz wartość od 5 do 30 minut do przejścia w tryb **Sleep** jeśli zależy ci na równowadze pomiędzy zużyciem energii i krótkim czasem rozgrzewania.

Drukarka automatycznie wraca do trybu gotowości z trybu **Sleep**, gdy otrzymuje dane z komputera. Drukarkę można wprowadzić w tryb gotowości naciskając dowolny przycisk na panelu użytkownika.

^{*2} Funkcja **Auto-Off Timer** dostępna jest tylko w niektórych regionach.

^{*3} Ustawienia domyślne dla opcji **mm/inch** i **Default Paper Size** zależą od ustawień typowych dla danego kraju.

^{*4} Funkcja **Disable printing with larger paper size** jest dostępna tylko w narzędziach **Dell Printer Configuration Web Tool** i **Tool Box**.

USB Settings

Zadanie:

Zmiana ustawień USB drukarki.

Wartości:


USB Port	Włącznie interfejsu USB drukarki.
----------	-----------------------------------

Secure Settings

Panel Lock

Zadanie:

Ograniczyć dostęp do Admin Menu i Report/List hasłem oraz aby ustawić lub zmienić hasło.

 **WSKAZÓWKA:** W tym menu ustala się hasło blokujące panel użytkownika. Aby zmienić hasło dla funkcji Dell Printer Configuration Web Tool, kliknij Set Password w lewej ramce i ustal hasło.


Wartości:

Panel Lock Set	Ogranicza hasłem dostęp do Admin Menu i Report/List.
New Password	Ustawia lub zmienia hasło dostępu do opcji Admin Menu i Report/List.
Re-enter Password	Potwierdź hasło.

Login Error

Zadanie:

Ustawić maksymalną liczbę prób nieudanego logowania do Admin Menu i Report/List.

 **WSKAZÓWKA:** Ta funkcja jest dostępna tylko wtedy, gdy Panel Lock Set jest ustawiony na Enable.

Software Download

Zadanie:

Włączyć możliwość pobieranie aktualizacji oprogramowania.

Printer Maintenance

Zakładka Printer Maintenance zawiera Paper Density, Adjust BTR, Adjust Fusing Unit, Auto Registration Adjustment, Color Registration Adjustments, Clean Developer, BTR Refresh, Maintenance Chart, Reset Defaults, Non-Dell Toner, Adjust Altitude, oraz strony Web Link Customization.

Paper Density

Zadanie:

Określenie gramatury papieru.

Wartości:

Plain	Ustawia gramaturę zwykłego papieru.
Label	Ustawia gramaturę papieru z etykietami.

Adjust BTR

Zadanie:

Określenie optymalnych ustawień napięcia dla wałka transferowego (BTR). Napięcie obniża się poprzez ustawienie wartości ujemnych. Napięcie podwyższa się poprzez ustawienie wartości dodatnich.

Wartości domyślne nie muszą dawać najlepszych rezultatów druku na wszystkich rodzajach papieru. Jeśli widoczne są cętki na wydruku, należy spróbować zwiększyć napięcie. Jeśli widoczne są kropki na wydruku, należy spróbować obniżyć napięcie.



WSKAZÓWKA: Jakość druku zależy od ustawień dokonanych dla tej pozycji.

Wartości:

Plain	Ustawienia napięcia odniesienia dla wałka transferowego dla papieru zwykłego w zakresie -3 do 3.
Plain Thick	Ustawienia napięcia odniesienia dla wałka transferowego dla papieru zwykłego grubego w zakresie -3 do 3.
Covers	Ustawienia napięcia odniesienia dla wałka transferowego dla papieru okładkowego w zakresie -3 do 3.
Label	Ustala ustawienia napięcia odniesienia dla wałka transferowego dla etykiet w zakresie -3 do 3.
Coated	Ustawienia napięcia odniesienia dla wałka transferowego dla papieru powlekanego w zakresie -3 do 3.
Envelope	Ustawienia napięcia odniesienia dla wałka transferowego dla kopert w zakresie -3 do 3.
Recycled	Ustawienia napięcia odniesienia dla wałka transferowego dla papieru makulaturowego w zakresie -3 do 3.

Adjust Fusing Unit

Zadanie:

Ustawienie optymalnej temperatury pracy nagrzewnicy. Temperaturę obniża się poprzez ustawienie wartości ujemnych. Temperaturę podwyższa się poprzez ustawienie wartości dodatnich.

Wartości domyślne nie muszą dawać najlepszych rezultatów druku na wszystkich rodzajach papieru. Jeśli papier wydruku zawija się, należy spróbować obniżyć temperaturę. Jeżeli toner nie przylega do papieru prawidłowo, spróbuj zwiększyć temperaturę.



WSKAZÓWKA: Jakość druku zależy od ustawień dokonanych dla tej pozycji.

Wartości:

Plain	Ustawienia temperatury nagrzewnicy dla papieru zwykłego w zakresie -3 do 3.
Plain Thick	Ustawienia temperatury nagrzewnicy dla papieru zwykłego grubego w zakresie -3 do 3.
Covers	Ustawienia temperatury nagrzewnicy dla papieru okładkowego w zakresie -3 do 3.
Label	Ustawienia temperatury nagrzewnicy dla papieru z etykietami w zakresie -3 do 3.
Coated	Ustawienia temperatury nagrzewnicy dla papieru powlekanego w zakresie -3 do 3.
Envelope	Ustawienia temperatury nagrzewnicy dla kopert w zakresie -3 do 3.
Recycled	Ustawienia temperatury nagrzewnicy dla papieru makulaturowego w zakresie -3 do 3.

Auto Registration Adjustment

Zadanie:

Ustalenie, czy automatycznie ustawić wartość rejestru koloru.

Color Registration Adjustments

Zadanie:

Ustalenie, czy ręcznie ustawić wartość rejestru koloru.

Ustawienie wartości rejestru koloru należy wykonać w trakcie konfiguracji wstępnej lub gdy zmienia się miejsce pracy urządzenia.



WSKAZÓWKA: Funkcja **Color Registration Adjustments** może być konfigurowana jeśli funkcja **Auto Registration Adjustment** jest ustawiona na **Off**.

Wartości:

Auto Correct	Kliknij Start , aby automatycznie przeprowadzić korekcję rejestracji koloru.	
Color Regi Chart	Kliknij Start , aby wydrukować kartę rejestracji koloru. Karta rejestru koloru drukuje siatkę złożoną z linii w kolorze żółtym, magenta i cyjan. Na karcie należy odczytać wartości po prawej stronie, które są obok linii idealnie prostych dla każdego z trzech kolorów. Jeśli wartość dla takiej linii wynosi 0, ustawienie rejestru koloru nie jest wymagane. Jeśli wartość dla tej linii jest różna od 0, ustaw wartości w oknie Color Registration Adjustments .	
Color Registration Adjustments	Enter Number	Określa wartości poprzecznej korekcji (prostopadłej do kierunku ruchu papieru) dla każdego koloru oddzielnie Y (żółty), M (magenta), C (cyjan), LY (żółty lewy), LM (magenta lewa), LC (cyjan lewy), RY (żółty prawy), RM (magenta prawa), oraz RC (cyjan prawy) w zakresie -5 do +5.

Clean Developer

Zadanie:

Obrócić silnik wywoływacza i poruszać tonerem w kasecie, aby do końca wykorzystać kasetę z tonerem przed jej wymianą, lub aby rozprowadzić toner w nowej kasecie.

Wartości:

Clean Developer	Kliknij Start , aby poruszać tonerem w kasecie.
Yellow Toner Refresh	Kliknij Start , aby wyczyścić kasetę z żółtym tonerem.
Magenta Toner Refresh	Kliknij Start , aby wyczyścić kasetę z tonerem magenta.
Cyan Toner Refresh	Kliknij Start , aby wyczyścić kasetę z tonerem cyjan.
Black Toner Refresh	Kliknij Start , aby wyczyścić kasetę z czarnym tonerem.

BTR Refresh

Zadanie:

Określić, czy automatycznie wykonywać czynności zapobiegające usuwaniu papieru zawijającego się.

Maintenance Chart

Zadanie:

Wydrukowanie różnych kart, pomocnych w diagnostyce drukarki.

Wartości:

Ghost	Kliknij Start , aby zlecić wydruk karty do sprawdzenia, czy występuje murzenie.
4Colors	Kliknij Start , aby wydrukować pasy żółtego, magenty, cyjanu i czarnego o zmiennym nasyceniu.
Alignment	Kliknij Start , aby wydrukować kartę do sprawdzenia poprawności ustawienia linii w obrazie wydrukowanym na papierze.
Drum Refresh	Kliknij Start , aby wydrukować kartę zmęczenia świetlnego kasety bębna.

Reset Defaults

Zadanie:

Zainicjować pamięć NVM dla parametrów systemowych. Po wykonaniu tej funkcji i ponownym uruchomieniu drukarki, wszystkie parametry menu, oprócz parametrów sieci, wracają do swoich wartości domyślnych.


Wartości:


Reset Defaults and restart printer	Kliknij Start , aby zainicjować parametry systemu.
------------------------------------	---

Non-Dell Toner

Zadanie:

Użycie nieoryginalnego tonera.

 **WSKAZÓWKA:** Użycie tonera innego niż toner Dell może powodować, że niektóre funkcje przestaną działać, obniży się jakość druku i obniży niezawodność drukarki. Dell zaleca stosowanie wyłącznie oryginalnych kaset z tonerem marki Dell. Gwarancja firmy Dell nie obejmuje usuwania problemów powstających na skutek stosowania akcesoriów, części i komponentów dostarczanych przez dostawców innych niż Dell.

 **WSKAZÓWKA:** Przed użyciem kasety z tonerem innego producenta niż Dell, upewnij się, że drukarka została zrestartowana.

Adjust Altitude

Zadanie:

Określenie wysokości n.p.m., na jakiej znajduje się drukarka.

Zjawisko uwalniania ładunków w kierunku fotorzwoadnika zmienia się wraz z ciśnieniem barycznym. Ustawienia dokonywane są przez podanie wysokości geograficznej miejsca użytkowania drukarki.

 **WSKAZÓWKA:** Błędne ustawienia regulacji wysokości prowadzą do niskiej jakości druku, nieprawidłowych wskazań poziomu tonera.

Web Link Customization

Zadanie:

Wyświetla link do zamawiania materiałów eksploatacyjnych dostępny w lewej ramce **Order Supplies at:** w lewej ramce.

Wartości:

Select Reorder URL	Skojarz adresy sieciowe Regular lub Premier ze stroną Order Supplies at: .
Regular	Wyświetla adres (http://accessories.us.dell.com/sna), który można skojarzyć z Order Supplies at: .
Premier	Wyświetla adres strony premier (http://premier.dell.com), który można skojarzyć z Order Supplies at: .

Print Server Settings

Korzystając z menu **Print Server Settings**, można zmienić typ interfejsu drukarki i niezbędne warunki komunikacji.

Następujące strony z zakładkami wyświetlane są w górnej części prawej ramki.

Print Server Reports

Zakładka **Print Server Reports** zawiera **Print Server Setup Page** i **E-Mail Alert Setup Page**.

Print Server Setup Page

Zadanie:

Weryfikacja bieżących ustawień TCP/IP i portów drukowania. Na tej stronie można zweryfikować tylko elementy ustawień. Jeśli chcesz zmienić ustawienia, przejdź do stron w zakładce **Print Server Settings**.

Wartości:

Ethernet *1	Ethernet Settings	Wyświetla bieżące ustawienia szybkości transmisji Ethernet i ustawienia funkcji duplex.		
	Current Ethernet Settings	Wyświetla bieżące ustawienia Ethernet.		
	MAC Address	Wyświetla adres MAC drukarki.		
Wireless Settings *2	Wireless LAN	Wyświetla pytanie, włączyć połączenie bezprzewodowe.		
	SSID	Wyświetla nazwę sieci bezprzewodowej.		
	Network Type	Wyświetla typ sieci, Ad-hoc lub infrastruktura.		
	MAC Address	Wyświetla adres MAC dla ustawień bezprzewodowych drukarki.		
	Link Channel	Wyświetla numer kanału połączenia.		
	Link Quality	Wyświetla jakość połączenia.		
TCP/IP Settings	IP Mode	Wyświetla tryb IP.		
	Host Name	Wyświetla nazwę hosta.		
	IPv4 *3	IP Address Mode	Wyświetla tryb adresu IP.	
		IP Address	Wyświetla adres IP.	
		Subnet Mask	Wyświetla podmaskę sieci.	
Gateway Address		Wyświetla adres bramki.		

	IPv6 ^{*4}	Enable Stateless Address	Wyświetla pytanie, czy ustawić adres bezstanowy.
		Use Manual Address	Wyświetla pytanie, czy ustawić adres IP ręcznie.
		Manual Address ^{*5}	Wyświetla adres IP.
		Stateless Address 1-3 ^{*6}	Wyświetla adres bezstanowy.
		Link Local Address ^{*6}	Wyświetla adres lokalny łącza.
		Manual Address ^{*5}	Wyświetla adres bramki.
		Auto Configure Gateway Address ^{*6}	Wyświetla adres bramki.
DNS	IPv4 ^{*3}	Get DNS Server Address from DHCP	Wyświetla, czy drukarka z serwera
		Current DNS Server Address	Wyświetla adres serwera DNS.
	IPv6 ^{*4}	Get DNS Server Address from DHCPv6-lite	Wyświetla, czy drukarka automatycznie otrzymuje adres serwera DNS z serwera z DHCPv6-lite.
		Current DNS Server Address	Wyświetla adres serwera DNS.
		Priority to IPv6 DNS Name Resolution ^{*7}	Wyświetla, czy zastosować funkcję DNS Name Resolution.
LPD	Port Status	Wyświetla status portu.	
	Connection Time-Out	Wyświetla wartość czasu oczekiwania na połączenie.	
Port9100	Port Status	Wyświetla status portu.	
	Port Number	Wyświetla numer portu.	
	Connection Time-Out	Wyświetla wartość czasu oczekiwania na połączenie.	
WSD	Port Status	Wyświetla status portu WSD (Web Services on Devices)	
	Port Number	Wyświetla numer portu WSD.	
	Receive Time-Out	Wyświetla wartość limitu czasu na odbiór informacji.	
	Notification Time-Out	Wyświetla czas oczekiwania na połączenie.	
	Maximum Number of TTL	Wyświetla maksymalną liczbę TTL.	
	Maximum Number of Notification	Wyświetla maksymalną liczbę powiadomień.	
HTTP	Port Status	Wyświetla status portu.	
	Port Number	Wyświetla numer portu.	
	Simultaneous Connections	Wyświetla maksymalną liczbę połączeń otrzymywanych jednocześnie przez klienta.	
	Connection Time-Out	Wyświetla wartość czasu oczekiwania na połączenie.	

Bonjour (mDNS)	Port Status	Wyświetla status portu.
	Host Name	Wyświetla nazwę hosta.
	Printer Name	Wyświetla nazwę drukarki.
SNMP	Port Status	Wyświetla status portu.
IP Filter (IPv4) *8	Address	Wyświetla listę adresów, które mają dostęp lub nie mają dostępu do drukarki.
	Address Mask	Wyświetla listę masek podsieci, które mają dostęp lub nie mają dostępu do drukarki.
	Active Mode	Wyświetla, czy udzielić, czy zabronić dostępu do drukarki.

*1 Funkcja dostępna jest tylko wtedy, gdy drukarka jest podłączona do sieci bezprzewodowej.

*2 Funkcja dostępna jest tylko wtedy, gdy drukarka jest podłączona do sieci bezprzewodowej.

*3 Ten element jest wyświetlany, gdy wybrany jest tryb IPv4 lub Dual Stack.

*4 Ten element jest wyświetlany, gdy wybrany jest tryb IPv6 lub Dual Stack.

*5 Ten element jest wyświetlany, gdy włączona jest funkcja **Use Manual Address**.

*6 Ten element jest wyświetlany, gdy przypisano adres IP.

*7 Ten element jest wyświetlany, gdy wybrany jest tryb dual IPv6.

*8 Ten element jest dostępny tylko dla LPD lub Port9100.

E-Mail Alert Setup Page

Zadanie:

Weryfikacja ustawień SMTP/POP (Simple Mail Transfer Protocol/Post Office Protocol) stosowanych do konfiguracji ustawień poczty elektronicznej i ostrzegania mailowego. Na tej stronie można zweryfikować tylko ustawienia elementów. Jeśli chcesz zmienić ustawienia, przejdź do stron w zakładce **Print Server Settings**.

Wartości:

E-Mail Server Settings	Port Status	Wyświetla status portu.	
	Primary SMTP Gateway	Wyświetla główną bramkę SMTP	
	SMTP Port Number	Wyświetla numer portu SMTP.	
	E-Mail Send Authentication	Wyświetla metodę uwierzytelniania poczty wychodzącej.	
	Current DNS Server Address	Wyświetla adres serwera POP3.	
	POP3 Port Number	Wyświetla numer portu POP3.	
	Reply Address	Wyznacza adres e-mail wysyłany z każdym ostrzeżeniem mailowym.	
SMTP Server Connection	Wyświetla status połączenia z serwerem SMTP.		
E-Mail Alert Settings	E-Mail List 1	Wyświetla akceptowane adresy e-mail dla funkcji ostrzegania e-mail określone w E-Mail List 1.	
	Select Alerts for List 1	Supplies Alerts	Wyświetla, które adresy e-mail otrzymają informację o poziomie materiałów eksploatacyjnych.
		Paper Handling Alerts	Wyświetla, które adresy e-mail otrzymają informację o włożonych nośnikach.
		Service Call	Wyświetla, które adresy e-mail otrzymają informację o wezwaniach serwisu.
	E-Mail List 2	Wyświetla akceptowane adresy e-mail dla funkcji ostrzegania e-mail określone w E-Mail List 2.	

Select Alerts for List 2	Supplies Alerts	Wyświetla, które adresy e-mail otrzymają informację o poziomie materiałów eksploatacyjnych.
	Paper Handling Alerts	Wyświetla, które adresy e-mail otrzymają informację o włożonych nośnikach.
	Service Call	Wyświetla, które adresy e-mail otrzymają informację o wezwaniach serwisu.

Print Server Settings

Zakładka **Print Server Settings** zawiera strony **Basic Information**, **Port Settings**, **TCP/IP**, **E-Mail Alert**, **Bonjour (mDNS)**, **SNMP**, **Wireless LAN** i **Reset Print Server**.

Basic Information

Zadanie:

Wyświetla podstawowe informacje o drukarce.



WSKAZÓWKA: Funkcja **Auto Refresh** działa w odniesieniu do treści w górnej ramce, strony **Printer Status**, strony **Job List** i strony **Completed Jobs**.

Wartości:

System Settings	Printer Name	Określa nazwę drukarki, maksymalnie 31 znaków alfanumerycznych.
	Location	Określa nazwę drukarki, maksymalnie 63 znaków alfanumerycznych.
	Contact Person	Podaje dane kontaktowe administratora i centrum serwisowego, do 63 znaków alfanumerycznych.
	Administrator E-Mail Address	Określa adres kontaktowy administratora i centrum serwisowego, maksymalnie 63 znaków alfanumerycznych.
	Asset Tag Number	Wprowadź numer identyfikacyjny środka trwałego.
EWS Settings	Auto Refresh	Automatycznie odświeża treść stron z wyświetlaniem statusu.
	Auto Refresh Interval	Ustawianie odstępów czasowych automatycznego odświeżania stron wyświetlania statusu od 15 do 600 sekund.

Port Settings

Zadanie:

Określa czy włączyć, czy wyłączyć porty drukowania i funkcje zarządzania protokołami.



WSKAZÓWKA: Ustawienia na stronie **Port Settings** będą aktywne dopiero po restartowaniu drukarki. Po wprowadzeniu zmian konfiguracyjnych, kliknij przycisk **Apply New settings**.

Wartości:

Ethernet ^{*1}	Ethernet Settings	Auto	Automatycznie wykrywa ustawienia szybkości transmisji łączy Ethernet i dupleksowania.
		10Base-T Half-Duplex	Wybiera 10Base-T Half-Duplex jako wartość domyślną.
		10Base-T Full-Duplex	Wybiera 10Base-T Full-Duplex jako wartość domyślną.
		100Base-TX Half-Duplex	Wybiera 100Base-TX Half-Duplex jako wartość domyślną.
		100Base-TX Full-Duplex	Wybiera 100Base-TX Full-Duplex jako wartość domyślną.
		Current Ethernet Settings	Wyświetla bieżące ustawienia łączy Ethernet.
	MAC Address	Wyświetla adres MAC drukarki.	
Port Status	LPD	Określa, czy włączyć LPD.	
	Port9100	Określa, czy włączyć Port9100.	
	WSD	Określa, czy włączyć port WSD.	
	Bonjour (mDNS)	Określa, czy włączyć funkcję Bonjour (mDNS).	
	E-Mail Alert	Określa, czy włączyć funkcję E-mail Alert.	
	SNMP	Określa, czy włączyć SNMP.	

^{*1} Funkcja dostępna jest tylko wtedy, gdy drukarka jest podłączona do sieci bezprzewodowej.

TCP/IP

Zadanie:

Skonfigurowanie adresu IP, maski podsieci i adres bramki drukarki.

Wartości:

TCP/IP Settings	IP Mode	Określa tryb IP.	
	Host Name	Określa nazwę hosta.	
	IPv4	IP Address Mode	Wybiera tryb adresu IP.
		Manual IP Address	Ręczne ustawienia adres IP.
		Manual Subnet Mask	Ręczne ustawianie podmaski sieci.
		Manual Gateway Address	Ręczne ustawianie adresu bramki
	IPv6	Enable Stateless Address	Włączanie adresu bezstanowego
		Use Manual Address	Ustawia adres IP ręcznie.
		Manual Address	Ręczne ustawianie adresu IP. Aby określić adres IPv6, wprowadź adres. Po nim ukośnik (/) i „64”. Szczegółowe informacje można znaleźć u administratora systemu.
		Manual Gateway Address	Ręczne ustawianie adresu bramki
DNS	DNS Domain Name	Określa nazwę domeny serwera nazwy domen. Do 255 znaków alfanumerycznych, kropek i myślników. Podczas określania więcej niż jednej nazwy domeny, oddziel je za pomocą przecinka lub średnika.	
	IPv4	Get DNS Server Address from DHCP	Określa, czy drukarka automatycznie otrzymuje adres serwera DNS z serwera DHCP.
		Manual DNS Server Address	Ustawia adres serwera DNS.
	IPv6	Get DNS Server Address from DHCPv6-lite	Określa, czy drukarka automatycznie otrzymuje adres serwera DNS z serwera DHCP.
		Manual DNS Server Address	Ustawia adres serwera DNS.
		Priority to IPv6 DNS Name Resolution	Wyświetla, czy zastosować funkcję rozpoznawania nazwy DNS.
	LPD	Connection Time-Out	Określa limit połączenia pomiędzy 1 a 1000 sekund.
IP Filter (IPv4)		Kliknij IP Filter (IPv4) , aby włączyć ustawienia filtra IP na stronie IP Filter (IPv4) .	
Port9100	Port Number	Ustaw numer portu od 9000 do 9999.	
	Connection Time-Out	Określa limit połączenia pomiędzy 1 a 1000 sekund.	
	IP Filter (IPv4)	Kliknij IP Filter (IPv4) , aby włączyć ustawienia filtra IP na stronie IP Filter (IPv4) .	

WSD	Port Number	Ustawia numer portu. Musi to być wartość 80 lub wybrana z przedziału od 8000 do 9999.
	Receive Time-Out	Określa limit czasu odbioru pomiędzy 1 a 65535 sekund.
	Notification Time-Out	Określa limit czasu powiadamiania pomiędzy 1 a 60 sekund.
	Maximum Number of TTL	Ustawia maksymalną liczbę TTL od 1 do 10.
	Maximum Number of Notification	Ustawia maksymalną liczbę powiadomień od 10 do 20.
HTTP	Port Number	Ustawia numer portu. Musi to być wartość 80 lub wybrana z przedziału od 8000 do 9999.
	Simultaneous Connections	Wyświetla maksymalną liczbę połączeń otrzymywanych jednocześnie przez klienta.
	Connection Time-Out	Określa limit czasu połączenia pomiędzy 1 a 255 sekund.

E-mail Alert

Zadanie:

Konfiguracja ustawień E-Mail Alert. Stronę można także wyświetlić klikając na **E-Mail Alert** w lewej ramce.

Wartości:

E-mail Server Settings	Primary SMTP Gateway	Ustawia główną bramkę SMTP
	SMTP Port Number	Wyświetla numer portu SMTP. Musi to być wartość 25 587 lub ustalona pomiędzy 5000 i 65 535
	E-Mail Send Authentication	Określa metodę uwierzytelniania poczty wychodzącej.
	SMTP Login User	Określa logowanie użytkownika SMTP. Można użyć do 63 znaków alfanumerycznych, kropek, myślników, podkreślników i symboli @. Określając więcej niż jeden adres, oddziel je za pomocą przecinków.
	SMTP Login Password	Określa hasło dla konta SMTP, maksymalnie 31 znaków alfanumerycznych.
	Re-enter SMTP Login Password	Potwierdź hasło wprowadzając je ponownie.
	POP3 Server Address * ¹	Określa adres serwera POP3 w formacie adresu IP jako „aaa.bbb.ccc.ddd” lub jako nazwę hosta DNS do 63 złożoną z maksymalnie 63 znaków.
	POP3 Port Number * ¹	Określa numer portu serwera POP3. Musi to być wartość 110 lub wybrana z przedziału od 5000 do 65535.
	POP User Name * ¹	Określa nazwę użytkownika konta POP3. Można użyć do 63 znaków alfanumerycznych, kropek, myślników, podkreślników i symboli @. Określając więcej niż jeden adres, oddziel je za pomocą przecinków.
	POP User Password * ¹	Określa hasło dla konta POP3, maksymalnie 31 znaków alfanumerycznych.
	Re-enter POP User Password * ¹	Potwierdź hasło konta POP3.
	Reply Address	Wyznacza adres e-mail wysyłany z każdym ostrzeżeniem mailowym.
	SMTP Server Connection	Wyświetla status połączenia z serwerem SMTP.

E-Mail Alert Settings	E-Mail List 1	Wyświetla akceptowane adresy e-mail dla funkcji ostrzegania e-mail przy wykorzystaniu maksymalnie 255 znaków alfanumerycznych.	
	Select Alerts for List 1	Supplies Alerts	Określ, czy otrzymywać ostrzeżenie e-mail o materiałach eksploatacyjnych.
		Paper Handling Alerts	Określ, czy otrzymywać ostrzeżenie e-mail dotyczące papieru.
		Service Call	Określ, czy otrzymywać ostrzeżenie e-mail dotyczące wzywania serwisu.
	E-Mail List 2	Wyświetla akceptowane adresy e-mail dla funkcji ostrzegania e-mail przy wykorzystaniu maksymalnie 255 znaków alfanumerycznych.	
	Select Alerts for List 2	Supplies Alerts	Określ, czy otrzymywać ostrzeżenie e-mail o materiałach eksploatacyjnych.
Paper Handling Alerts		Określ, czy otrzymywać ostrzeżenie e-mail dotyczące papieru.	
Service Call		Określ, czy otrzymywać ostrzeżenie e-mail dotyczące wzywania serwisu.	

*1 Opcja dostępna tylko, gdy wybrano funkcję POP before SMTP dla E-Mail Send Authentication.

Bonjour (mDNS)

Zadanie:

Konfiguracja szczegółowych ustawień dla Bonjour.

Wartości:

Host Name	Określa nazwę hosta, maksymalnie 63 znaki alfanumeryczne i „-” (myślnik). Jeśli nie zostaną wprowadzone żadne zmiany, ustawienia pierwotne są nadal ważne.
Printer Name	Określa nazwę drukarki, maksymalnie 63 znaki alfanumeryczne i zestawy symboli.

SNMP

Zadanie:

Konfiguracja szczegółowych ustawień SNMP.

Wartości:

Community Name	Community Name (tylko odczyt) *1	Określa nazwę społeczności (tylko do odczytu) mającej dostęp do danych, o długości do 31 znaków alfanumerycznych. Jeśli nie zostaną wprowadzone żadne zmiany, ustawienia pierwotne są nadal ważne. Znaki wpisane dla nazwy społeczności podczas poprzednich ustawień nie będą wyświetlane na ekranie. Domyślna nazwa społeczności do odczytu (read community) to „public”.
	Re-enter Community Name (Tylko odczyt) *1	Potwierdź nazwę społeczności dostępu do danych (tylko do odczytu) wpisując ją ponownie.

	Community Name (Odczyt/Zapis) ^{*1}	Określa nazwę społeczności (tylko do odczytu) mającej dostęp do danych, o długości do 31 znaków alfanumerycznych. Jeśli nie zostaną wprowadzone żadne zmiany, ustawienia pierwotne są nadal ważne. Znaki wpisane dla nazwy społeczności podczas poprzednich ustawień nie będą wyświetlane na ekranie. Domyślna nazwa społeczności do odczytu/zapisu to „public”.
	Re-enter Community Name (Read/Write) ^{*1}	Potwierdź nazwę społeczności dostępu do danych (odczyt/zapis) wpisując ją ponownie.
	Community Name (Trap) ^{*1}	Określa nazwę zbiorową (operacja Trap), maksymalnie 31 znaków alfanumerycznych. Jeśli nie zostaną wprowadzone żadne zmiany, ustawienia pierwotne są nadal ważne. Znaki wpisane dla nazwy społeczności podczas poprzednich ustawień nie będą wyświetlane na ekranie. Domyślna nazwa społeczności (Trap) jest pusta.
	Re-enter Community Name (Trap) ^{*1}	Potwierdź nazwę społeczności używanej dla komunikatu trap, wpisując ją ponownie.
Trap Notification 1-4	Trap Address Type	Wybierz z listy adres typ komunikatu trap. Wybór Off wymazuje ustawienia w Trap Address , Port Number oraz Notify i nie powiadamia o zdarzeniu trap. Wybór IPv4 lub IPv6 pozwala wprowadzić Trap Address .
	Trap Address	Określa adres IP i gniazdo IP w formacie: <ul style="list-style-type: none"> • IPv4 <p>Określa adres IP i gniazdo IP w formacie nnn.nnn.nnn.nnn: mmmmm. Każda sekcja „nnn” jest wartością zmienną z przedziału od 0 do 255. Uwaga, wartości 127 i 224 254 nie można wpisać jedynie w miejsce pierwszych trzech cyfr. Gniazdo IP mmmmm przyjmuje zmienną pomiędzy 0 i 65535.</p> • IPv6 <p>Określa adres IP i gniazdo IP w formacie xxxx: xxxx: xxxx: xxxx: xxxx: xxxx: xxxx: mmmmm. Każda sekcja „xxxx” jest heksadecymalną wartością zmienną z przedziału od 0 do ffff. Gniazdo IP mmmmm przyjmuje zmienną pomiędzy 0 i 65535.</p>
	Port Number	Wpisz numer portu docelowego dla zdarzenia trap SNMP.
	Notify	Określa, czy powiadomić o wystąpieniu zdarzenia trap.
Authenticate Error Trap	Określa, czy powiadomić o zdarzeniu trap związanym z błędem uwierzytelniania.	

^{*1} Wartość domyślna może być zmieniona za pomocą Dell Printer Configuration Web Tool.

Wireless LAN

Zadanie:

Aby skonfigurować ustawienia sieci bezprzewodowych.

Aby połączyć drukarkę z siecią bezprzewodową, sprawdź, czy kabel Ethernet jest odłączony.



WSKAZÓWKA: Po aktywowaniu bezprzewodowej sieci LAN, przewodowa sieć LAN będzie nieaktywna.

Wartości:

Wireless Settings	Wireless LAN	Określa, czy włączyć połączenie bezprzewodowe.
	SSID	Określa nazwę, która identyfikuje sieć bezprzewodową, złożoną z znaków alfanumerycznych.
	Network Type	Podaj typ sieci, Ad-Hoc lub Infrastructure .
	MAC Address	Wyświetla adres MAC ustawień sieci bezprzewodowej drukarki.
	Link Channel	Wyświetla numer kanału ustawień połączenia bezprzewodowego drukarki.
	Link Quality	Wyświetla jakość ustawień połączenia bezprzewodowego drukarki.
Security Settings	Encryption	Wybierz z listy jedną z metod zabezpieczenia połączenia. No Security Określ opcję No Security do konfigurowania połączenia bezprzewodowego bez podawania metody zabezpieczenia WEP, WPA-PSK TKIP, WPA-PSK AES/WPA2-PSK AES oraz Mixed Mode PSK. WEP Ustala, że WEP ma być stosowane w całej sieci bezprzewodowej. WPA-PSK TKIP *1 Ustala, że WPA-PSK TKIP ma być stosowane w całej sieci bezprzewodowej. WPA-PSK AES/ WPA2-PSK AES *1 Ustala, że WPA-PSK AES/WPA2 PSK AES ma być stosowane w całej sieci bezprzewodowej. Mixed Mode PSK Ustala, że Mixed Mode PSK ma być stosowane w całej sieci bezprzewodowej.
	WEP	Wybierz z listy kod klucza WEP.
	WEP Key 1	Wprowadź klucz WEP, gdy wybrano WEP dla Encryption z Security Settings .
	Re-enter WEP Key 1	Potwierdź klucz 1 WEP wprowadzając go ponownie.
	WEP Key 2	Wprowadź klucz WEP, gdy wybrano WEP dla Encryption z Security Settings .
	Re-enter WEP Key 2	Potwierdź klucz 2 WEP wprowadzając go ponownie.
WEP Key 3	Wprowadź klucz WEP, gdy wybrano WEP dla Encryption z Security Settings .	
Re-enter WEP Key 3	Potwierdź klucz 3 WEP wprowadzając go ponownie.	
WEP Key 4	Wprowadź klucz WEP, gdy wybrano WEP dla Encryption z Security Settings .	
Re-enter WEP Key 4	Potwierdź klucz 4 WEP wprowadzając go ponownie.	
Transmit Key	Wybierz z listy klucz przesyłowy.	
WPA-PSK	Pass Phrase	Ustala tekst szyfrujący.
	Re-enter Pass Phrase	Potwierdź tekst szyfrujący wprowadzając go ponownie.

*1 Opcja dostępna tylko, gdy tryb **Infrastructure** został wybrany jako **Network Type**.

Reset Print Server

Zadanie:

Uruchomienie pamięci stałej RAM (NVRAM) i restartowanie drukarki. Pamięć NVM można zainicjować również z poziomu **Reset Defaults** w menu **Printer Settings**.

Wartości:

Initialize NIC NVRAM Memory and restart printer	Kliknij Start , aby zainicjować pamięć NVM. Ustawienia sieci powrócą do domyślnych wartości fabrycznych i zresetują sieć.
Restart Printer	Kliknij Start , aby zrestartować drukarkę.

Security

Zakładka Security zawiera strony **Set Password** i **IP Filter (IPv4)**.

Set Password

Zadanie:

Ustalenie lub zmiana hasła potrzebnego do uzyskania dostępu do parametrów ustawień drukarki poprzez **Dell Printer Configuration Web Tool**.

Stronę można także wyświetlić klikając na **Printer Information** w lewej ramce.



WSKAZÓWKA: Jeśli zapomniłeś hasła, zainicjuj pamięć NVM, aby przywrócić ustawienia domyślne (NULL). Patrz „Reset Print Server” na stronie 108.



WSKAZÓWKA: Po zmianie hasła blokowania panelu użytkownika, można je ustalić z poziomu **Panel Lock Set** w **Printer Settings**.

Wartości:

Administrator Password	Ustala hasło, maksymalnie 10 znaków alfanumerycznych. Hasło po wprowadzeniu pojawi się w formie gwiazdek (*).
Re-enter Administrator Password	Potwierdź hasło wprowadzając je ponownie.
Access denial by the authentication failure of the Administrator	Ustala, ile prób zalogowania się ma administrator. Jeśli ustawisz wartość 0, funkcja jest nieaktywna. Licznik nieudanych prób jest zerowany po każdej udanej próbie uwierzytelnienia. Każda próba uwierzytelnienia administratora zostaje odrzucona, jeśli przekroczona zostaje maksymalna liczba nieudanych logowań.

IP Filter (IPv4)

Zadanie:

Konfiguracja adresu IP oraz maski podsieci w celu udzielania dostępu do drukarki lub odmowy dostępu.



WSKAZÓWKA: Ten element jest dostępny tylko dla LPD lub Port9100.

Wartości:

Address	Określa listę adresów IP, które mają dostęp lub nie mają dostępu do drukarki. W każde pole wpisz wartość liczbową z przedziału od 0 do 255.	
Address Mask	Określa maskę podsieci, która ma dostęp, lub nie ma dostępu, do drukarki. W każde pole wpisz wartość liczbową z przedziału od 0 do 255.	
Active Mode	Reject	Odrzuca zadanie drukowania z danego adresu sieciowego.
	Permit	Pozwala na drukowanie z danego adresu sieciowego.
	Disabled	Wyłącza filtr IP dla danego adresu IP.

Copy Printer Settings

Menu Copy Printer Settings zawiera strony Copy Printer Settings i Copy Printer Settings Report.

Copy Printer Settings

Zadanie:

Skopiować ustawienia drukarki na jedną lub więcej drukarek danego modelu.

Aby skopiować ustawienia na inną drukarkę, określ adres IP i hasło drukarki, na którą ustawienia będą kopiowane w polu tekstowym **Adres IP** i w polu tekstowym **Password**. Potem kliknij **Copy the settings to the Host in the above list**. Kopiowanie ustawień jest zakończone. Limit czasu połączenia wynosi 60 sekund. Po upływie tego czasu można sprawdzić, czy ustawienia zostały skopiowane na tę stronę. Należy sprawdzić w menu **Copy the settings to the Host in the above list and reboot the machine** w narzędziu **Dell Printer Configuration Web Tool** w drukarce docelowej, czy ustawienia zostały rzeczywiście skopiowane.

Jeżeli ustawienia mogą być kopiowane, ale konfiguracja drukarki różni się, oznacza to, że zostały skopiowane tylko ustawienia takich wspólnych elementów. Ustawienia drukarki mogą być kopiowane do 10 adresów IP drukarek jednocześnie

Copy Printer Settings Report

Zadanie:

Weryfikacja historii kopiowania.



WSKAZÓWKA: Historia zostaje skasowana po wyłączeniu drukarki.

Print Volume

Zadanie:

Użyj menu **Print Volume** do zweryfikowania liczby wydrukowanych stron.


Wartości:

Printer Page Count	Wyświetla całkowitą liczbę stron wydrukowanych od czasu wystania drukarki z fabryki.
Paper Used	Wyświetla liczbę stron wydrukowanych dla każdego formatu papieru.

Korzystanie z menu Tool Box


Funkcja Tool Box pozwala na podgląd i zmianę ustawień drukarki. Można również dokonać diagnostyki ustawień za pomocą funkcji Tool Box

W funkcji Tool Box znajdują się następujące zakładki: **Printer Settings Report**, **Printer Maintenance** oraz **Diagnosis**.

 **WSKAZÓWKA:** Okno dialogowe **Password** pojawia się, gdy pierwszy raz próbujemy zmienić stawienia Tool Box przy włączonej opcji **Panel Lock** drukarki. W takim przypadku, należy wprowadzić ustalone hasło i nacisnąć przycisk **OK**.

Uruchamianie Tool Box

Kliknij **Start** → **Wszystkie programy** → **Dell Printers** → **Dell C1760nw Color Printer** lub **Dell C1660w Color Printer** → **Tool Box**.

 **WSKAZÓWKA:** Na tym etapie pojawi się okno **Select Printer**, gdy na komputerze zainstalowanych jest wiele sterowników drukarek. W tym przypadku, kliknij nazwę **Dell C1760nw Color Printer** lub **Dell C1660w Color Printer** wymienioną na liście **Printer Name**, a potem kliknij **OK**.


Otworzy się **Tool Box**.

Zmiana ustawień drukarki za pomocą menu Tool Box

Można wybrać poszczególne elementy menu i odpowiadające im wartości z **Tool Box**.

Aby ustawić nową wartość:

- 1 Kliknij **Start** → **Wszystkie programy** → **Dell Printers** → **Dell C1660w Color Printer** lub **Dell C1760nw Color Printer** → **Tool Box**.

 **WSKAZÓWKA:** Na tym etapie pojawi się okno **Select Printer**, gdy na komputerze zainstalowanych jest wiele sterowników drukarek. W tym przypadku, kliknij nazwę **Dell C1760nw Color Printer** lub **Dell C1660w Color Printer** wymienioną na liście **Printer Name**, a potem kliknij **OK**.

Otworzy się **Tool Box**.

- 2 Kliknij zakładkę **Printer Maintenance**.
- 3 Wybierz z menu żądany element.
Każdy element menu ma listę wartości, jakie może przyjmować dany element menu. Może to być:
 - Wyrażenie lub słowo opisujące ustawienie
 - Wartość liczbowa, którą można zmieniać
 - Ustawienie **On** lub **Off**
- 4 Wybierz żądane wartości i kliknij przycisk odpowiadający każdemu elementowi menu.
Ustawienia sterownika mogą unieważniać wcześniej dokonane zmiany i mogą wymagać zmiany ustawień domyślnych **Tool Box**.

Printer Settings Report

Zakładka Printer Settings Report zawiera strony Printer Information, Menu Settings, Reports oraz TCP/IP Settings.

Printer Information

Zadanie:

Wyświetla aktualne ustawienia drukarki.

Wartości:

Dell Service Tag Number	Wyświetla numer identyfikacyjny drukarki.
Express Service Code	Podaje kod usługi Express Service.
Printer Serial Number	Wyświetla numer seryjny urządzenia.
Printer Type	Wyświetla typ drukarki.
Asset Tag Number	Wprowadź numer identyfikacyjny środka trwałego.
Memory Capacity	Wyświetla wielkość pamięci.
Processor Speed	Wyświetla szybkość przetwarzania danych.
Firmware Version	Wyświetla wersję kontrolera.
Network Firmware Version	Wyświetla wersję interfejsu karty sieciowej (NIC).
MCU Firmware Version	Wyświetla wersję firmware MCU.
Printing Speed (Color)	Wyświetla szybkość drukowania w kolorze.
Printing Speed (Monochrome)	Wyświetla szybkość drukowania monochromatycznego.

Menu Settings

Zadanie:

Wyświetla aktualne ustawienia drukarki.

Wartości:

System Settings	Power Saver Timer - Sleep	Wyświetla czas, po jakim drukarka wchodzi w tryb uśpienia po zakończeniu zadania.
	Power Saver Timer - Deep Sleep	Wyświetla czas, po jakim drukarka wchodzi w tryb głębokiego uśpienia po wejściu w stan uśpienia.
	Power Saver Timer-Auto-Off Timer *1	Określa czas, po jakim drukarka automatycznie wyłącza się po wejściu w stan głębokiego uśpienia.
	Fault Time-Out	Wyświetla czas, po jakim drukarka kasuje zadanie druku, które zatrzymuje się w sposób nietypowy.
	Job Time-Out	Wyświetla czas oczekiwania drukarki na przestanie danych z komputera.
	Auto Log Print	Określa, czy automatycznie drukować raport ukończonych zadań po każdym 10 zadaniach.
	mm/inch	Określenie domyślnej jednostki miary wyświetlanej po wartości liczbowej na panelu użytkownika.
	Panel Language	Wyświetla, w jakim języku podawane są informacje na ekranie panelu użytkownika.
	Default Print Paper Size	Wyświetla domyślny format papieru.
	Low Toner Alert Message	Pyta, czy pokazać komunikat o niskim poziomie tonera.
Disable printing with larger paper size	Wyświetla pytanie, czy przerwać drukowanie jeśli format papieru ustawiony ze sterownika drukarki i format papieru ustawiony w podajniku nie pasują (papier w podajniku jest większy)	

Paper Density	Plain	Wyświetla gramaturę zwykłego papieru.
	Label	Wyświetla gramaturę papieru z etykietami.
Adjust BTR	Plain	Podaje ustawienie napięcia wątka transferowego dla papieru zwykłego.
	Plain Thick	Podaje ustawienie napięcia wątka transferowego dla papieru zwykłego grubego.
	Recycled	Podaje ustawienie napięcia wątka transferowego dla papieru makulaturowego.
	Covers	Podaje ustawienie napięcia wątka transferowego dla papieru okładkowego.
	Coated	Podaje ustawienie napięcia wątka transferowego dla papieru okładkowego.
	Envelope	Podaje ustawienie napięcia wątka transferowego dla kopert.
	Label	Podaje napięcie wątka transferowego dla papieru z etykietami.
Adjust Fusing Unit	Plain	Podaje ustawienie temperatury nagrzewnicy dla papieru zwykłego.
	Plain Thick	Podaje ustawienie temperatury nagrzewnicy dla papieru zwykłego grubego.
	Recycled	Podaje ustawienie temperatury nagrzewnicy dla papieru makulaturowego.
	Covers	Podaje ustawienie temperatury nagrzewnicy dla papieru okładkowego.
	Coated	Podaje ustawienie temperatury nagrzewnicy dla papieru powlekanego.
	Envelope	Podaje ustawienie temperatury nagrzewnicy dla kopert.
	Label	Podaje ustawienie temperatury nagrzewnicy dla papieru z etykietami.
Auto Registration Adjustment	Wyświetla pytanie, czy automatycznie wykonywać regulację rejestru koloru.	
Adjust Altitude	Określa wysokość n.p.m., na jakiej znajduje się drukarka.	
Non-Dell Toner	Pyta, czy użyć nieoryginalnego tonera.	
BTR Refresh Mode	Wyświetla, czy automatycznie wykonywać czynności zapobiegające wysuwaniu papieru zawijającego się.	

*1 Auto-Off Timer jest funkcją dostępną jest tylko w niektórych regionach.

Reports

Zadanie:

Drukowanie ustawień i historii pracy drukarki.

Raporty drukowane są na papierze formatu określonego w ustawieniach drukarki.

Wartości:

Printer Settings	Kliknij, aby wydrukować szczegółową listę ustawień drukarki.
Device Settings	Kliknij, aby wydrukować szczegółową listę ustawień urządzenia.
Job History	Kliknij, aby wydrukować pełną historię drukowania.
Error History	Kliknij, aby wydrukować pełną historię drukowania.
Color Test Page	Kliknij aby wydrukować kolorową stronę testową.

TCP/IP Settings

Zadanie:

Weryfikacja bieżących ustawień protokołów TCP/IP.

Wartości:

IP Address Mode	Wyświetla metodę uzyskiwania adresu IP.
IP Address	Wyświetla adres IP drukarki.
Subnet Mask	Wyświetla podmaskę sieci.
Gateway Address	Wyświetla adres bramki.

Printer Maintenance

Zakładka Printer Maintenance zawiera strony System Settings, Paper Density, Adjust BTR, Adjust Fusing Unit, Color Registration Adjustment, Adjust Altitude, Reset Defaults, Non-Dell Toner, BTR Refresh Mode, TCP/IP Settings oraz Network Settings.

System Settings

Zadanie:

Skonfigurowanie ustawień drukarki: trybu ekonomicznego, czasu reakcji, automatycznego drukowania dziennika zadań, ustawień języka panelu użytkownika, domyślnego formatu papieru i ustawień powiadomień o niskim poziomie tonera.

Wartości:

Sleep *1	Available Range: 5-30 min.	Określa czas, po jakim drukarka wchodzi w tryb uśpienia po zakończeniu zadania.
Deep Sleep	Available Range: 1-6 min.	Określa czas, po jakim drukarka wchodzi w tryb głębokiego uśpienia po wejściu w stan uśpienia.
Auto-Off Timer *2	0: Off 60-1440 min.	Wyświetla czas, po jakim drukarka automatycznie się wyłącza po wejściu w tryb głębokiego uśpienia.
Fault Time-Out	0: Off Available Range: 3-300 sec.	Wyłącza funkcję czasu reakcji na błąd. Określa czas, po jakim drukarka kasuje zadanie druku, które zatrzymuje się w sposób nietypowy. Zadanie jest kasowane po upływie tego czasu.

Job Time-Out	0: Off	Wyłącza funkcję czasu oczekiwania na zadanie.
	Available Range: 5–300 sec.	Określa czas oczekiwania drukarki na przestanie danych z komputera. Zadanie jest kasowane po upływie tego czasu.
Auto Log Print	Off	Nie drukuje automatycznie raportu historii zadań.
	On	Automatycznie drukuje raport ukończonych zadań po każdym 10 zadaniach.
mm/inch	milimeter (mm)	Określenie domyślnej jednostki miary wyświetlanej po wartości liczbowej na panelu użytkownika.
	inch (")	
Panel Language	English	Ustawia język, w jakim podawane są informacje na ekranie panelu użytkownika.
	French	
	German	
	Italian	
	Spanish	
	Danish	
	Dutch	
	Norwegian	
Default Print Paper Size	A4	Wyświetla domyślny format papieru.
	Letter	
Low Toner Alert Message	On	Pokazuje komunikat, gdy poziom tonera jest niski.
	Off	Nie pokazuje komunikatu o niskim poziomie tonera.
Disable printing with larger paper size ^{*3}	Off	Drukuję zadania nawet jeśli format papieru w podajniku drukarki jest większy niż format papieru ustawiony w sterowniku drukarki (rozmiary nie muszą pasować).
	On	Przerywa drukowanie, jeśli format papieru ustawiony ze sterownika drukarki i format papieru ustawiony w podajniku nie pasują (papier w podajniku jest większy).
Apply New Settings	Po zakończeniu ustawień, kliknij Apply New Settings , aby zatwierdzić zmiany.	

^{*1} Wpisz 5, aby drukarka przeszła w tryb Sleep po pięciu minutach od skończenia zadania. W tym trybie, drukarka zużywa mniej energii, ale potrzebuje dłuższego czasu na rozgrzanie. Wpisz 5, jeśli drukarka jest podłączona do tego samego obwodu elektrycznego, co oświetlenie pokoju i zauważalne jest mruganie oświetlenia. Wybierz dużą wartość, jeśli drukarka jest w ciągłym użyciu. W większości sytuacji, to ustawienie pozwala na utrzymanie drukarki w stanie gotowości przy minimalnym czasie potrzebnym na rozgrzanie. Wybierz wartość od 5 do 30 minut do przejścia w tryb Sleep, jeśli zależy ci na równowadze pomiędzy zużyciem energii i krótkim czasem rozgrzewania. Drukarka automatycznie wraca do trybu gotowości z trybu Sleep, gdy otrzymuje dane z komputera. Drukarkę można wprowadzić w tryb gotowości naciskając dowolny przycisk na panelu użytkownika.

^{*2} Auto-Off Timer jest funkcją dostępną jest tylko w niektórych regionach.

^{*3} Funkcja Disable printing with larger paper size jest dostępna tylko w narzędziach Dell Printer Configuration Web Tool i Tool Box.

Paper Density

Zadanie:

Określenie gramatury papieru.

Wartości:

Plain	Normal	Ustawia gramaturę zwykłego papieru.
	Light	
Label	Normal	Określa gramaturę papieru z etykietami.
	Light	
Apply New Settings		Po zakończeniu ustawień, kliknij Apply New Settings , aby zatwierdzić zmiany.
Restart printer to apply new settings		Kliknij Restart printer to apply new settings , aby zatwierdzić zmiany.

Adjust BTR

Zadanie:

Określenie optymalnych ustawień napięcia dla wątku transferowego (BTR). Napięcie obniża się poprzez ustawienie wartości ujemnych. Aby zwiększyć temperaturę, ustaw wartości dodatnie.

Wartości domyślne nie muszą dawać najlepszych rezultatów druku na wszystkich rodzajach papieru. Jeśli widoczne są cętki na wydruku, należy spróbować zwiększyć napięcie. Jeśli widoczne są kropki na wydruku, należy spróbować obniżyć napięcie.

 **WSKAZÓWKA:** Jakość druku zależy od ustawień dokonanych dla tej pozycji.

Wartości:

Plain	Available Range: -3-+3
Plain Thick	Available Range: -3-+3
Recycled	Available Range: -3-+3
Covers	Available Range: -3-+3
Coated	Available Range: -3-+3
Envelope	Available Range: -3-+3
Label	Available Range: -3-+3
Apply New Settings	Po zakończeniu ustawień, kliknij Apply New Settings , aby zatwierdzić zmiany.
Restart printer to apply new settings	Kliknij Restart printer to apply new settings , aby zatwierdzić zmiany.

Adjust Fusing Unit

Zadanie:

Ustawienie optymalnej temperatury pracy nagrzewnicy. Temperaturę obniża się poprzez ustawienie wartości ujemnych. Aby zwiększyć temperaturę, ustaw wartości dodatnie.

Wartości domyślne nie muszą dawać najlepszych rezultatów druku na wszystkich rodzajach papieru. Jeśli papier wydruku zawija się, należy spróbować obniżyć temperaturę. Jeżeli toner nie przylega do papieru prawidłowo, spróbuj zwiększyć temperaturę.

 **WSKAZÓWKA:** Jakość druku zależy od ustawień dokonanych dla tego parametru.

Wartości:

Plain	Available Range: -3-+3
Plain Thick	Available Range: -3-+3
Recycled	Available Range: -3-+3
Covers	Available Range: -3-+3
Coated	Available Range: -3-+3
Envelope	Available Range: -3-+3
Label	Available Range: -3-+3
Apply New Settings	Po zakończeniu ustawień, kliknij Apply New Settings , aby zatwierdzić zmiany.
Restart printer to apply new settings	Kliknij Restart printer to apply new settings , aby zatwierdzić zmiany.

Color Registration Adjustment

Zadanie:

Wprowadzić ustawienia **Color Registration Adjustment** (oddzielne korekcje dla żółtego, magenty, cyjanu). Gdy funkcja **Auto Registration Adjustment** jest ustawiona na **On**, drukarka drukuje kartę rejestru kolorów i dopasowuje rejestry kolorów przy pomocy tej karty. Ustawienie wartości rejestru koloru należy wykonać w trakcie konfiguracji wstępnej lub gdy zmienia się miejsce pracy urządzenia.

Wartości:

Auto Registration Adjustment	On	Automatycznie dopasowuje rejestry koloru.
	Off	Nie wykonuje funkcji automatycznej regulacji rejestru koloru.
Auto Correct ^{*1}		Kliknij Start , aby automatycznie przeprowadzić korekcję rejestracji koloru.
Print Color Regi Chart ^{*1, *2}		Kliknij Start , aby otworzyć okno Print Color Regi Chart potem wybierz wielkość papieru i kliknij OK , aby wydrukować kartę rejestru kolorów.

Registration Adjustments * ¹	Y (Yellow)	Available Range: -5--+5	Określa wartości poprzecznej korekcji koloru dla każdego koloru.
	M (Magenta)	Available Range: -5--+5	
	C (Cyan)	Available Range: -5--+5	
	LY (Left Yellow)	Available Range: -5--+5	Określa wartości korekcji wzdłużnej (zgodnej z kierunkiem wciągania papieru) dla każdego koloru oddzielnie.
	LY (Left Yellow)	Available Range: -5--+5	
	LC (Left Cyan)	Available Range: -5--+5	
	RY (Right Yellow)	Available Range: -5--+5	
	RM (Right Magenta)	Available Range: -5--+5	
	RC (Right Cyan)	Available Range: -5--+5	
Apply New Settings	Po zakończeniu ustawień, kliknij Apply New Settings , aby zatwierdzić zmiany.		
Restart printer to apply new settings	Kliknij Restart printer to apply new settings , aby zatwierdzić zamiany.		

*¹ Ta funkcja jest dostępna tylko wtedy, gdy opcja **Auto Registration Adjustment** jest ustawiona na Off.

*² Karta rejestru koloru drukuje siatkę złożoną z linii w kolorze żółtym, magenta i cyjan. Na karcie należy odczytać wartości po prawej stronie, które są obok linii idealnie prostych dla każdego z trzech kolorów. Jeśli wartość dla takiej linii wynosi 0, ustawienie rejestru koloru nie jest wymagane. Jeśli wartość dla tej linii jest różna od 0, ustaw wartości w oknie **Color Registration Adjustments**.

Adjust Altitude

Zadanie:

Określenie wysokości n.p.m., na jakiej znajduje się drukarka.

Zjawisko uwalniania ładunków w kierunku fotoprzewodnika zmienia się wraz z ciśnieniem barycznym. Ustawienia dokonywane są przez podanie wysokości geograficznej miejsca użytkowania drukarki.



WSKAZÓWKA: Błędne ustawienia regulacji wysokości prowadzą do niskiej jakości druku, nieprawidłowych wskazań poziomu tonera.

Wartości:

0 m	Określa wysokość n.p.m., na jakiej znajduje się drukarka.
1000 m	
2000 m	
3000 m	
Apply New Settings	Po zakończeniu ustawień, kliknij Apply New Settings , aby zatwierdzić zmiany.
Restart printer to apply new settings	Kliknij Restart printer to apply new settings , aby zatwierdzić zamiany.

Reset Defaults

Zadanie:

Zainicjować pamięć NVM dla parametrów systemowych. Po wykonaniu tej funkcji i ponownym uruchomieniu drukarki, wszystkie parametry menu, oprócz parametrów sieci, wracają do swoich wartości domyślnych.

Szczegóły, patrz „Przywracanie ustawień fabrycznych” na stronie 123.


Wartości:

Start	Kliknij Start , aby zainicjować parametry systemu.
-------	---

Non-Dell Toner

Zadanie:

Użycie nieoryginalnego tonera.

 **WSKAZÓWKA:** Użycie tonera innego niż toner Dell może powodować, że niektóre funkcje przestaną działać, zmniejszy się jakość druku i obniży niezawodność drukarki. Dell zaleca stosowanie wyłącznie oryginalnych kaset z tonerem marki Dell. Gwarancja firmy Dell nie obejmuje usuwania problemów powstających na skutek stosowania akcesoriów, części i komponentów dostarczanych przez dostawców innych niż Dell.

 **WSKAZÓWKA:** Przed użyciem kasety z tonerem innego producenta niż Dell, upewnij się, że drukarka została zrestartowana.

Wartości:

Non-Dell Toner	Off	Brak możliwości użycia nieoryginalnego tonera.
	On	Można użyć nieoryginalnego tonera.
Apply New Settings		Po zakończeniu ustawień, kliknij Apply New Settings , aby zatwierdzić zmiany.
Restart printer to apply new settings		Kliknij Restart printer to apply new settings , aby zatwierdzić zmiany.

BTR Refresh Mode

Zadanie:

Wykonać automatyczne czynności zapobiegające usuwaniu papieru zawijającego się.

Wartości:

BTR Refresh Mode	Off	Nie wykonuje automatycznych czynności zapobiegających usuwaniu papieru zawijającego się.
	On	Wykonuje automatyczne czynności zapobiegające usuwaniu papieru zawijającego się.
Apply New Settings		Po zakończeniu ustawień, kliknij Apply New Settings , aby zatwierdzić zmiany.
Restart printer to apply new settings		Kliknij Restart printer to apply new settings , aby zatwierdzić zmiany.

TCP/IP Settings

Zadanie:

Konfiguracja ustawień TCP/IP.

Wartości:

IP Address Mode	AutoIP	Automatycznie ustawia adres IP.
	DHCP	Korzysta z DHCP do ustawienia adresu IP.
	BOOTP	Korzysta z BOOTP do ustawienia adresu IP.
	RARP	Korzysta z RARP do ustawienia adresu IP.
	Manually Set	Ręczne ustawianie adresu IP.
IP Address		Ręczne ustawianie adresu IP przydzielonego drukarce drukarce.
Subnet Mask		Ręczne ustawianie podmaski sieci.
Gateway Address		Ręczne ustawianie adresu bramki
Apply New Settings		Po zakończeniu ustawień, kliknij Apply New Settings , aby zatwierdzić zmiany.
Restart printer to apply new settings		Kliknij Restart printer to apply new settings , aby zatwierdzić zmiany.

Network Settings

Zadanie:

Wyświetlić ustawienia serwera **Dell Printer Configuration Web Tool**.



WSKAZÓWKA: Jeżeli drukarka jest podłączona do portu USB, nie można wyświetlić tego ustawienia.

Wartości:

Print Server Settings	Display	Kliknij, aby wyświetlić ustawienia serwera Dell Printer Configuration Web Tool .
Display of Dell Configuration Web Tool	Off	Wyłącza wyświetlanie ustawień serwera Dell Printer Configuration Web Tool .
	On	Włącza wyświetlanie ustawień serwera dla Dell Printer Configuration Web Tool .
Apply New Settings		Po zakończeniu ustawień, kliknij Apply New Settings , aby zatwierdzić zmiany.
Restart printer to apply new settings		Kliknij Restart printer to apply new settings , aby zatwierdzić zmiany.

Diagnosis

Zakładka Diagnosis zawiera Chart Print, Machine Check, Environment Sensor Info, Developer Stir Mode oraz Refresh Mode.

Chart Print

Zadanie:

Wydrukowanie różnych kart pomocnych w diagnostyce drukarki.

Wartości:

Paper Size	A4 Letter	Wybór formatu papieru do drukowania kart.
Ghost Configuration Chart		Kliknij Start , aby zlecić wydruk karty do sprawdzenia, czy występuje murzenie.
4 Colors Configuration Chart		Kliknij, aby wydrukować pasy żółtego, magenty, cyjanu i czarnego o zmiennym nasyceniu.
Alignment Chart		Kliknij, aby wydrukować kartę do sprawdzenia poprawności ustawienia linii w obrazie wydrukowanym na papierze.
Drum Refresh Configuration Chart		Drukuje kartę zmęczenia świetlnego kasety bębna.

Machine Check

Zadanie:

Sprawdzenie działania podzespołów drukarki.

Wartości:

Machine Check	Main Motor Operation Check	Kliknij Start , aby uruchomić główny silnik drukarki. Potwierdź działanie silnika.
	Feed Roll Operation Check * ¹	Kliknij Start , aby zainicjować rolkę podającą. Potwierdź działanie silnika.
	REGI CLUTCH Operation Check	Kliknij Start , aby włączyć REGI CLUTCH. Potwierdź, że stychać kliknięcia sprzęgła.
	Dispense Motor Check (Yellow)	Kliknij Start , aby uruchomić silnik podawania tonera dla każdej kasety. Potwierdź działanie silnika.
	Dispense Motor Check (Magenta)	
Dispense Motor Check (Cyan)		
Dispense Motor Check (Black)		
Play of Sound		Kliknij, aby odtworzyć przez głośniki komputera nagranie z prawidłowym dźwiękiem dla wybranej kategorii Machine Check .
Start		Kliknij, aby sprawdzić działanie pozycji wybranej w Machine Check i wyświetlić wyniki w Result .

*¹ Przed wykonaniem operacji sprawdzenia rolki podającej, należy usunąć papier z podajnika wielofunkcyjnego.

Environment Sensor Info

Zadanie:

W celu wyświetlenia informacji czujnika wewnętrznego drukarki w **Result**.

Get Environment Sensor Info	Kliknij, aby potwierdzić informacje z czujnika wewnętrznego drukarki, takie jak temperatura i wilgotność.
-----------------------------	---

Developer Stir Mode

Zadanie:

Włączenie silnika wywoływacza i poruszanie tonera w kasecie.


Wartości:

Start	Kliknij, aby wymieszać toner.
-------	-------------------------------

Refresh Mode

Zadanie:

Aby do końca wykorzystać kasetę z tonerem przed jej wymianą, lub aby rozproszyc toner w nowej kasecie.

 **WSKAZÓWKA:** Korzystanie z trybu Refresh Mode zużywa dodatkową ilość tonera.

Wartości:

Yellow	Kliknij, aby wyczyścić kasetę z żółtym tonerem.
Magenta	Kliknij, aby wyczyścić kasetę z tonerem magenta.
Cyan	Kliknij, aby wyczyścić kasetę z tonerem cyjan.
Black	Kliknij, aby wyczyścić kasetę z czarnym tonerem.

Przywracanie ustawień fabrycznych

Po wykonaniu tej funkcji i ponownym uruchomieniu drukarki, wszystkie parametry menu wracają do swoich wartości domyślnych. Następujące parametry menu nie wracają do ustawień domyślnych.

- Ustawienia parametrów sieci
- Ustawienia Panel Lock i hasła
- Ustawienia błędu logowania
- Ustawienia portu USB

- 1 Kliknij **Start** → **Wszystkie programy** → **Dell Printers** → **Dell C1760nw Color Printer** lub **Dell C1660w Color Printer** → **Tool Box**



WSKAZÓWKA: Więcej informacji na temat uruchamiania funkcji **Tool Box**, patrz „Uruchamianie Tool Box” na stronie 111.

Otworzy się **Tool Box**.



- 2 Kliknij zakładkę **Printer Maintenance**.
- 3 Wybierz **Reset Defaults** z listy po lewej stronie. Wyświetli się strona **Reset Defaults**.
- 4 Kliknij **Start**.
Drukarka uruchomi się automatycznie, aby zakończyć proces.

Korzystanie z menu drukarki

Gdy drukarka jest skonfigurowana jako drukarka sieciowa dostępna dla wielu użytkowników, dostęp do menu **Admin Menu** może być ograniczony. Zapobiega to ciągłemu dokonywaniu zmian poprzez panel użytkownika przez nieupoważnionych użytkowników w ustawieniach wprowadzonych przez administratora. Można jednak wybrać ustawienia dla konkretnych zadań druku korzystając ze sterownika drukarki. Ustawienia drukowania wybrane z poziomu sterownika unieważniają ustawienia domyślne wykonane poprzez panel użytkownika.

Report/List

Za pomocą menu **Report/List** można wydrukować ustawienia i historię użytkownika drukarki.

 **WSKAZÓWKA:** Wymagane jest podanie hasła, aby wejść do menu **Report/List**, gdy **Panel Lock Set** jest ustawiony w pozycji **Enable**. W takim przypadku, należy wprowadzić hasło i nacisnąć przycisk  (**Set**).

Printer Setting

Zadanie:

Drukowanie informacji dotyczących nazwy drukarki, identyfikatora serwisowego, stanu pracy drukarki, poziomu materiałów eksploatacyjnych i ustawień sieci.

Device Settings

Zadanie:

Udostępnienie w menu panelu użytkownika szczegółowej listy ustawień.

Job History

Zadanie:

Wydruk szczegółowej listy wykonanych zadań. Lista obejmuje 10 ostatnich zadań.

Error History

Zadanie:






Wydruk szczegółowej listy zablokowań papieru oraz błędów krytycznych.

Color Test Page

Zadanie:


Wydruk strony do sprawdzania kolorów.

Printing a Report/List Using the Operator Panel

- 1 Naciśnij  (**Menu**).
- 2 Naciskaj przycisk , aż pojawi się napis **Report/List**, a potem naciśnij przycisk  (**Set**).
- 3 Naciskaj przycisk , aż pojawi się szukany raport lub lista, a potem naciśnij przycisk  (**Set**).
Wybrany raport lub lista są drukowane.

Printing a Report/List Using the Tool Box

- 1 Kliknij **Start** → **Wszystkie programy** → **Dell Printers** → **Dell C1760nw Color Printer** lub **Dell C1660w Color Printer** → **Tool Box**.



 **WSKAZÓWKA:** Na tym etapie pojawi się okno **Select Printer**, gdy na komputerze zainstalowanych jest wiele sterowników drukarek. W tym przypadku, kliknij nazwę **Dell C1760nw Color Printer** lub **Dell C1660w Color Printer** wymienioną na liście **Printer Name**, a potem kliknij **OK**.

Otworzy się **Tool Box**.

- 2 Kliknij na zakładkę **Printer Settings Report**.
- 3 Wybierz **Reports** z listy po lewej stronie. Wyświetli się strona **Reports**.
- 4 Kliknij przycisk odpowiadający danemu raportowi lub liście. Raport lub lista są drukowane.

Admin Menu

W menu **Admin Menu** można skonfigurować wiele funkcji drukarki.

 **WSKAZÓWKA:** Wymagane jest podanie hasła, aby wejść do menu **Admin Menu**, gdy **Panel Lock Set** jest ustawiony w pozycji **Enable**. W takim przypadku, należy wprowadzić hasło i nacisnąć przycisk  (**Set**).

Network

Opcję **Network** można wykorzystać do zmieniania ustawień drukarki wpływając na zadania przesyłane do drukarki poprzez sieć bezprzewodową i przewodową.

 **WSKAZÓWKA:** Parametry oznaczone gwiazdką (*) są domyślnymi ustawieniami fabrycznymi.

Ethernet (Dell C1760nw Color Printer only)

Zadanie:

Służy do ustawienia szybkości komunikacji i wprowadzenia ustawień funkcji duplex złącza Ethernet. Zmiany zostają wprowadzone po wyłączeniu i ponownym włączeniu drukarki.

Wartości:

Auto*	Automatycznie wykrywa ustawienia Ethernet.
10Base Half	Korzysta z 10base-T half-duplex.
10Base Half	Korzysta z 10base-T full-duplex.
100Base Half	Korzysta z 100base-T half-duplex.
100Base Half	Korzysta z 100base-T full-duplex.

 **WSKAZÓWKA:** Ten element nie zostanie wyświetlony, gdy kabel Ethernet jest odłączony, a **Wireless LAN** ustawione jest w pozycji **Enable**.


Wireless LAN

Zadanie:

Włączyć połączenie bezprzewodowe.

Wartości:

Enable	Włącza połączenie bezprzewodowe.
Disable	Wyłącza połączenie bezprzewodowe.

 **WSKAZÓWKA:** Fabryczne ustawienie kolorowej drukarki Dell C1760nw jest w pozycji `Enable`. Fabryczne ustawienie kolorowej drukarki Dell C1760w jest w pozycji `Disable`.

 **WSKAZÓWKA:** W przypadku korzystania z połączenia USB, a nie połączenia bezprzewodowego, należy wyłączyć funkcję bezprzewodowego połączenia LAN.

Wireless Status

Zadanie:

Wyświetlenie informacji o sile sygnału połączenia bezprzewodowego. Z panelu użytkownika nie da się poprawić jakości połączenia bezprzewodowego.

Wartości:

Good	Oznacza dobrą siłę sygnału.
Acceptable	Oznacza słabą siłę sygnału.
Low	Oznacza niedostateczną siłę sygnału.
No Reception	Oznacza, że sygnał nie jest odbierany.

 **WSKAZÓWKA:** W przypadku kolorowej drukarki Dell C1760nw, ten element jest wyświetlany, gdy kabel Ethernet jest odłączony, a Wireless LAN ustawione jest w pozycji `Enable`.

 **WSKAZÓWKA:** W przypadku kolorowej drukarki Dell C1660w ten element jest wyświetlany, gdy Wireless LAN jest w pozycji `Enable`.

Wireless Setup

Zadanie:

Konfiguracja interfejsu sieci bezprzewodowej.

Wartości:

Select Access	Wybierz z listy punkt dostępowy.
WEP Key	Po wybraniu punktu dostępowego z zabezpieczeniem WEP należy wprowadzić klucz WEP. Dla kluczy 64-bitowych, do 10 znaków heksadecymalnych. Dla kluczy 128-bitowych, do 26 znaków heksadecymalnych.
Pass Phrase Entry	Po wybraniu punktu dostępowego z zabezpieczeniem WEP, WPA2 lub Mixed, należy wprowadzić tekst szyfrujący od 8 do 63 znaków alfanumerycznych.

Manual Setup	Enter (SSID)	Podaj nazwę sieci bezprzewodowej. Do 32 znaków alfanumerycznych.
	Infrastruktura	Wybierz, gdy konfigurowanie łączności bezprzewodowej odbywa się przez punkt dostępowy, taki jak router bezprzewodowy.
	No Security*	Wybierz No Security , aby skonfigurować połączenie bezprzewodowe bez wybierania żadnej z metod zabezpieczenia WEP, WPA-PSK-TKIP, czy WPA2-PSK-AES.
	Mixed mode PSK	Wybierz, aby skonfigurować ustawienia połączenia bezprzewodowego z szyfrowaniem Mixed mode PSK. Mixed mode PSK automatycznie wybiera typ szyfrowania spośród WPA-PSK-TKIP, WPA-PSK-AES oraz WPA2-PSK-AES.
	Pass Phrase Entry	Ustala tekst szyfrujący znaków alfanumerycznych od 8 do 63.
	WEP	Ustala, że WEP ma być stosowane w całej sieci bezprzewodowej. Dla kluczy 64-bitowych, do 10 znaków heksadecymalnych. Dla kluczy 128-bitowych, do 26 znaków heksadecymalnych.
	Transmit Key	Określa klucz transmisji spośród Auto* , WEP Key 1 , WEP Key 2 , WEP Key 3 i WEP Key 4 .
	WPA-PSK-TKIP	Wybierz, aby skonfigurować ustawienia połączenia bezprzewodowego przy pomocy zabezpieczenia WPA-PSK-TKIP.
	Pass Phrase Entry	Wybierz tekst szyfrujący znaków alfanumerycznych od 8 do 63.
	WPA2-PSK-AES	Wybierz, aby skonfigurować ustawienia połączenia bezprzewodowego przy pomocy zabezpieczenia WPA2-PSK-AES.
Pass Phrase Entry	Wybierz tekst szyfrujący znaków alfanumerycznych od 8 do 63.	
Ad-hoc	Wybierz, gdy konfiguracja ustawień odbywa się bez punktu dostępowego, takiego jak router bezprzewodowy.	
No Security*	Podaj No Security przy konfigurowaniu połączenia bezprzewodowego bez podawania metody zabezpieczenia z opcji WEP,	
WEP	Ustala, że klucz WEP ma być stosowany w całej sieci bezprzewodowej. Dla kluczy 64-bitowych, do 10 znaków heksadecymalnych. Dla kluczy 128-bitowych, do 26 znaków heksadecymalnych.	
Transmit Key	Określa klucz szyfrowania spośród WEP Key 1* , WEP Key 2 , WEP Key 3 oraz WEP Key 4 .	



WSKAZÓWKA: W przypadku kolorowej drukarki Dell C1760nw, ten element jest wyświetlany, gdy kabel Ethernet jest odłączony, a Wireless LAN ustawione jest w pozycji Enable.


WPS Setup


Zadanie:

Konfiguracja sieci bezprzewodowej z wykorzystaniem WPS.

Wartości:

Push Btn. Ctrl	PBC Start ^{*1}	Konfiguruje ustawienia sieci bezprzewodowej za pomocą zabezpieczenia WPS-PBC.
PIN Code	Start Config.	Konfiguruje ustawienia bezprzewodowe poprzez kod PIN przypisany automatycznie przez drukarkę.
	Print PIN Code	Drukuje kod PIN. Potwierdź, gdy wprowadzasz kod PIN do komputera.

^{*1} WPS-PBC można zacząć również poprzez naciśnięcie i przytrzymanie  (Wi-Fi | WPS)

 **WSKAZÓWKA:** Zgodny z WPS 2.0. WPS 2.0 działa z punktami dostępowymi o następującym szyfrowaniu: tryb mieszany PSK, WPA-PSK AES, WPA2-PSK AES, WPA-PSK TKIP, otwarte (No Security)

 **WSKAZÓWKA:** W przypadku kolorowej drukarki Dell C1760nw, ten element jest wyświetlany, gdy kabel Ethernet jest odłączony, a Wireless LAN ustawione jest w pozycji Enable.

 **WSKAZÓWKA:** W przypadku kolorowej drukarki Dell C1660w ten element jest wyświetlany, gdy Wireless LAN jest w pozycji Enable.

Reset Wireless

Zadanie:

Inicjacja ustawień bezprzewodowych sieci. Po wykonaniu tej funkcji i ponownym uruchomieniu drukarki, wszystkie parametry sieci bezprzewodowej wracają do swoich wartości domyślnych.

 **WSKAZÓWKA:** W przypadku kolorowej drukarki Dell C1760nw, ten element jest wyświetlany, gdy kabel Ethernet jest odłączony, a Wireless LAN ustawione jest w pozycji Enable.

 **WSKAZÓWKA:** W przypadku kolorowej drukarki Dell C1660w, ten element jest wyświetlany, gdy Wireless LAN jest w pozycji Enable.

TCP/IP

Zadanie:

Konfiguracja ustawień TCP/IP. Zmiany zostają wprowadzone po wyłączeniu i ponownym włączeniu drukarki.

Wartości:

IP Mode	Dual Stack*		Korzysta zarówno z IPv4 jak i IPv6 do ustawienia adresu IP.
	IPv4 Mode		Korzysta z IPv4 do ustawienia adresu IP.
	IPv6 Mode		Korzysta z IPv6 do ustawienia adresu IP.
IPv4	Get IP Address	AutoIP*	Automatycznie ustawia adres IP.
		BOOTP	Korzysta z BOOTP do ustawienia adresu IP.
		RARP	Korzysta z RARP do ustawienia adresu IP.
		DHCP	Korzysta z DHCP do ustawienia adresu IP.
		Panel	Umożliwia wprowadzenia adresu IP z panelu użytkownika.
	IP Address		Ręczne ustawianie adresu IP przydzielonego drukarce drukarce.
	Subnet Mask		Ręcznie ustala maskę podsieci.
	Gateway Address		Ręcznie ustawia adres bramki.

Protocol

Zadanie:

Uaktywia lub dezaktywuje każdy z protokołów. Zmiany zostają wprowadzone po wyłączeniu i ponownym włączeniu drukarki.

Wartości:

LPD	Enable*	Włącza port Line Printer Daemon (LPD).
	Disable	Wyłącza port LPD.
Port9100	Enable*	Włącza port Port9100.
	Disable	Wyłącza port Port9100.
WSD	Enable*	Włącza port Web Services on Devices (WSD).
	Disable	Wyłącza port WSD.
SNMP UDP	Enable*	Włącza port UDP.
	Disable	Wyłącza port UDP.
E-mail Alert	Enable*	Włącza funkcję ostrzegania drogą mailową
	Disable	Wyłącza funkcję ostrzegania mailowego.
EWS	Enable*	Włącza dostęp do funkcji drukarki Dell™ Printer Configuration Web Tool.
	Disable	Wyłącza dostęp do funkcji Dell™ Printer Configuration Web Tool zaszytej w drukarce.
Bonjour (mDNS)	Enable*	Włącza Bonjour (mDNS).
	Disable	Wyłącza Bonjour (mDNS).

IP Filter

Zadanie:

Blokowanie danych przychodzących z określonych adresów IP poprzez przewodową i bezprzewodową sieć. Można ustawić do pięciu adresów IP. Zmiany zostają wprowadzone po wyłączeniu i ponownym włączeniu drukarki.

Wartości:

No. n/Address (n is 1-5.)		Ustala adres IP dla Filtra n.
No. n/Mask (n is 1-5.)		Ustala adres maski dla Filtra n.
No. n/Mode (n is 1-5.)	Off*	Wyłącza funkcję filtr IP dla filtra n.
	Accept	Akceptuje dostęp z określonego adresu IP.
	Reject	Odrzuca dostęp z określonego adresu IP.



WSKAZÓWKA: Ten element jest dostępny tylko dla LPD lub Port9100.

Reset LAN

Zadanie:

Inicjacja danych sieci z pamięci trwałej (NV). Po wykonaniu tej funkcji i ponownym uruchomieniu drukarki, wszystkie parametry sieci wracają do swoich wartości domyślnych.

USB Settings

USB Settings służą do dokonywania zmian ustawień drukarki wpływających na port.

 **WSKAZÓWKA:** Parametry oznaczone gwiazdką (*) są domyślnymi ustawieniami fabrycznymi.

USB Port

Zadanie:


Zmiana ustawień USB drukarki. Zmiany zostają wprowadzone po wyłączeniu i ponownym włączeniu drukarki.

Wartości:

Enable*	Włącza interfejs USB.
Disable	Wyłącza interfejs USB.

System Settings

W menu Systems Settings można skonfigurować wiele funkcji drukarki.

 **WSKAZÓWKA:** Parametry oznaczone gwiazdką (*) są domyślnymi ustawieniami fabrycznymi.

Power Saver Time

Zadanie:

Ustawia czas, po jakim drukarka przechodzi w stan oszczędzania energii.

Wartości:

Sleep	5 min.*	Określa czas, po jakim drukarka wchodzi w tryb uśpienia po zakończeniu zadania.
	Available Range: 5–30 min.	
Deep Sleep	6 min.*	Określa czas, po jakim drukarka wchodzi w tryb głębokiego uśpienia po wejściu w stan uśpienia.
	Available Range: 1–6 min.	
Auto-Off Timer* ¹	Off	Wyłącza funkcję Auto-Off Timer.
	On*	180 min.* Available Range: 60–1440 min.

*¹ Funkcja Auto-Off Timer dostępna jest tylko w niektórych regionach.

Wpisz 5, aby drukarka przeszła w tryb Sleep po pięciu minutach od skończenia zadania. W tym trybie, drukarka zużywa mniej energii, ale potrzebuje dłuższego czasu na rozgrzanie. Wpisz 5 jeśli drukarka jest podłączona do tego samego obwodu elektrycznego co oświetlenie pokoju i zauważalne jest mruganie oświetlenia.

Wybierz dużą wartość jeśli drukarka jest w ciągłym użyciu. W większości sytuacji, to ustawienie pozwala na utrzymanie drukarki w stanie gotowości przy minimalnym czasie potrzebnym na rozgrzanie. Wybierz wartość od 5 do 30 minut do przejścia w tryb Sleep jeśli zależy ci na równowadze pomiędzy zużyciem energii i krótkim czasem rozgrzewania.

Drukarka automatycznie wraca do trybu gotowości z trybu Sleep, gdy otrzymuje dane z komputera. Drukarkę można wprowadzić w tryb gotowości naciskając dowolny przycisk na panelu użytkownika.

Jeśli drukarka zostaje wyłączona funkcją Auto-Off Timer, drukarki nie włączy się ponownie automatycznie. A by włączyć drukarkę ponownie należy włączyć ją fizycznie za pomocą włącznika sieciowego.

Fault Time-Out

Zadanie:

Określić czas, po jakim drukarka kasuje zadanie druku, które zatrzymuje się w sposób nietypowy. Zadanie jest kasowane po upływie tego czasu.

Wartości:

On*	60 sec.* Available Range: 3–300 sec.	Określa czas, po jakim drukarka kasuje zadanie druku, które zatrzymuje się w sposób nietypowy.
Off		Wyłącza funkcję czasu reakcji na błąd.

Job Time-out

Zadanie:

Określić czas oczekiwania drukarki na przestanie danych z komputera. Zadanie jest kasowane po upływie tego czasu.

Wartości:

On*	30 sec.* Available Range: 5–300 sec.	Określa czas oczekiwania drukarki na przestanie danych z komputera.
Off		Wyłącza funkcję oczekiwania na zadanie.

mm/inch

Zadanie:

Określenie domyślnej jednostki miary wyświetlanej po wartości liczbowej na panelu użytkownika.

Wartości:

millimeter (mm)	Wyświetla domyślną jednostkę miary.
inch (")	

 **WSKAZÓWKA:** Domyślne ustawienie mm/ inch zależy od ustawień fabrycznych dla danego kraju.


Def. Paper Size

Zadanie:

Określenie domyślnego formatu papieru.

Wartości:

A4
Letter

 **WSKAZÓWKA:** Domyślne ustawienie Def. Paper Size zależy od ustawień fabrycznych dla danego kraju.

Auto Log Print

Zadanie:

Automatyczny wydruk raportu historii zadań po każdym 10 zadaniach.

Wartości:

Off*	Nie drukuje automatycznie raportu historii zadań.
On	Automatycznie drukuje raport historii zadań.

 **WSKAZÓWKA:** Historia zadań może być również drukowana poprzez menu *Report/List*.

Low Toner Msg

Zadanie:

Określenie, czy pokazać komunikat o niskim poziomie tonera.

Wartości:

On*	Pokazuje komunikat, gdy poziom tonera jest niski.
Off	Nie pokazuje komunikatu o niskim poziomie tonera.

Power On Wizard (Dell C1660w Color Printer only)

Zadanie:


Wykonanie wstępnych ustawień drukarki.

Wartości:

No*	Nie wykonuje wstępnych ustawień drukarki.
Yes	Wykonuje wstępne ustawienia drukarki.

Maintenance

Wykorzystaj menu *Maintenance*, aby zainicjować pamięć nieulotną (NVM), skonfiguruj ustawienia jakości druku na papierze zwykłym oraz ustawienia zabezpieczeń.

 **WSKAZÓWKA:** Parametry oznaczone gwiazdką (*) są domyślnymi ustawieniami fabrycznymi.

F/W Version

Zadanie:

Wyświetlić wersję kontrolera.

Service Tag

Zadanie:

Wyświetlić identyfikator serwisowy drukarki.

Express Service

Zadanie:

Podać kod usługi Express Service.

Paper Density

Zadanie:

Określenie gramatury papieru.

Wartości:

Plain	Normal*
	Light
Label	Normal*
	Light

Adjust BTR

Zadanie:

Określenie optymalnych ustawień napięcia dla wataka transferowego (BTR). Napięcie obniża się poprzez ustawienie wartości ujemnych. Napięcie podwyższa się poprzez ustawienie wartości dodatnich.

Wartości domyślne nie muszą dawać najlepszych rezultatów druku na wszystkich rodzajach papieru. Jeśli widoczne są cętki na wydruku, należy spróbować zwiększyć napięcie. Jeśli widoczne są kropki na wydruku, należy spróbować obniżyć napięcie.



WSKAZÓWKA: Jakość druku zależy od ustawień dokonanych dla tej pozycji.

Wartości:

Plain	0*
	Available Range: -3-+3
Plain Thick	0*
	Available Range: -3-+3
Covers	0*
	Available Range: -3-+3
Label	0*
	Available Range: -3-+3
Coated	0*
	Available Range: -3-+3
Envelope	0*
	Available Range: -3-+3
Recycled	0*
	Available Range: -3-+3

Adj. Fusing Unit

Zadanie:

Ustawienie optymalnej temperatury pracy nagrzewnicy. Temperaturę obniża się poprzez ustawienie wartości ujemnych. Temperaturę podwyższa się poprzez ustawienie wartości dodatnich.

Wartości domyślne nie muszą dawać najlepszych rezultatów druku na wszystkich rodzajach papieru. Jeśli papier wydruku zawija się, należy spróbować obniżyć temperaturę. Jeżeli toner nie przylega do papieru prawidłowo, spróbuj zwiększyć temperaturę.

 **WSKAZÓWKA:** Jakość druku zależy od ustawień dokonanych dla tej pozycji.

Wartości:

Plain	0*
	Available Range: -3--+3
Plain Thick	0*
	Available Range: -3--+3
Covers	0*
	Available Range: -3--+3
Label	0*
	Available Range: -3--+3
Coated	0*
	Available Range: -3--+3
Envelope	0*
	Available Range: -3--+3
Recycled	0*
	Available Range: -3--+3

Auto Reg Adj

Zadanie:

Ustalenie, czy automatycznie ustawić wartość rejestru koloru.

Wartości:

On*	Automatycznie dopasowuje rejestry koloru.
Off	Nie wykonuje funkcji automatycznej regulacji rejestru koloru.

Color Reg Adj

Zadanie:

Ustalenie, czy ręcznie ustawić wartość rejestru koloru.

Ustawienie wartości rejestru koloru należy wykonać w trakcie konfiguracji wstępnej lub gdy zmienia się miejsce pracy urządzenia.



WSKAZÓWKA: Funkcja Color Reg Adj może być konfigurowana jeśli funkcja Auto Reg Adj jest ustawiona na Off.

Wartości:

Auto Correct	Automatycznie koryguje rejestrację koloru.		
ColorRegi Chart	Drukuje kartę rejestracji koloru. Karta rejestru koloru drukuje siatkę złożoną z linii w kolorze żółtym, magenta i cyjan. Na karcie należy odczytać wartości po prawej stronie, które są obok linii idealnie prostych dla każdego z trzech kolorów. Jeśli wartość dla takiej linii wynosi 0, ustawienie rejestru koloru nie jest wymagane. Jeśli wartość dla tej linii jest różna od 0, ustaw wartości w oknie Enter Number.		
Enter Number	Y	0* Available Range: -5--+5	Określa wartości ustawień korekcji poprzecznej (prostopadłej do kierunku podawania papieru) oddzielnie dla Y (żółtego), M (magenta), C (cyjanu).
	M	0* Available Range: -5--+5	
	C	0* Available Range: -5--+5	
	LY	0* Available Range: -5--+5	
	LM	0* Available Range: -5--+5	
	LC	0* Available Range: -5--+5	
	RY	0* Available Range: -5--+5	
	RM	0* Available Range: -5--+5	
	RC	0* Available Range: -5--+5	

Clean Developer

Zadanie:

Włączenie silnika wywoływacza i poruszanie tonera w kasecie.

Toner Refresh

Zadanie:

Aby do końca wykorzystać kasetę z tonerem przed jej wymianą, lub aby rozprościć toner w nowej kasecie.

Wartości:

Yellow	Czyści toner w kasecie z żółtym tonerem.
Magenta	Czyści toner w kasecie z tonerem magenta.
Cyan	Czyści toner w kasecie z tonerem cyjan.
Black	Czyści toner w kasecie z czarnym tonerem.

BTR Refresh

Zadanie:

Określić, czy automatycznie wykonywać czynności zapobiegające usuwaniu papieru zawijającego się.

Wartości:

Off*	Nie wykonuje automatycznych czynności zapobiegających usuwaniu papieru zawijającego się.
On	Wykonuje automatyczne czynności zapobiegające usuwaniu papieru zawijającego się.

Chart

Zadanie:

Wydrukowanie różnych kart, pomocnych w diagnostyce drukarki.

Wartości:

Ghost	Wydruk karty do sprawdzenia, czy występuje murzenie (ghost).
4Colors	Drukuje pasy żółtego, magenty, cyjanu i czarnego o zmiennym nasyceniu.
Alignment	Drukuje kartę do sprawdzenia poprawności ustawienia linii w obrazie wydrukowanym na papierze.
Drum Refresh	Drukuje kartę zmęczenia świetlnego kasety bębna.

Reset Defaults

Zadanie:


Zainicjować pamięć NVM dla parametrów systemowych. Po wykonaniu tej funkcji i ponownym uruchomieniu drukarki, wszystkie parametry menu, oprócz parametrów sieci, wracają do swoich wartości domyślnych.

Szczegóły, patrz „Resetting Defaults” na stronie 141.

Non-Dell Toner

Zadanie:

Użycie nieoryginalnego tonera.

 **WSKAZÓWKA:** Użycie tonera innego niż toner Dell może powodować, że niektóre funkcje przestaną działać, zmniejszy się jakość druku i obniży niezawodność drukarki. Dell zaleca stosowanie wyłącznie oryginalnych kaset z tonerem marki Dell. Gwarancja firmy Dell nie obejmuje usuwania problemów powstających na skutek stosowania akcesoriów, części i komponentów dostarczanych przez dostawców innych niż Dell.

 **WSKAZÓWKA:** Przed użyciem kasety z tonerem innego producenta niż Dell, upewnij się, że drukarka została zrestartowana.

Wartości:

Off*	Brak możliwości użycia nieoryginalnego tonera.
On	Można użyć nieoryginalny toner.

Adjust Altitude

Zadanie:

Określenie wysokości n.p.m., na jakiej znajduje się drukarka.

Zjawisko uwalniania ładunków w kierunku fotoprzewodnika zmienia się wraz z ciśnieniem barycznym. Ustawienia dokonywane są przez podanie wysokości geograficznej miejsca użytkowania drukarki.

 **WSKAZÓWKA:** Błędne ustawienia regulacji wysokości prowadzą do niskiej jakości druku, nieprawidłowych wskazań poziomu tonera.

Wartości:

0 m*	Określa wysokość n.p.m., na jakiej znajduje się drukarka.
1000 m	
2000 m	
3000 m	

Secure Settings

Użyj menu *Secure Settings*, aby ustawić hasło ograniczające dostęp do różnych menu. Zapobiega to przypadkowemu dokonywaniu zamian.

 **WSKAZÓWKA:** Parametry oznaczone gwiazdką (*) są domyślnymi ustawieniami fabrycznymi.

Panel Lock

Panel Lock Set

Zadanie:

Ograniczenie dostępu do *Admin Menu* i *Report/List*. Szczegóły, patrz „Panel Lock Function” na stronie 140.

Wartości:

Disable	Ograniczenie dostępu do Admin Menu i Report/List.
Enable	Ogranicza hasłem dostęp do Admin Menu i Report/List
New Password	Ustawia lub zmienia hasło dostępu do opcji Admin Menu i Report/List.
Re-enter	Ponowne wprowadzenia hasła w celu potwierdzenia.
Current Password *1	Wprowadź aktualne hasło, aby zablokować funkcje Panel Lock Set.

*1 Current Password (Aktualne hasło) jest wyświetlane tylko wtedy, gdy ustawienia są zmieniane z Enable na Disable.

Change Password

Zadanie:

Zmiana ustawienia hasła ograniczającego dostęp do różnych menu.

Wartości:

Current Password	Wprowadź hasło, które ma być zmienione.
New Password	Wprowadź nowe hasło.
Re-enter	Ponowne wprowadzenia hasła w celu potwierdzenia.

 **WSKAZÓWKA:** Ta funkcja jest wyświetlana tylko wtedy, gdy Panel Lock Set jest ustawiony na Enable.

Login Error

Zadanie:

Ustawić maksymalną liczbę prób nieudanego logowania do Admin Menu i Report/List.

Wartości:

Off*	Nie ustala maksymalnej liczby nieudanych prób logowania.
On	5 times* Available Range: 1–10 times

 **WSKAZÓWKA:** Ta funkcja jest dostępna tylko wtedy, gdy Panel Lock Set jest ustawiony na Enable.

S/W Download

Zadanie:

Włączanie i wyłączanie pobierania aktualizacji firmware.

Wartości:

Enable*	Włącza aktualizację firmware.
Disable	Wyłącza aktualizację firmware.

Panel Language

Zadanie:

Ustawić język, w jakim podawane są informacje na ekranie panelu użytkownika.









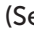


Wartości:




English*
Français
Italiano
Deutsch
Español
Dansk
Nederlands
Norsk
Svenska





Panel Lock Function

Ta funkcja zapobiega zmienianiu przez nieupoważnione osoby ustawień dokonanych przez administratora. Można jednak wybrać ustawienia dla konkretnych zadań druku korzystając ze sterownika drukarki.





Enabling the Panel Lock

- 1 Naciśnij  (Menu).
- 2 Naciskaj przycisk , aż pojawi się `Admin Menu`, a potem naciśnij przycisk  (Set).
- 3 Naciskaj przycisk , aż pojawi się `Secure Setting`, a potem naciśnij przycisk  (Set).
- 4 Sprawdź, czy pojawił się `Panel Lock`, potem naciśnij przycisk  (Set).
- 5 Sprawdź, czy pojawił się `Panel Lock Set`, potem naciśnij przycisk  (Set).
- 6 Naciskaj przycisk , aż pojawi się napis `Enable`, potem naciśnij przycisk  (Set).
- 7 Wprowadź nowe hasło i naciśnij przycisk  (Set).
- 8 Potwierdź hasło wprowadzając je jeszcze raz i naciśnij przycisk  (Set).

 **WSKAZÓWKA:** Jeśli zapomniłeś hasła, wyłącz drukarkę. Następnie, przytrzymując przycisk  (Menu), włącz drukarkę. Przytrzymaj naciśnięty przycisk  (Menu), aż pojawi się `New Password`. Wykonaj kroki 7 i 8. Na wyświetlaczu pojawi się krótka informacja, że hasło zostało zmienione.

 **WSKAZÓWKA:** Jeśli dokonujesz zmiany hasła, wykonaj kroki 1 i 2. Wprowadź nowe hasło i naciśnij przycisk  (Set). Wykonaj kroki 3 i 4. Naciśnij przycisk aż pojawi się napis `Change Password`, potem naciśnij przycisk  (Set). Wprowadź nowe hasło i naciśnij przycisk  (Set). Wykonaj kroki 7 i 8. Hasło zostanie zmienione.

Disabling the Panel Lock


- 1 Naciśnij  (Menu).
- 2 Naciskaj przycisk , aż pojawi się `Admin Menu`, a potem naciśnij przycisk  (Set).
- 3 Wprowadź nowe hasło i naciśnij przycisk  (Set).


- 4 Naciskaj przycisk **V**, aż pojawi się `Secure Setting`, a potem naciśnij przycisk **✓ (Set)**.
- 5 Sprawdź, czy pojawił się `Panel Lock`, potem naciśnij przycisk **✓ (Set)**.
- 6 Sprawdź, czy pojawił się `Panel Lock Set`, potem (Set).
- 7 Naciskaj przycisk **V**, aż pojawi się napis `Disable`, potem naciśnij przycisk **✓ (Set)**.
- 8 Wprowadź nowe hasło i naciśnij przycisk **✓ (Set)**.

Resetting Defaults

Po wykonaniu tej funkcji i ponownym uruchomieniu drukarki, wszystkie parametry menu wracają do swoich wartości domyślnych. Następujące parametry menu nie wracają do ustawień domyślnych.


- Ustawienia parametrów sieci
- Ustawienia Panel Lock i hasła
- Ustawienia błędu logowania
- Ustawienia portu USB

 **WSKAZÓWKA:** Wymagane jest podanie hasła, aby wejść do menu `Admin Menu`, gdy `Panel Lock Set` jest ustawiony w pozycji `Enable`. W takim przypadku, należy wprowadzić hasło i nacisnąć przycisk **✓ (Set)**.

- 1 Naciśnij  (**Menu**).
- 2 Naciskaj przycisk **V**, aż pojawi się `Admin Menu`, a potem naciśnij przycisk **✓ (Set)**.
- 3 Naciskaj przycisk **V**, aż pojawi się napis `Maintenance`, potem naciśnij przycisk **✓ (Set)**.
- 4 Naciskaj przycisk **V**, aż pojawi się napis `Reset Defaults`, potem naciśnij przycisk **✓ (Set)**.
- 5 Sprawdź, czy pojawił się napis `Are you sure?` i naciśnij przycisk **✓ (Set)**.
- 6 Wyłącz drukarkę, a potem włącz ją ponownie, aby wprowadzić zamiany.

Wskazówki dotyczące nośników druku

Nośniki druku obejmują m.in. papier, etykiety, koperty i papier powlekany. Drukarka zapewnia druk wysokiej jakości na różnych nośnikach. Wybór odpowiednich nośników pozwala uniknąć kłopotów w trakcie drukowania. W tym rozdziale znajdują się informacje na temat wyboru nośników druku, obchodzenia się z nimi oraz umieszczania ich w podajniku wielofunkcyjnym (MPF) lub Priorytetowym podajniku arkuszy (PSI).

 **WSKAZÓWKA:** Elementy graficzne wykorzystane w niniejszej instrukcji przedstawiają kolorową drukarkę Dell™ C1760nw, chyba że podano inaczej.

 **WSKAZÓWKA:** Podajnik PSI dostępny jest tylko w modelu Dell C1760nw Color Printer.

Papier

Najlepsze efekty przy druku kolorowym uzyskuje się na papierze kserograficznym, długowłóknistym o gramaturze 75 g/m². Najlepsze efekty przy druku czarno-białym uzyskuje się na papierze kserograficznym, długowłóknistym o gramaturze 90 g/m². Zaleca się dokonanie wydruku próbnego przed rozpoczęciem druku większej partii danego nośnika.

Papier należy wkładać tak, aby druk odbywał się na stronie papieru zalecanej przez producenta. Szczegółowe informacje można znaleźć w rozdziale „Umieszczanie nośników druku w podajniku wielofunkcyjnym (MPF)” na stronie 151 i w rozdziale „Umieszczanie nośników druku w podajniku priorytetowym (PSI) (tylko model Dell 1760nw)” na stronie 159.

Parametry papieru

Na jakość oraz trwałość wydruku wpływają podane poniżej parametry papieru. Zalecane jest stosowanie się do podanych tu wskazówek przy ocenie nowej partii papieru.

Gramatura

Zarówno MPF jak i PSI automatycznie podają papier długowłóknisty o gramaturze od 60 do 163 g/m². Papier lżejszy niż 60 g/m² może stwarzać problemy przy podawaniu i powodować blokowanie się arkuszy. Najlepsze rezultaty uzyskuje się na papierze długowłóknistym o gramaturze 75 g/m².

Zawijanie się

Zawijanie się jest to cecha, którą charakteryzują się rogi nośników druku. Nadmierne zawijanie się może powodować problemy przy pobieraniu papieru. Zjawisko zawijanie się występuje po przejściu papieru przez drukarkę, w której poddawany jest oddziaływaniu wysokiej temperatury. Przechowywanie papieru wyjętego z opakowania, nawet w podajniku drukarki, może prowadzić do zawijania się papieru przed włożeniem do drukarki, stwarzając problemy z podawaniem, bez względu na poziom wilgotności. Zwijający się papier należy wyprostować przed włożeniem go do podajnika wielofunkcyjnego MPF lub PSI.

Gładkość

Stopień gładkości papieru wpływa bezpośrednio na jakość druku. Jeśli papier jest zbyt szorstki, toner nie przylega prawidłowo do papieru powodując obniżenie jakości druku. Zbyt gładki może powodować problemy z podawaniem.

Najlepsze wyniki uzyskuje się na papierze o gładkości pomiędzy 150 a 250 jednostek Sheffield.

Poziom wilgotności

Poziom wilgotności papieru wpływa zarówno na jakość druku, jak i na prawidłowe podawanie papieru. Papier powinien być przechowywany w oryginalnym opakowaniu aż do momentu włożenia go do drukarki. W ten sposób papier nie jest narażony na zmiany wilgotności, które powodują obniżenie jego parametrów.

Kierunek włókien

Termin włóknistość odnosi się do kierunku ułożenia włókien papieru na arkuszu. Włóknistość może być wzdłużna, wówczas włókna biegą równolegle do dłuższej krawędzi arkusza, lub poprzeczna – włókna układają się równolegle do krótszej krawędzi arkusza. W przypadku papieru o gramaturze od 60 do 135 g/m², zaleca się stosowanie papieru o włóknach wzdłużnych. W przypadku papieru o gramaturze powyżej 135 g/m² preferowane są włókna poprzeczne.

Stopień czystości papieru

Papier kserograficzny najwyższej jakości składa się w 100% z czystej chemicznie masy włóknistej. Papier zawierający domieszki innych składników, takich jak bawełna, ma cechy, które mogą obniżyć jego walory użytkowe.

Zalecany papier

Najlepszą jakość wydruku oraz niezawodność podawania papieru uzyskuje się przy zastosowaniu suchego papieru kserograficznego o gramaturze 75 g/m². Business Paper, ogólnego zastosowania, daje zadowalającą jakość wydruku. Stosować wyłącznie papier, który wytrzymuje działanie wysokiej temperatury nie tracąc koloru, na którym nie pojawiają się smugi i który nie wydziela niebezpiecznych związków. Drukowanie laserowe powoduje nagrzanie papieru do wysokich temperatur. Należy upewnić się, że wybrany papier nadaje się do stosowania w drukarkach laserowych.



WSKAZÓWKA: Przed zakupem dużych ilości materiału drukowego, należy dokonać próbnego wydruku. Podejmując decyzję o zakupie papieru, należy wziąć pod uwagę gramaturę, zawartość domieszek oraz kolor.

Niewłaściwy papier

Papier o charakterystyce podanej poniżej nie jest zalecany do stosowania z tą drukarką.

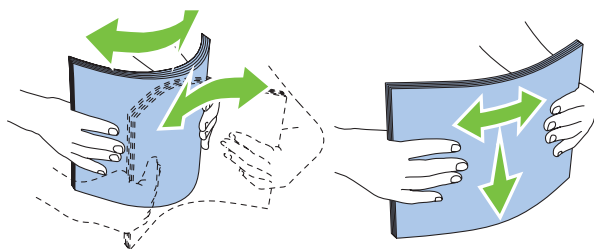
- Papier obrabiany chemicznie do robienia kopii bez kalki, papier kopiujący CCP lub bezwęglowy NCR.
- Wstępnie zadrukowany papier zawierający środki chemiczne mogące zanieczyszczać drukarkę.
- Papier z nadrukiem, który może być uszkodzony przez wysoką temperaturę wytwarzaną w nagrzewnicy.
- Papier z nadrukiem, który wymaga precyzyjnego pozycjonowania druku na kartce, powyżej 0,23 mm, tak jak w przypadku formularzy OCR.
W niektórych przypadkach, można dostosować precyzję pozycjonowania poprzez oprogramowanie i z powodzeniem drukować na tego typu formularzach.
- Papier powlekany (umożliwiający ścieranie), papier syntetyczny, papier termoczuły
- Papier o nierównych krawędziach, o mocno chropowatej teksturze lub zwijający się.
- Papier makulaturowy zawierający nie więcej niż 25% materiału z odzysku i niespełniający normy DIN 19 309.
- Wieloczęściowe formularze i dokumenty
- Jakość druku może ulec pogorszeniu (w tekście mogą pojawić się niezadrukowane miejsca lub plamy) przy drukowaniu na papierze zawierającym talk lub papierze o wysokiej kwasowości.
- Papier wilgotny może się marszczyć.

Wybór papieru

Staranny dobór papieru gwarantuje bezproblemowy proces drukowania. W celu uniknięcia blokowania się papieru lub niskiej jakości druku należy:

- Zawsze należy używać papieru nowego, suchego i nieuszkodzonego.
- Przed włożeniem papieru, ustalić, na której stronie zalecane jest drukowanie. Informacja ta znajduje się na opakowaniu papieru.
- Nie używać papieru, który przycinano samodzielnie.

- Stosować jedną wielkość nośników druku, jedną gramaturę i jeden rodzaj w danym procesie druku. W przeciwnym przypadku papier może się blokować.
- Nie wyjmować podajnika PSI podczas drukowania.
- Upewnić się, że papier jest poprawnie włożony do podajnika PSI.
- Wygiąć ryzę w obie strony i szybko ją przekartkować. Wyrównaj krawędzie na płaskiej powierzchni.



Wybór nośników z nadrukiem i papieru z nagłówkiem

Dokonując wyboru nośników z nadrukiem i papieru z nagłówkiem, należy:

- Wybierać papier długowłóknisty, który daje najlepszą jakość druku.
- Stosować nośniki z nadrukiem wykonanym metodą litografii offsetowej lub druku wypukłego.
- Wybrać papier, który wchłania tusz, ale nie powoduje jego rozlewania.
- Unikać papieru o szorstkich lub mocno fakturowanych powierzchniach.
- Stosować papier do kserokopiarek, o nadrukach wykonanych tuszem odpornym na działanie ciepła. Tusz musi być odporny na działanie temperatury 225°C, nie może się rozmazywać, ani uwalniać niebezpiecznych związków.
- Stosować tusze odporne na kontakt z żywicą, znajdującą się w tonerze, i silikonem w nagrzewnicy. Powyższe warunki powinny spełniać tusze na bazie oleju lub uzyskiwane poprzez oksydację, nie dotyczą one tuszy lateksowych. W przypadku wątpliwości, należy skontaktować się z dostawcą papieru.

Drukowanie na papierze z nagłówkiem

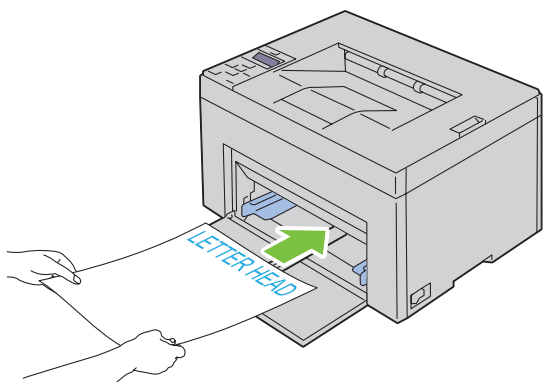
Należy upewnić się, że wybrany papier z nagłówkiem nadaje się do stosowania w drukarkach laserowych.

Przy druku na papierze z nagłówkiem ważna jest orientacja papieru. Poniższa tabela zawiera pomocne informacje dotyczące wkładania papieru z nagłówkiem do podajników.

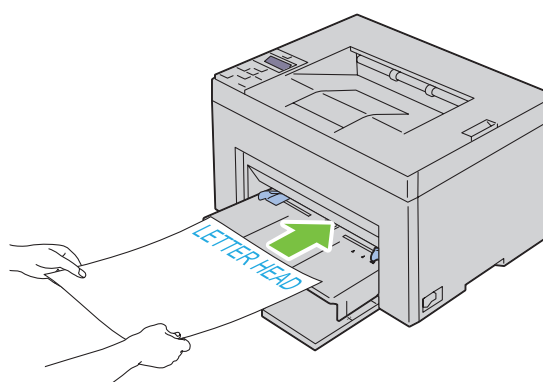
Wkładanie papieru z nagłówkiem

Papier firmowy wkładamy stroną z nagłówkiem do góry. Należy sprawdzić, czy papier włożony jest nagłówkiem w stronę drukarki.

Podajnik wielofunkcyjny (MPF)



Podajnik pojedynczych arkuszy (PSI)



Wybór papieru perforowanego

W zależności od producenta, papier perforowany różni się między sobą pod względem umiejscowienia perforacji oraz technik wytwarzania. Jednakże, możliwość drukowania na danym papierze zależy od rozmieszczenia perforacji.

Jak wybrać papier perforowany:

- Należy wypróbować papier od kilku producentów zanim zdecydujemy się na zamówienie większej ilości papieru perforowanego.
- Papier powinien być perforowany przez producenta, nie wykonywać perforacji, gdy papier jest już ułożony w ryzę. Papier perforowany w ryżu może blokować się w drukarce na skutek wciągania wielu arkuszy naraz. W przeciwnym przypadku papier może się blokować.
- Papier perforowany może nieść ze sobą więcej zanieczyszczeń niż zwykły papier. W efekcie konieczne może być częstsze czyszczenie drukarki, a niezawodność podawania może być niższa niż w przypadku podawania zwykłego papieru.
- Wskazówki dotyczące gramatury papieru perforowanego są takie same, jak dla zwykłego papieru.

Koperty

Koperty mogą ulec pomarszczeniu, którego stopień zależy od typu koperty. Zaleca się dokonanie wydruku próbnego przed rozpoczęciem druku większej partii danego nośnika. Więcej informacji na temat umieszczania kopert znajduje się w rozdziałach „Umieszczanie nośników druku w podajniku wielofunkcyjnym (MPF)” na stronie 151 lub „Umieszczanie nośników druku w podajniku priorytetowym (PSI) (tylko model Dell 1760nw)” na stronie 159.

Zasady druku na kopertach:

- Należy stosować tylko koperty wysokiej jakości przeznaczone do drukarek laserowych.
- Ustaw pobieranie nośników z podajnika MPF lub PSI. Ustaw format papieru na Envelope i wybierz właściwy format koperty ze sterownika drukarki.
- Najbardziej efektywne jest stosowanie kopert wykonanych z papieru o gramaturze 75 g/m². Można stosować koperty wykonane z papieru o gramaturze do 105 g/m², o ile zawartość bawełny nie przekracza 25%. Gramatura papieru kopert o zawartości bawełny 100% nie może przekraczać 90 g/m².
- Koperty rozpakowywać tuż przed włożeniem do podajnika, stosować tylko nie uszkodzone koperty.
- Stosować koperty, które wytrzymują temperaturę 205°C, bez kleju, nie ulegające nadmiernemu zawijaniu, marszczeniu się oraz nie wydzielające szkodliwych substancji. W przypadku wątpliwości, należy skontaktować się z dostawcą kopert.
- Ustaw prowadnicę na szerokość koperty.
- Włóż koperty do podajnika MPF lub PSI, stroną do druku skierowaną do góry.
- Więcej informacji na temat umieszczania kopert znajduje się w rozdziałach „Umieszczanie kopert w podajniku wielofunkcyjnym (MPF)” na stronie 156 lub „Wkładanie kopert do podajnika priorytetowego (PSI)” na stronie 161.
- Nie mieszać kopert o różnych formatach.
- Należy upewnić się, że wilgotność powietrza jest niska, gdyż wysoka wilgotność (powyżej 60%) i wysoka temperatura panująca podczas druku mogą doprowadzić do sklejanie kopert.
- Najlepsze efekty uzyskuje się nie stosując kopert, które:
 - mają tendencję do nadmiernego zawijania lub skręcania się,
 - są sklejone ze sobą lub uszkodzone w inny sposób,
 - zawierają okienka, otwory, perforacje, wycięcia, tłoczenia,
 - posiadają metalowe klamry, wiązania lub metalowe zamknięcia,
 - są składane ręcznie,
 - mają naklejone znaczki,
 - mają nacięte krawędzie lub pozaginane rogi,

- są wykonane z papieru szorstkiego, marszczonego lub prążkowego.

Etykiety

Drukarka może dokonywać nadruku bezpośrednio na etykietach przeznaczonych do drukarek laserowych.


Kryteria wyboru etykiet:

- Klej etykiet, strona do nadruku i wierzchnia warstwa powinny wytrzymywać temperaturę 205°C oraz ciśnienie 0,17 MPa.
- Stosować etykiety, które są bez kleju, nie ulegają nadmiernemu zawijaniu, marszczeniu się oraz nie wydzielają szkodliwych substancji.
- Nie stosować etykiet ze śliskimi podklejkami.

 **UWAGA:** Zaleca się dokonanie wydruku próbnego przed rozpoczęciem druku większej partii danego nośnika.

Zasady druku na etykietach:

- Stosować etykiety, które wytrzymują temperaturę 205°C, bez kleju, nie ulegające nadmiernemu zawijaniu, marszczeniu się oraz nie wydzielające szkodliwych substancji.
- Wybór rodzaju papieru w sterowniku drukarki ustaw na **Label**.
- Nie wkładać etykiet razem z papierem do tego samego podajnika.
- Nie drukuj w odległości mniejszej niż 1 mm od nacięcia.
- Nie drukuj w odległości poniżej 1 mm od krawędzi etykiety, perforacji lub między nacięciami etykiet.
- Etykiety drukować tylko jednokrotnie.
- Preferowana jest orientacja pionowa, szczególnie przy druku kodów paskowych.
- Nie używaj etykiet posiadających nieostonowaną część klejącą.
- Używaj pełnych arkuszy etykiet. Niepełne arkusze mogą powodować odklejanie się etykiet podczas druku i w konsekwencji blokować drukarkę.
- Nie stosować etykiet na arkuszach, na których warstwa samoprzylepna dochodzi do samej krawędzi. Zaleca się, aby warstwa samoprzylepna zaczynała się co najmniej 1 mm od krawędzi. Substancje klejące zanieczyszczają drukarkę i być przyczyną utraty gwarancji.

 **OSTRZEŻENIE:** Nie przestrzeganie tych zaleceń może prowadzić do zablokowania się nośników w drukarce oraz zanieczyszczenia drukarki i kaset klejem. W konsekwencji, może to prowadzić do utraty gwarancji na drukarkę i kasety.

Przechowywanie nośników druku

Poniższe wskazówki dotyczące prawidłowego przechowywania nośników druku pomogą uniknąć problemów z podawaniem i nierówną jakością druku.

- Najlepsze rezultaty zapewnia przechowywanie nośników druku w temperaturze otoczenia około 21°C i wilgotności względnej 40%.
- Kartony z nośnikami druku należy składować na palecie lub półce, a nie bezpośrednio na podłodze.
- Po wyjęciu indywidualnych opakowań nośników druku z oryginalnego kartonu, należy upewnić się, że są składowane na równym podłożu zapewniającym pełne podparcie.
- Nie umieszczać niczego na opakowaniach nośników druku.

Oznakowanie i parametry nośników druku

W tym rozdziale znajdują się informacje na temat dopuszczalnych formatów, typów i parametrów papieru.

Obsługiwane formaty papieru

Format	Podajnik wielofunkcyjny (MPF)	Podajnik priorytetowy (PSI)
A4 (210 x 297 mm)	Tak	Tak
B5 (182 x 257 mm)	Tak	Tak
A5 (148 x 210 mm)	Tak	Tak
C5 (162 x 229 mm)	Tak	Tak
Monarch (98,4 x 190,5 mm)	Tak	Tak
Monarch LEF (190,5 x 98,4 mm) ^{*1}	Tak	Tak ^{*4}
Envelope #10 (104,8 x 241,3 mm)	Tak	Tak
DL (110 x 220 mm)	Tak	Tak
DL LEF (220 x 110 mm) ^{*1}	Tak	Tak ^{*4}
Letter (215,9 x 278,4 mm)	Tak	Tak
Legal (215,9 x 355,6 mm)	Tak	Tak
Folio (215,9 x 330,2 mm)	Tak	Tak
Executive (184,15 x 266,7 mm)	Tak	Tak
Nietypowy ^{*2 *3}	Tak	Tak

^{*1} Nośniki można umieszczać dłuższym bokiem w kierunku podawania (LEF) lub krótszym bokiem w kierunku podawania (SEF). Na rysunku pokazano oba sposoby, LEF i SEF. Strzałka pokazuje kierunek umieszczenia papieru.



WSKAZÓWKA: Niedostępne, gdy korzysta się ze sterownika XPS drukarki.

^{*2} Nietypowa szerokość: 76,2 mm do 215,9 mm.

Maksymalna szerokość dla koperty (DL LEF): 220 mm.

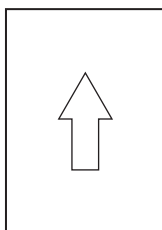
Nietypowa długość: 127 mm do 355,6 mm.

Maksymalna długość koperty (Monarch, LEF): 98,4 mm.

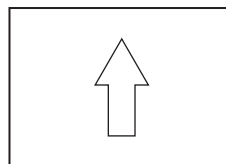
^{*3} Tylko administrator może ustawić nietypowy format z poziomu sterownika drukarki.

^{*4} Kopertę wsuwamy aż do wycucia oporu. W innym przypadku, podane zostaną nośniki druku umieszczone w podajniku wielofunkcyjnym.

SEF



LEF



Obsługiwane rodzaje papieru

Rodzaj	Podajnik wielofunkcyjny (MPF)	Podajnik priorytetowy (PSI)
Zwykły	Tak *	Tak *
Zwykły strona 2	Tak	Tak
Zwykły gruby	Tak	Tak
Zwykły gruby strona 2	Tak	Tak
Makulaturowy	Tak	Tak
Makulaturowy strona 2	Tak	Tak
Etykiety	Tak	Tak
Okładki	Tak	Tak
Okładki strona 2	Tak	Tak
Koperty	Tak	Tak
Powlekany	Tak	Tak
Powlekany strona 2	Tak	Tak

* Parametry oznaczone gwiazdką (*) są domyślnymi ustawieniami fabrycznymi.

Parametry rodzajów papieru

Rodzaj papieru	Gramatura (g/m ²)	Uwagi
Zwykły	60–90	–
Papier zwykły gruby	91–105	–
Okładki	106–163	–
Powlekany	106–163	Papier nie może być stosowany do drukarek atramentowych.
Etykiety	–	Papier nie może być stosowany do drukarek atramentowych.
Koperty	–	–
Makulaturowy	60–105	–

Umieszczanie nośników druku

Staranny wybór papieru pozwala na bezproblemowy przebieg drukowania.

Przed włożeniem nośnika druku, ustalić, na której stronie zalecane jest drukowanie. Informacja ta znajduje się na opakowaniu nośnika druku.

WSKAZÓWKA: Elementy graficzne wykorzystane w niniejszej instrukcji przedstawiają kolorową drukarkę Dell™ C1760nw, chyba że podano inaczej.

WSKAZÓWKA: Podajnik priorytetowy (PSI) dostępny jest tylko w kolorowej drukarce Dell™ C1760nw.

Pojemność

Podajnik wielofunkcyjny (MPF) może pomieścić:

- 150 arkuszy papieru standardowego.
- 16,2 mm papieru grubego
- Jeden arkusz papieru powlekanego
- 16,2 mm pocztówek
- Pięć kopert
- 16,2 mm etykiet

Podajnik priorytetowy (PSI) może pomieścić:

- 10 arkuszy papieru standardowego lub 1 arkusz innego papieru

Wymiary nośników druku

Do podajnika MPF i PSI można włożyć nośniki druku o następujących wymiarach:

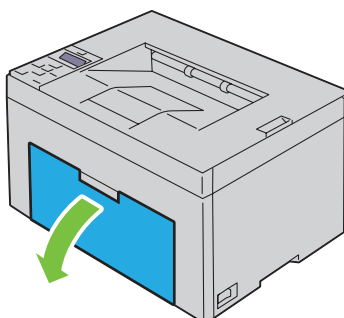
- Szerokość: od 76,2 mm do 215,9 mm
- Długość: od 127,0 mm do 355,6 mm

Umieszczanie nośników druku w podajniku wielofunkcyjnym (MPF)

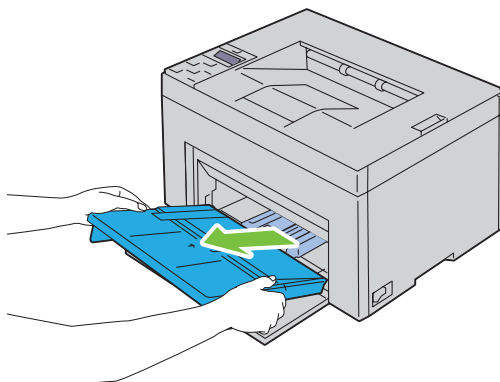
WSKAZÓWKA: Podajnik PSI dostępny jest tylko w modelu Dell C1760nw Color Printer.

WSKAZÓWKA: Stosować tylko nośniki do drukarek laserowych. Nie stosować papieru do drukarek atramentowych.

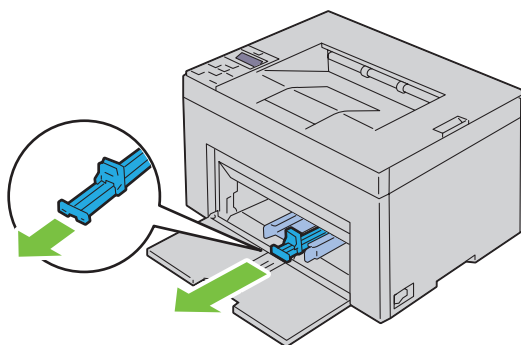
- 1 Otwórz przednią pokrywę.



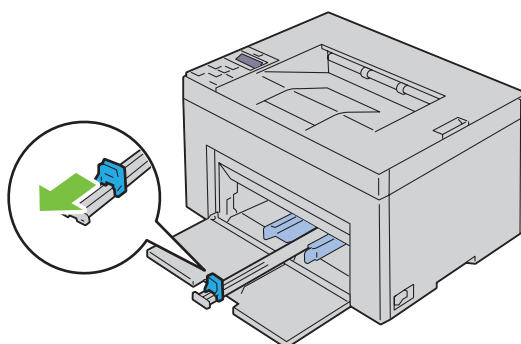
2 Wyciągnij podajnik PSI.



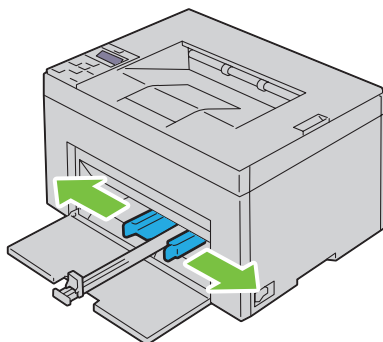
3 Wyciągnij do oporu prowadnicę wzdłużną.



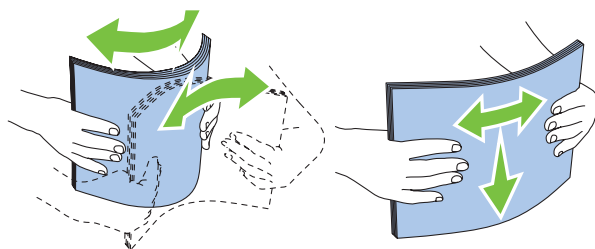
4 Roztóż do oporu przedłużenie podajnika wielofunkcyjnego.



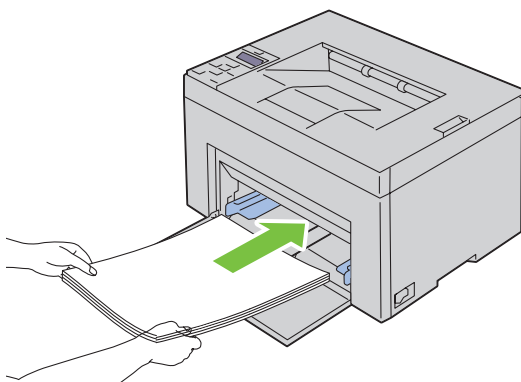
5 Rozsuń maksymalnie prowadnice poprzeczne.



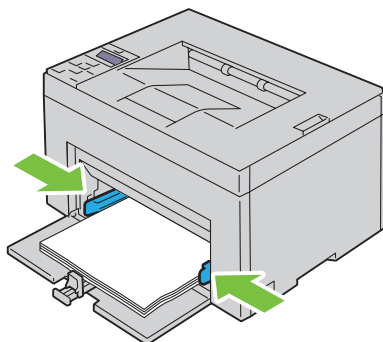
6 Przed włożeniem nośników druku, wygnij arkusze w obie strony i szybko przekartkuj. Wyrównaj krawędzie na płaskiej powierzchni.



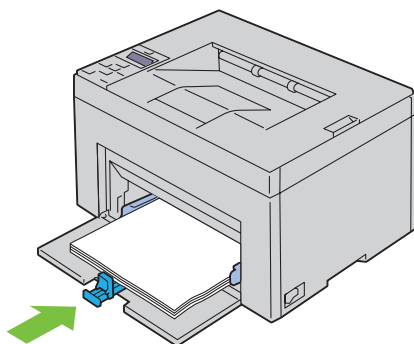
7 Załaduj nośniki druku do podajnika wielofunkcyjnego krawędzią górną do przodu i zalecaną stroną druku do góry.




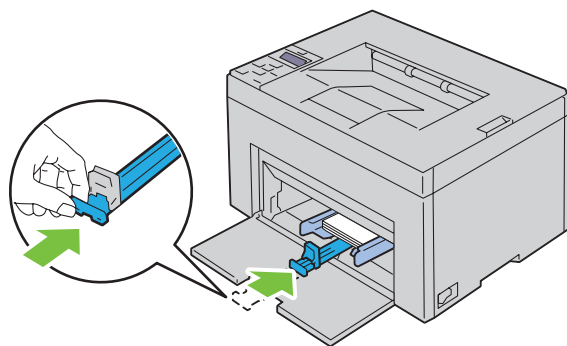
8 Dosuń prowadnice do nośnika.



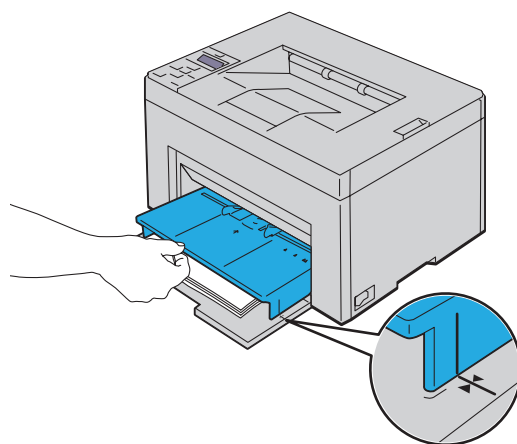
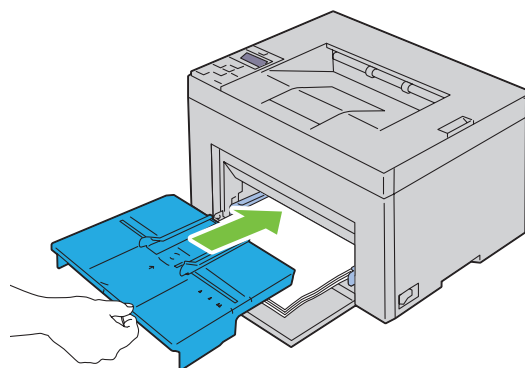
9 Prowadnicę wzdłużną dosuń do nośnika druku.



 **WSKAZÓWKA:** W zależności od formatu nośników druku, najpierw wysuń maksymalnie do tyłu prowadnicę wzdłużną, a następnie dosuń do nośnika przedłużenie podajnika wielofunkcyjnego.



10 Włóż ostonę papieru do drukarki, a następnie ustaw ją w linii ze znacznikami na zasobniku papieru.

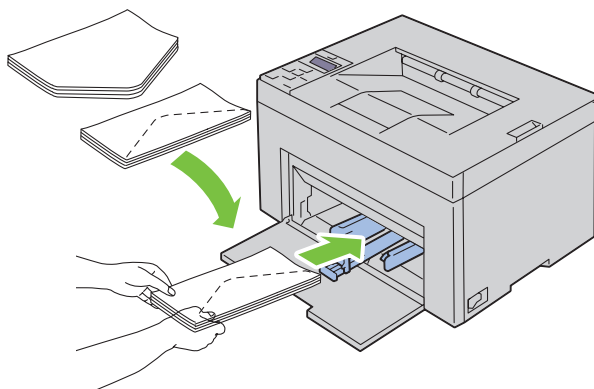


Umieszczanie kopert w podajniku wielofunkcyjnym (MPF)

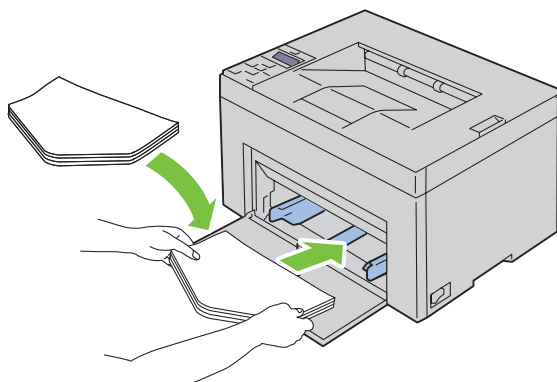
WSKAZÓWKA: W przypadku drukowania na kopertach, należy pamiętać o podaniu ustawień kopert w sterowniku drukarki. Jeśli nie zostaną podane, nadruk zostanie obrócony o 180°.

Wkładanie kopert #10, DL lub Monarch

Koperty umieszcza się stroną do druku skierowaną do góry, skrzydełkiem skierowanym w dół i w prawą stronę.

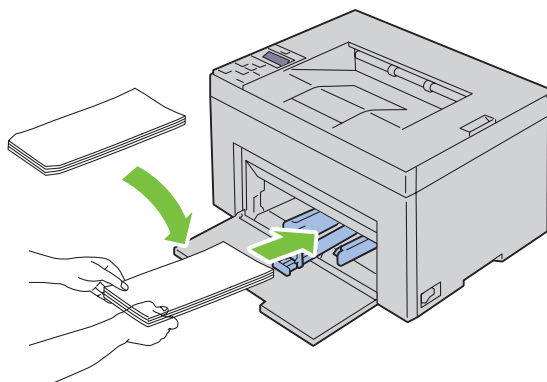


Aby zapobiec marszczeniu kopert DL i Monarch, zaleca się umieszczanie ich stroną do druku do góry, z otwartym skrzydełkiem skierowanym do operatora.



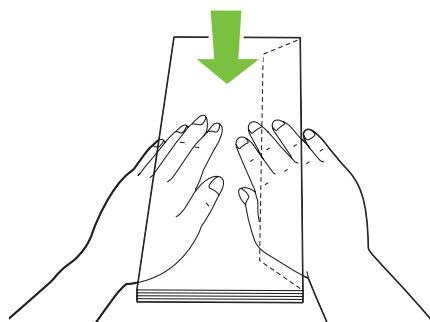
Wkładanie kopert C5


Koperty umieszcza się stroną do druku skierowaną do góry, z rozłożonym skrzydełkiem.

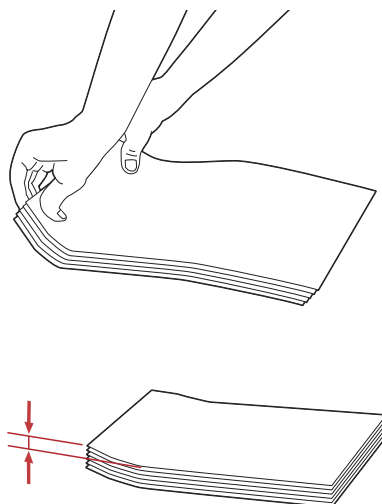



UWAGA: Nigdy nie stosuj kopert z okienkami lub kopert wyściętanych. Powodują one blokowanie drukarki i mogą doprowadzić do jej uszkodzenia.

WSKAZÓWKA: Jeśli koperty nie są wkładane do podajnika MPF zaraz po wyjęciu ich z opakowania, mogą się wybrzuszać. Aby uniknąć blokowania drukarki, wyprostuj je w sposób pokazany na rysunku przed włożeniem do podajnika MPF.



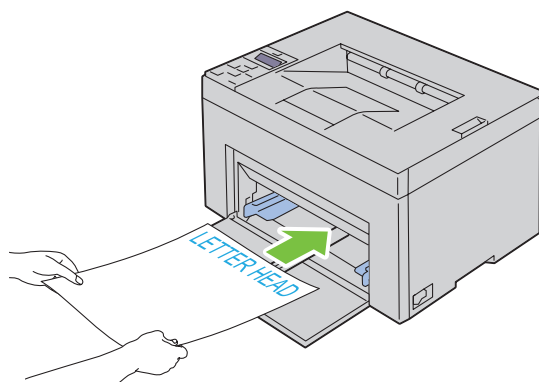
 **WSKAZÓWKA:** Jeśli koperty nadal nie są prawidłowo podawane, należy trochę wygiąć skrzydełka, jak pokazano na rysunku. Wygięcie nie powinno przekraczać 5 mm.




 **WSKAZÓWKA:** Potwierdzenie prawidłowego zorientowania nośnika druku, takiego jak koperta, możliwe jest z poziomu sterownika drukarki, w narzędziu Envelope/Paper Setup Navigator.


Wkładanie papieru z nagłówkiem

Papier firmowy wkładamy stroną z nagłówkiem do góry. Należy sprawdzić, czy papier włożony jest nagłówkiem w stronę drukarki.

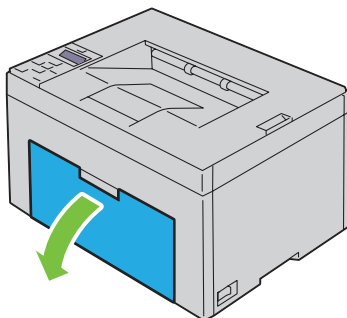


Umieszczanie nośników druku w podajniku priorytetowym (PSI) (tylko model Dell 1760nw)

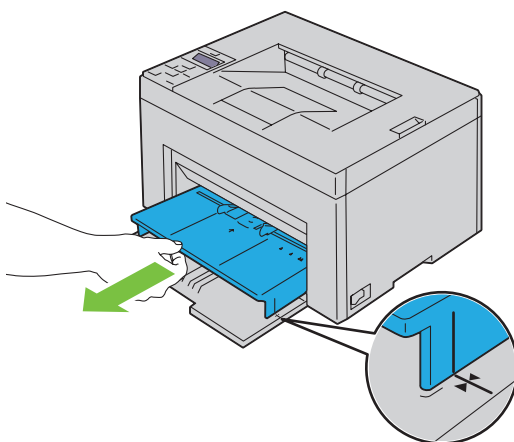
 **WSKAZÓWKA:** Aby uniknąć blokowania się papieru, nie należy zdejmować podajnika w trakcie drukowania.

 **WSKAZÓWKA:** Stosować tylko nośniki do drukarek laserowych. Nie stosować papieru do drukarek atramentowych.

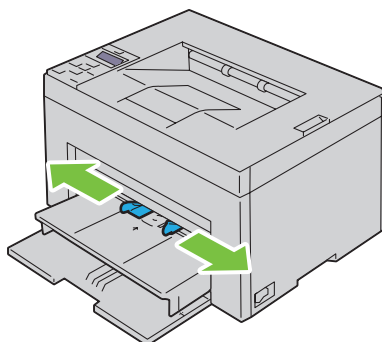
- 1 Otwórz przednią pokrywę.



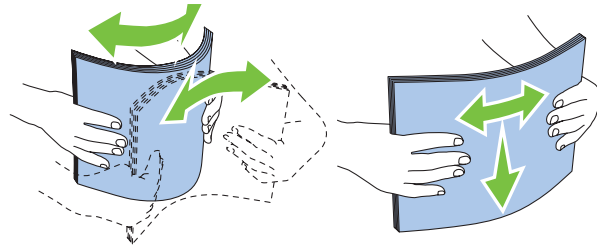
- 2 Wsuń podajnik PSI, a następnie ustaw go w linii ze znacznikami na zasobniku papieru.



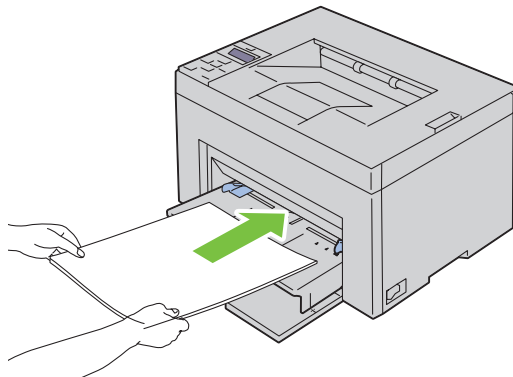
- 3 Rozsuń maksymalnie prowadnice poprzeczne.



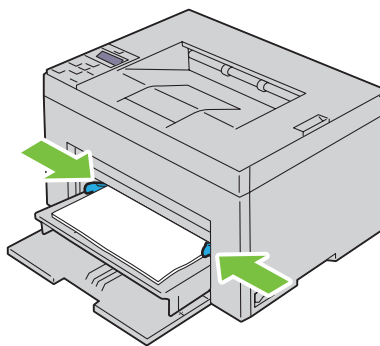
- 4 Przed włożeniem nośników druku, wygnij arkusze w obie strony i szybko przekartkuj. Wyrównaj krawędzie na płaskiej powierzchni.



- 5 Załaduj nośniki druku do podajnika priorytetowego krawędzią górną do przodu i zalecaną stroną druku do góry.





- 6 Dosuń prowadnice do nośnika.



- 7 Jeśli załadowany jest nietypowy papier, wybierz rodzaj papieru z poziomu sterownika drukarki. Jeśli do podajnika priorytetowego włożono nośnik nietypowy, rozmiar papieru ustawia się z poziomu sterownika drukarki.

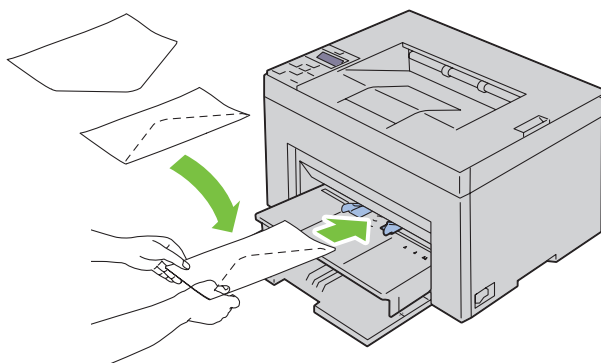
Wkładanie kopert do podajnika priorytetowego (PSI)

 **WSKAZÓWKA:** Należy sprawdzić, czy koperta jest wsunięta aż do oporu. W innym przypadku, podane zostaną nośniki druku umieszczone w podajniku wielofunkcyjnym.

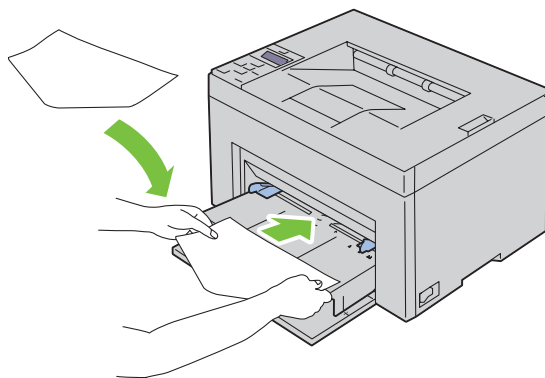
 **WSKAZÓWKA:** W przypadku drukowania na kopertach, należy pamiętać o podaniu ustawień kopert w sterowniku drukarki. Jeśli nie zostaną podane, nadruk zostanie obrócony o 180°.

Wkładanie kopert #10, DL lub Monarch

Koperty umieszcza się stroną do druku skierowaną do góry, skrzydełkiem skierowanym w dół i w prawą stronę.

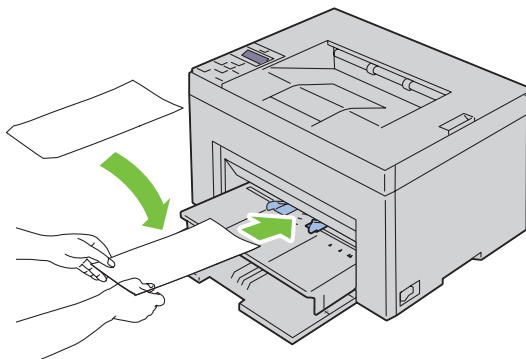


Aby zapobiec marszczeniu kopert DL i Monarch, zaleca się umieszczanie ich stroną do druku do góry, z otwartym skrzydełkiem skierowanym do operatora.



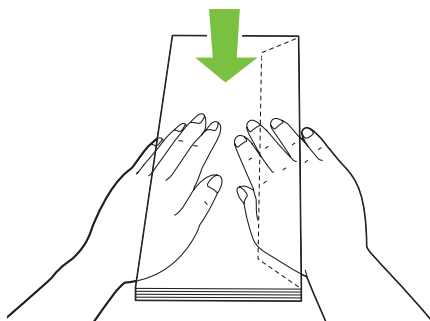
Wkładanie kopert C5


Koperty umieszcza się stroną do druku skierowaną do góry, z rozłożonym skrzydełkiem.

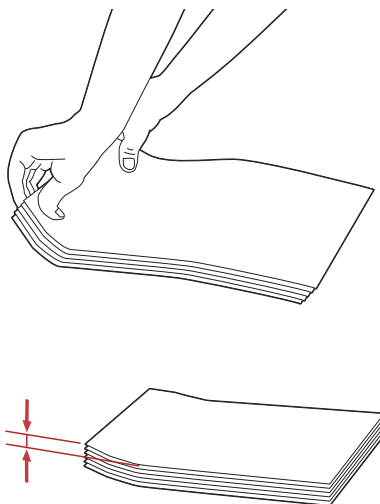


UWAGA: Nigdy nie stosuj kopert z okienkami lub kopert wyściętanych. Powodują one blokowanie drukarki i mogą doprowadzić do jej uszkodzenia.

WSKAZÓWKA: Jeśli koperty nie są wkładane do podajnika PSI zaraz po wyjęciu ich z opakowania, mogą się wybrzuszać. Aby uniknąć blokowania drukarki, wyprostuj je przed włożeniem do podajnika MPF w sposób pokazany na rysunku.



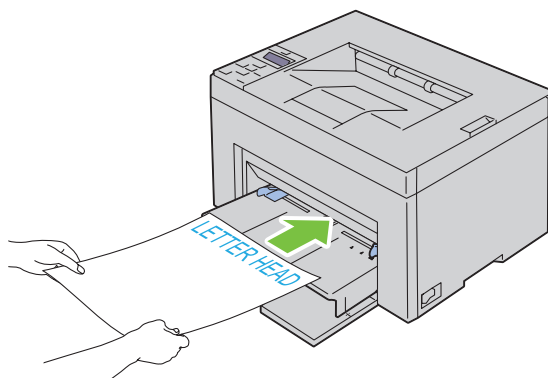
 **WSKAZÓWKA:** Jeśli koperty nadal nie są prawidłowo podawane, należy trochę wygiąć skrzydełka, jak pokazano na rysunku. Wygięcie nie powinno przekraczać 5 mm.



 **WSKAZÓWKA:** Potwierdzenie prawidłowego zorientowania nośnika druku, takiego jak koperta, możliwe jest z poziomu sterownika drukarki, w narzędziu Envelope/Paper Setup Navigator.

Wkładanie papieru z nagłówkiem

Papier firmowy wkładamy stroną z nagłówkiem do góry. Należy sprawdzić, czy papier włożony jest nagłówkiem w stronę drukarki.



Umieszczanie nośników druku – druk dwustronny ręczny

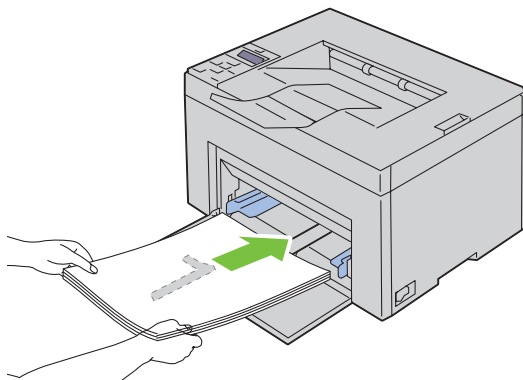
WSKAZÓWKA: Zwijający się papier należy wyprostować przed włożeniem go do podajnika.

W chwili rozpoczęcia druku dwustronnego ręcznego, pojawia się okno instrukcji. Uwaga – po zamknięciu okna, nie będzie możliwe jego ponowne otwarcie. Nie zamykać okna do chwili zakończenia drukowania dwustronnego.

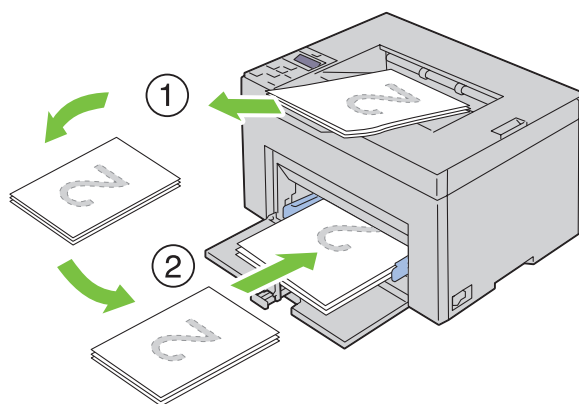
Dwustronny druk ręczny można wykonywać za pomocą podajników MPF lub PSI.

Korzystanie z podajnika wielofunkcyjnego (MPF)

- 1 Najpierw wydrukuj strony parzyste (tyły kartek).
W przypadku dokumentu 6-stronicowego, strony parzyste drukowane są w kolejności 6, 4, 2.
Po zakończeniu drukowania stron parzystych zaświeci się pomarańczowa dioda LED i pojawi się komunikat na panelu użytkownika.



- 2 Po zakończeniu drukowania stron parzystych, należy zabrać je z tacy odbiorczej i umieścić je, tak jak są (pustą stroną do góry), w podajniku wielofunkcyjnym (MPF).



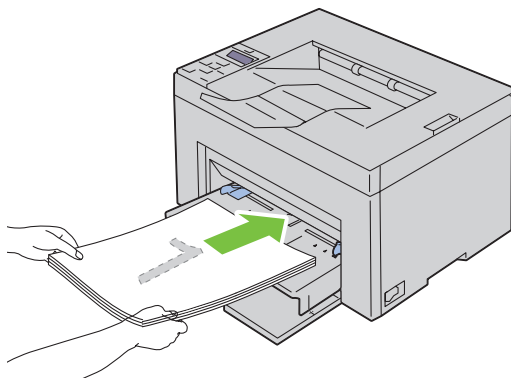
WSKAZÓWKA: Odsztatcone nośniki mogą blokować się. Wyprostuj je przed włożeniem do drukarki.

WSKAZÓWKA: Drukowanie po obu stronach arkuszy nie jest możliwe, jeśli dokument zawiera różne formaty papieru.

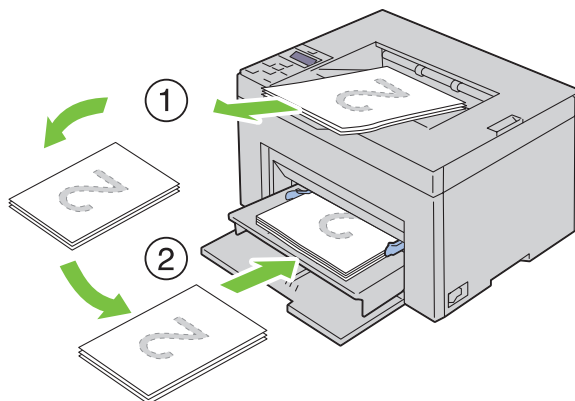
- 3 Sprawdź, czy pojawił się komunikat `Insert Output into paper tray`, potem naciśnij **✓ (Set)**.
Drukuj strony w kolejności strona 1 (tył strony 2), strona 3 (tył strony 4), potem strona 5 (tył strony 6).

Korzystanie z priorytetowego podajnika nośników (PSI) (tylko model Dell C1760nw)


- 1 Najpierw wydrukuj strony parzyste (tyły kartek).
W przypadku dokumentu 6-stronicowego, strony parzyste drukowane są w kolejności 6, 4, 2.
Po zakończeniu drukowania stron parzystych zaświeci się pomarańczowa dioda LED i pojawi się komunikat na panelu użytkownika.



- 2 Po zakończeniu drukowania stron parzystych, należy zabrać je z tacy odbiorczej i umieścić je, tak jak są (pustą stroną do góry), w podajniku priorytetowym (PSI).



 **WSKAZÓWKA:** Odsztatcone nośniki mogą blokować się. Wyprostuj je przed włożeniem do drukarki.

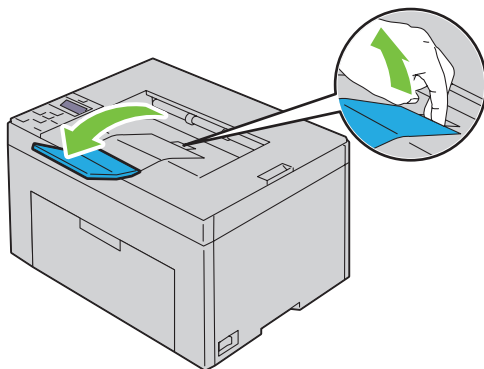
 **WSKAZÓWKA:** Drukowanie po obu stronach arkuszy nie jest możliwe jeśli dokument zawiera różne formaty papieru.

- 3 Sprawdź, czy pojawił się komunikat `Insert Output into paper tray`, potem naciśnij przycisk ✓ (Set). Drukuj strony w kolejności strona 1 (tył strony 2), strona 3 (tył strony 4), potem strona 5 (tył strony 6).

Przedłużenie tacy odbiorczej

Zadaniem podpórki stanowiącej przedłużenie odbiornika papieru jest podtrzymanie papieru wyrzucanego przez drukarkę.

Przed rozpoczęciem drukowania, należy upewnić się, że podpórka jest rozłożona.



Drukowanie

17 Drukowanie 169

Drukowanie


W tym rozdziale znajdują się wskazówki dotyczące drukowania określonych informacji oraz sposoby kasowania zadania druku.

Jak prawidłowo drukować

Jak przechowywać nośniki druku

Należy zadbać o właściwe przechowywanie nośników druku. Informacje szczegółowe znajdują się w rozdziale „Przechowywanie nośników druku” na stronie 187.

Jak unikać blokowania się papieru

 **WSKAZÓWKA:** Zaleca się przeprowadzenie próbnego wydruku na danym nośniku przed dokonaniem zakupu dużych ilości tego nośnika.

Wybierając odpowiednie nośniki druku oraz prawidłowo umieszczając je w drukarce, zmniejsza się ryzyko blokowania się papieru. Więcej informacji na temat wkładania papieru do drukarki znajduje się w sekcjach:

- „Umieszczanie nośników druku w podajniku wielofunkcyjnym (MPF)” na stronie 151.
- „Umieszczanie nośników druku w podajniku priorytetowym (PSI) (tylko model Dell 1760nw)” na stronie 159.
- „Zapobieganie blokowaniu się nośników” na stronie 201.

W przypadku zablokowania się nośnika, należy postępować zgodnie z instrukcjami zawartymi w rozdziale „Zablokowany papier” na stronie 224.

Zlecenie zadania druku

Sterownik drukarki pozwala na korzystanie ze wszystkich funkcji drukarki. Po wybraniu funkcji **Print** w programie drukarki, otwiera się okno sterownika drukarki. Wprowadź ustawienia dla danego zadania. Ustawienia drukowania wybrane z poziomu sterownika unieważniają ustawienia domyślne wykonane poprzez panel użytkownika lub funkcję **Tool Box**.

Można kliknąć ma opcję **Preferences** znajdującą się w polu **Print** widocznym na początku, aby zapoznać się ze wszystkimi dostępnymi ustawieniami systemu. Jeśli któraś z funkcji wyświetlanych w oknie sterownika jest nieznana, należy skorzystać z Pomocy online.

Drukowanie w typowej aplikacji Microsoft® Windows® przebiega następująco:

- 1 Otwórz plik przeznaczony do druku.
- 2 Z menu **Plik**, wybierz **Drukuj**.
- 3 Sprawdź, czy w oknie dialogowym wyświetlana jest nazwa właściwej drukarki. W razie potrzeby, wprowadź zmiany w ustawieniach systemowych (na przykład, które strony drukować, jaką liczbę egzemplarzy).
- 4 Kliknij **Preferencje**, aby dostosować ustawienia systemu niedostępne z poziomu pierwszego ekranu, a potem kliknij **OK**.
- 5 Kliknij **OK** lub **Drukuj**, aby zlecić drukarce wykonanie zadania.

Kasowanie zadań druku

Jest kilka metod kasowania zleconego zadania druku.

Kasowanie z poziomu panelu użytkownika

Kasowanie po rozpoczęciu drukowania:

- 1 Naciśnij **X** (Cancel).



WSKAZÓWKA: Kasowane jest tylko bieżące zadanie. Wszystkie pozostałe zadania będą wykonane.

Kasowanie zadania z poziomu Windows

Kasowanie z poziomu paska zadań

Po zleceniu zadania drukowania, na pasku zadań pojawia się w prawy rogu mała ikona.

- 1 Kliknij dwukrotnie na ikonę drukarki.
W oknie drukarki wyświetli się lista zadań.
- 2 Wybierz zadanie, które chcesz skasować.
- 3 Na klawiaturze naciśnij przycisk <Delete>.

Kasowanie zadania z poziomu pulpitu.

- 1 Jeżeli pulpit jest zastąpiony, zrzuć otwarte okna na pasek zadań.
Kliknij **Start** → **Urządzenia i drukarki** (w przypadku Windows 7 i Windows Server 2008 R2).
Kliknij **Start** → **Drukarki i faksy** (w Windows XP).
Kliknij **Start** → **Panel sterowania** → **Sprzęt i dźwięk** → **Drukarki** (w przypadku Windows Vista).
Kliknij **Start** → **Panel sterowania** → **Drukarki** (w Windows Server 2008).
Kliknij prawym przyciskiem w lewym, dolnym rogu ekranu, a potem kliknij **Panel sterowania** → **Sprzęt** → **Drukarki** (dla systemu Windows 8).
Prawym przyciskiem kliknij w lewym dolnym rogu ekranu, a potem kliknij **Panel sterowania** → **Sprzęt** → **Urządzenia i drukarki** (w Windows Server 2012).
Pojawi się lista dostępnych drukarek.
- 2 Prawym przyciskiem kliknij drukarkę wybraną w trakcie zlecenia zadania druku, a następnie wybierz **Podgląd druku**.
- 3 Wybierz sterownik drukarki.
W oknie drukarki wyświetli się lista zadań.
- 4 Wybierz zadanie, które chcesz skasować.
- 5 Na klawiaturze naciśnij przycisk <Delete>.

Wydruk raportu


Korzystając z menu **Raport/List**, można wydrukować różne ustawienia, w tym ustawienia drukarki, Szczegółowe informacje na temat jak wydrukować raporty lub listy, znajdują się w rozdziale „Report/List” na stronie 125.

Praca drukarki

18	Korzystanie z oprogramowania drukarki	173
19	Komunikaty drukarki	177
20	Charakterystyka techniczna	181

Korzystanie z oprogramowania drukarki

Korzystając z dostarczonej z drukarką płyty *Software and Documentation*, należy zainstalować oprogramowanie odpowiednie dla danego systemu operacyjnego.

 **WSKAZÓWKA:** Elementy graficzne wykorzystane w niniejszej instrukcji przedstawiają kolorową drukarkę Dell™ C1760nw, chyba że podano inaczej.

Windows®

Okno Printer Status

Okno **Printer Status** ostrzega o wystąpieniu błędu lub sytuacji awaryjnej, na przykład, gdy wystąpiło zablokowanie papieru lub ilość tonera jest bardzo mała.

Domyślnie ustawione jest wywoływanie okna **Printer Status** tylko przy wystąpieniu błędu. W przypadku wystąpienia błędu, w oknie **Printer Status** pojawia się komunikat błędu. W oknie właściwości stanu drukowania **Printing Status Window Properties** możliwe jest takie ustawienie, aby okno **Printer Status** pojawiał się przy każdej operacji drukowania.

Można również sprawdzić poziom tonera drukarki.

Status Monitor Console

Za pomocą konsoli **Status Monitor Console** można zarządzać różnymi funkcjami okna **Status Window** dla danej drukarki.

Okno **Status Window** dla danej drukarki otworzy się po kliknięciu na jej nazwę znajdującą się na liście (lub w oknie **Printer Selection**).

Dell Supplies Management System

Okno dialogowe zarządzania materiałami eksploatacyjnymi **Dell Supplies Management System** można uruchomić z menu **Wszystkie programy** lub poprzez kliknięcie na ikonę na pulpicie. Materiały eksploatacyjne można zamówić telefonicznie lub przez Internet.

- 1 Kliknij **Start** → **Wszystkie programy** → **Dell Printers** → **Additional Color Laser Software** → **Dell Supplies Management System**.
Pojawi się okno **Dell Supplies Management System**.
- 2 Wybierz drukarkę z listy **Select Printer Model**.
- 3 Jeśli zamówienie składane jest przez Internet:
 - a Wybierz adres strony internetowej z listy **Select Reorder URL**.
 - b Kliknij **Visit Dell Printer supplies ordering web site**.
Pojawi się ekran **Dell C1760nw Color Printer/Dell C1660w Color Printer – Dell Supplies Management System**.
 - c Wprowadź numer seryjny **Service Tag**, a następnie kliknij **OK**.
Jeśli zamówienie jest składane telefonicznie, zadzwoń pod numer, który znajduje się pod nagłówkiem **Order by Phone**.

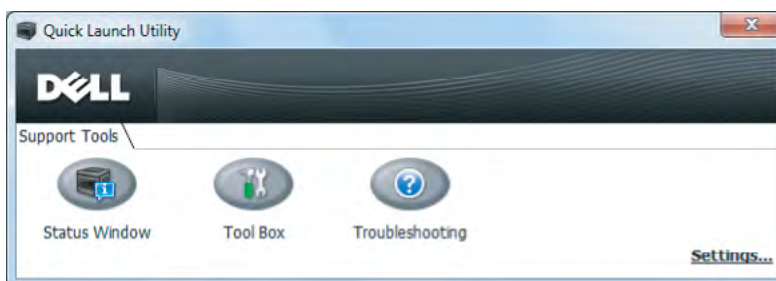
Quick Launch Utility

Z pomocą okna szybkiego startu **Quick Launch Utility** można otworzyć okno **Status Window**, **Tool Box**, and **Troubleshooting**.

Aby móc korzystać z funkcji szybkiego startu **Quick Launch Utility**, należy w trakcie instalacji oprogramowania Dell wybrać i zainstalować **Quick Launch Utility**. Aby otworzyć okno **Quick Launch Utility**:

- 1 Kliknij **Start** → **Wszystkie programy** → **Dell Printers** → **Additional Color Laser Software** → **Quick Launch Utility**

Otworzy się okno dialogowe **Quick Launch Utility**.



- 2 Z pomocą okna szybkiego startu **Quick Launch Utility** można otworzyć okno **Status Window**, **Tool Box** i **Troubleshooting**. Aby wyjść, kliknij **X** w prawym, górnym rogu okna. Więcej informacji można uzyskać, klikając **Help** każdej z aplikacji.

Status Window	Kliknij, aby otworzyć okno Printing Status . Patrz „Okno Printer Status” na stronie 173.
Tool Box	Kliknij, aby otworzyć funkcję Tool Box . Patrz „Korzystanie z menu Tool Box” na stronie 111.
Troubleshooting ^{*1}	Przycisk Troubleshooting Guide daje możliwość samodzielnego usunięcia usterek.

^{*1} Troubleshooting Guide jest plikiem PDF. Aby go otworzyć, potrzebne jest odpowiednie oprogramowanie.

Macintosh

Status Monitor Widget


Status Monitor Widget jest to program użytkowy, który zapewnia wydajne korzystanie z drukarki poprzez wymianę informacji pomiędzy komputerem Macintosh i drukarką.

Aby otworzyć program **Status Monitor Widget**:

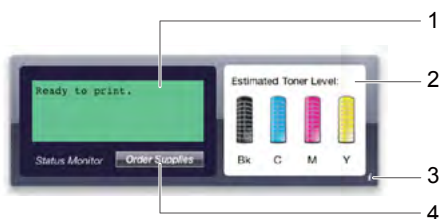
- 1 Kliknij ikonę **Dashboard** w docku, aby uruchomić aplikację **Dashboard**.



- 2 Kliknij znak plus (+), aby wyświetlić pasek widżeta. łamaga
- 3 Kliknij ikonę **Status Monitor** na pasku widżeta. Pojawi się okno **Printer Status**.


 **WSKAZÓWKA:** Gdy pojawi się komunikat **Select a printer** w oknie **Preferences**, wybierz odpowiednią drukarkę.


Pojawi się okno **Status Monitor**.



1 Pole Printer Status Message

Wyświetla komunikat o stanie pracy aktualnie używanej drukarki.

 **WSKAZÓWKA:** Program **Status Monitor Widget** automatycznie pobiera informacje z drukarki w określonych odstępach czasu, które mogą być ustawione w oknie **Preferences**. Stan pracy drukarki jest odświeżany, gdy uruchamiany jest program **Dashboard** oraz gdy zamykane jest okno **Preferences**.

 **WSKAZÓWKA:** Jeśli **Status Monitor Widget** nie otrzymuje odpowiedzi z drukarki, wyświetli się informacja **Cannot get printer information**.

 **WSKAZÓWKA:** Gdy drukarka podłączona jest za pomocą kabla USB, nie można sprawdzić stanu pracy drukarki w trakcie realizacji zadania druku.

2 Pole funkcji stanu pracy drukarki

Wyświetla symbol stanu drukarki.

- Symbol szacunkowego poziomu tonera
Pokazuje szacunkową ilość tonera dla każdego koloru przy prawidłowej pracy drukarki.

Poniżej 29%



Poniżej 9%



Nieznany



 **WSKAZÓWKA:** Program nie otrzymuje odpowiedzi z drukarki, wyświetlony zostanie symbol **Unknown** – poziom tonera nieznan.

- Symbol błędu drukarki
Wyświetla symbol drukarki, gdy wystąpi błąd.



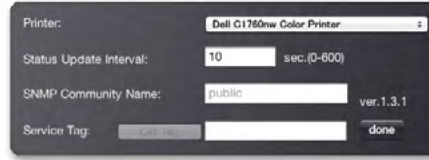
Wystąpił błąd i nie można korzystać z drukarki.

3 Przycisk Info (i)

Kliknij ten przycisk, aby otworzyć **Preferences**.



WSKAZÓWKA: Przycisk Info (i) pojawia się w prawym dolnym rogu okna, gdy kursor znajduje się w oknie Status Monitor.



Printer	Wyświetla rozwijaną listę nazw dostępnych drukarek. Pierwsza drukarka na liście ustawiona jest jako domyślna.
Status Update Interval	Możliwe jest ustawienie odstępów pomiędzy kolejnymi aktualizacjami stanu pracy drukarki. Drukarka ustawiona jest domyślnie na pobieranie aktualnych informacji z drukarki co 10 sekund. Wartość odstępu można ustawiać pomiędzy 0 a 600.
SNMP Community Name	Można zmienić nazwę wspólnoty SNMP (Simple Network Management Protocol), gdy korzysta się z domyślnej nazwy wspólnoty (publicznej). Można wprowadzić do 31 znaków alfanumerycznych.
Przycisk Service Tag	Kliknij Get Tag , aby uzyskać numer service tag.
Przycisk done	Kliknij ten przycisk, aby powrócić do okna Printer Status .

4 Przycisk Order Supplies

Kliknięcie na ten przycisk powoduje wyświetlenie okna **Order**.

W tym oknie podawane są informacje potrzebne do zamówienia materiałów eksploatacyjnych drogą telefoniczną lub internetową.



WSKAZÓWKA: Okno Order pojawia się automatycznie, gdy wykryty zostanie niski poziom tonera.



Order Online	Z listy wybierz adres strony internetowej i kliknij Visit Dell printer supplies ordering web site strony internetowej zamawiania materiałów eksploatacyjnych firmy Dell.
Order By Phone	Wyświetlana jest lista numerów telefonów pod którymi można zamówić materiały eksploatacyjne firmy Dell.
Dell and the Environment	Kliknij to łącze, aby uzyskać dostęp do strony z informacjami na temat recyklingu.

Komunikaty drukarki

Na panelu użytkownika wyświetlane są komunikaty opisujące aktualny stan drukarki i wskazujące ewentualne problemy, które wymagają interwencji. W tym rozdziale opisano rodzaje komunikatów, ich znaczenie i jak je skasować.

△ UWAGA: Gdy pojawia się kod błędu na wyświetlaczu, pozostające w drukarce dane oraz informacje zgromadzone w pamięci drukarki nie są bezpieczne.

Kod błędu	Czynności naprawcze
001-360	Wyłącz drukarkę i włącz ją ponownie. Jeśli problem nie został usunięty, skontaktuj się z firmą Dell.
003-340	Patrz „Kontakt z firmą Dell” na stronie 230.
003-356	
006-370	
007-340	
007-371	
009-654	
010-354	
010-377	
016-302	
016-313	
016-315	
016-317	
016-324	
016-338	
016-340	
016-344	
016-345	
016-346	
016-347	
016-370	
016-383	Naciśnij przycisk ✓ (Set). Skontaktuj się z firmą Dell jeśli ten komunikat pojawia się wielokrotnie.
016-384	Patrz „Kontakt z firmą Dell” na stronie 230.
016-385	
016-386	
016-387	
016-391	
016-392	Wyłącz drukarkę i włącz ją ponownie. Jeśli problem nie został usunięty, skontaktuj się z firmą Dell.
016-393	Patrz „Kontakt z firmą Dell” na stronie 230.
016-394	
016-700	Naciśnij przycisk ✓ (Set), aby skasować bieżące zadanie. Patrz „Kasowanie zadań druku” na stronie 170.
016-720	
016-746	Naciśnij przycisk ✓ (Set). Włącz S/W Download i wykonaj ponownie operację zgodnie z procedurą. Patrz „Secure Settings” na stronie 138.
016-799	Naciśnij przycisk ✓ (Set), aby skasować bieżące zadanie. Patrz „Kasowanie zadań druku” na stronie 170.

Kod błędu	Czynności naprawcze
016-920 016-921	Naciśnij przycisk ✓ (Set). Wykonaj operację jeszcze raz zgodnie z procedurą.
016-922	Naciśnij przycisk ✓ (Set). Upewnij się, że żaden inny punkt dostępowy lub router nie próbuje ustanowić połączenia bezprzewodowego za pomocą WPS-PBC (Wi-Fi Protected Setup® – Push Button Configuration), następnie wykonaj operację ponownie zgodnie z procedurą.
016-923	Naciśnij przycisk ✓ (Set). Sprawdź tekst szyfrujący dla punktu bezprzewodowego dostępowego LAN lub routera i wykonaj operację jeszcze raz zgodnie z procedurą.
016-924	Naciśnij przycisk ✓ (Set). Sprawdź klucz WEP dla punktu bezprzewodowego dostępowego LAN lub routera i wykonaj operację jeszcze raz zgodnie z procedurą.
024-360	Wyłącz drukarkę i włącz ją ponownie. Jeśli problem nie został usunięty, skontaktuj się z firmą Dell. Patrz „Kontakt z firmą Dell” na stronie 230.
024-914	Włóż wybrany papier. Szczegółowe informacje można znaleźć w rozdziałach „Umieszczanie nośników druku w podajniku wielofunkcyjnym (MPF)” na stronie 151 lub „Umieszczanie nośników druku w podajniku priorytetowym (PSI) (tylko model Dell 1760nw)” na stronie 159.
024-969	<ul style="list-style-type: none"> Włóż wybrany papier. Szczegółowe informacje można znaleźć w rozdziałach „Umieszczanie nośników druku w podajniku wielofunkcyjnym (MPF)” na stronie 151 lub „Umieszczanie nośników druku w podajniku priorytetowym (PSI) (tylko model Dell 1760nw)” na stronie 159. W przypadku kolorowej drukarki DellC1660w: Jeśli papier został włożony do podajnika MPF i wyświetla się ten komunikat błędu, papier może być zablokowany. Sprawdź podawanie papieru, włóż wybrany papier i naciśnij przycisk ✓ (Set). Patrz „Usuwanie blokady papieru z przodu drukarki” na stronie 203.
027-452 027-446	Zmień adres IP, aby uniknąć powielania. Wyłącz drukarkę i włącz ją ponownie.
075-100	Sprawdź podawanie papieru, włóż wybrany papier i naciśnij przycisk ✓ (Set). Patrz „Usuwanie blokady papieru z przodu drukarki” na stronie 203.
075-921	Włóż papier do druku drugą stroną (nieparzystą), a potem naciśnij przycisk ✓ (Set). Patrz „Umieszczanie nośników druku – druk dwustronny ręczny” na stronie 164.
077-100	Sprawdź tor podawania papieru i usuń zablokowany papier. Patrz „Usuwanie zablokowanego papieru” na stronie 201.
077-102	Sprawdź tor podawania papieru i usuń zablokowany papier. Patrz „Usuwanie blokady papieru w tylnej części drukarki” na stronie 204.
077-104 077-105	Sprawdź tor podawania papieru i usuń zablokowany papier. Patrz „Usuwanie zablokowanego papieru” na stronie 201.
077-300	Zamknij pokrywę tylną.
077-900	Sprawdź tor podawania papieru i usuń zablokowany papier. Patrz „Usuwanie papieru zablokowanego w obszarze tacy odbiorczej” na stronie 206.
077-901	Sprawdź tor podawania papieru i usuń zablokowany papier. Patrz „Usuwanie zablokowanego papieru” na stronie 201.
092-310 092-910	Wyczyść czujnik CTD. Patrz „Czyszczenie czujnika gęstości tonera kolorowego (CTD)” na stronie 195.
093-423	Wkrótce trzeba wymienić kasetę z tonerem. Zamów materiały ze strony www.dell.com/supplies
093-424 093-425 093-426	Patrz „Wycinanie kaset z tonerem” na stronie 188.
093-919 093-920 093-921 093-922	Włóż ponownie lub wymień kasetę z danym kolorem. Patrz „Wymiana kaset z tonerem” na stronie 188.

Kod błędu	Czynności naprawcze
093-930	Wymij wskazaną kasetę z tonerem i włóż nową. Jeśli kasetę z tonerem nie zostanie wymieniona, mogą wystąpić problemy z jakością druku. Zamów materiały eksploatacyjne na www.dell.com/supplies . Patrz „Wymiana kaset z tonerem” na stronie 188.
093-931	
093-932	
093-933	
093-940	Włóż ponownie lub wymień kasetę z danym kolorem. Patrz „Wkładanie kaset z tonerem” na stronie 190.
093-941	
093-942	
093-943	
093-960	Wymień kasetę na obsługiwanej przez tę drukarkę. Zamów materiały na www.dell.com/supplies . Patrz „Wymiana kaset z tonerem” na stronie 188.
093-961	
093-962	
093-963	
093-970	Włóż ponownie lub wymień kasetę z danym kolorem. Patrz „Wkładanie kaset z tonerem” na stronie 190.
093-971	
093-972	
093-973	
093-974	
116-399	Wyłącz drukarkę i włącz ponownie. Jeśli problem nie został usunięty, skontaktuj się z firmą Dell. Patrz „Kontakt z firmą Dell” na stronie 230.
124-333	
191-310	
193-700	Komunikat oznacza, że drukarka jest w trybie pracy z tonerem innym niż toner firmy Dell.

Specyfikacja techniczna

WSKAZÓWKA: Elementy graficzne wykorzystane w niniejszej instrukcji przedstawiają kolorową drukarkę Dell™ C1760nw, chyba że podano inaczej.

Kompatybilność z systemami operacyjnymi

Kolorowa drukarka Dell C1760nw/C1660w współpracuje z systemami: Microsoft® Windows® XP, Windows XP 64-bit Edition, Windows Vista®, Windows Vista 64-bit Edition, Windows 7, Windows 7 64-bit Edition, Windows 8, Windows 8 64-bit Edition, Windows Server® 2003, Windows Server 2003 x64 Edition, Windows Server 2008, Windows Server 2008 64-bit Edition, Windows Server 2008 R2, Windows Server 2012, Mac OS X Version 10.4.11, 10.5, 10.6 i 10.7.

Zasilanie

Napięcie znamionowe	220–240 V prąd zmienny	110–240 V prąd zmienny
Częstotliwość	50/60 Hz	50/60 Hz
Natężenie prądu	5,0 A	11,0 A

Gabaryty

Wysokość: 225 mm

Szerokość: 394 mm

Głębokość: 300 mm

Waga: (razem z kasetami z tonerem):

- Kolorowa drukarka Dell C1760nw: 10,6 kg
- Kolorowa drukarka Dell C1660w: 10,5 kg

Pamięć

Pamięć podstawowa	128 MB
-------------------	--------

Emulacja Description Language (PDL)/Emulation, system operacyjny i interfejs

Emulacje PDL	System drukowania na bazie hosta	
Systemy	Microsoft® Windows® XP, Windows XP 64-bit Edition, Windows Vista®, Windows Vista 64-bit Edition, Windows 7, Windows 7 64-bit Edition, Windows 8, Windows 8 64-bit Edition, Windows Server® 2003, Windows Server 2003 x64 Edition, Windows Server 2008, Windows Server 2008 64-bit Edition, Windows Server 2008 R2, Windows Server 2012, Mac OS X Version 10.4.11, 10.5, 10.6 i 10.7.	
Interfejsy	Lokalny podstawowy:	USB 2.0
	Sieciowy podstawowy:	10Base-T/100Base-TX Ethernet (tylko model Dell C1760nw) IEEE 802.11b/802.11g/ 802.11n (bezprowadowo)

Kompatybilność z MIB

Baza danych informacji zarządzania (MIB) zawiera dane dotyczące urządzeń sieciowych (takich jak adaptory, mostki, routery czy komputery). Informacje te pomagają administratorom sieci w zarządzaniu siecią (w analizowaniu wydajności, ruchu w sieci, błędów itd.) Kolorowe drukarki Dell C1760nw/C1660w spełniają wymagania branżowe w zakresie MIB, co sprawia, że urządzenia te są rozpoznawane i mogą być zarządzane za pomocą oprogramowania zarządzania siecią i drukarkami różnych producentów.

Miejsce użytkowania

Praca

Temperatura	10–32°C
Wilgotność względna	10–85% (brak kondensacji)

Gwarantowana jakość druku

Temperatura	15–28°C
Wilgotność względna	20–70% (brak kondensacji)

Przechowywanie



Temperatura	–20–40°C
Wilgotność względna	5–85% (brak kondensacji)

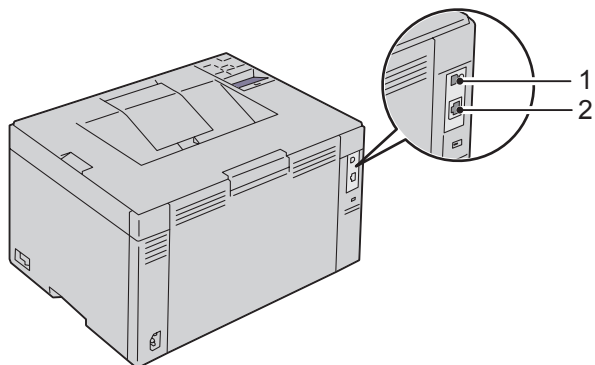
Wysokość n.p.m.

Praca	Do 3100 m n.p.m.
Przechowywanie	70,9275 kPa

Kable połączeniowe

Kable połączeniowe muszą spełniać poniższe wymagania:

Typ połączenia	Parametry podłączenia i symbole
1 USB	USB 2.0 
2 Ethernet (tylko model Dell C1760nw)	10 Base-T/100 Base-TX 




Konserwacja drukarki

21	Konserwacja drukarki.....	187
22	Usuwanie zablokowanego papieru.....	201

Konserwacja drukarki

W celu utrzymania optymalnej jakości druku, drukarka wymaga przeprowadzenia okresowych czynności konserwacyjnych. Jeśli wiele osób korzysta z drukarki, wskazane byłoby wyznaczenie głównego użytkownika odpowiedzialnego za utrzymanie drukarki w dobrym stanie. Wszystkie problemy związane z drukiem i konserwacją kierowane byłyby do głównego użytkownika.

 **WSKAZÓWKA:** Elementy graficzne wykorzystane w niniejszej instrukcji przedstawiają kolorową drukarkę Dell™ C1760nw, chyba że podano inaczej.

Ustalanie poziomu zużycia materiałów eksploatacyjnych

Jeśli drukarka podłączona jest do sieci, narzędzie **Dell Printer Configuration Web Tool** może dostarczać natychmiastowej informacji o poziomie tonera. Wpisz adres IP drukarki w przeglądarce internetowej, aby uzyskać podgląd tych informacji. Aby skorzystać z funkcji powiadamiania **E-Mail Alert**, gdy należy uzupełnić zużyte materiały eksploatacyjne, wpisz swoją nazwę lub nazwę głównego użytkownika w oknie e-mail.

Na panelu użytkownika można również sprawdzić:

- Dozwolone materiały eksploatacyjne lub elementy konserwacji drukarki wymagające uwagi (za każdym razem drukarka wyświetla informacje tylko o jednej pozycji).
- Wyświetla zużycie tonera w każdej kasecie z tonerem.

Zmniejszenie zużycia materiałów eksploatacyjnych

Można zmienić kilka ustawień w drukarce, co przyczynia się zmniejszenie zużycia tonera i papieru.

Materiały	Ustawienia	Funkcja
Kaseta z tonerem	Toner Saver w zakładce Others sterownika drukarki.	Rozwijane menu pozwala na wybranie trybu, w którym zużycie tonera jest mniejsze. Włączenie tej opcji powoduje zmniejszenie jakości wydruku.
Nośniki druku	Multiple Up w zakładce Layout sterownika drukarki.	Drukarka drukuje dwie lub więcej stron na jednej stronie arkusza. Liczba stron możliwych do wydrukowania na jednym arkuszu papieru wynosi: <ul style="list-style-type: none"> • sterownik drukarki dla Microsoft® Windows®: 2, 4, 8, 16 lub 32 stron, • sterownik drukarki dla Macintosh: 2, 4, 6, 9 lub 16 stron. Funkcje dupleks i Multiple Up pozwalają na wydrukowanie do 64 stron na jednym arkuszu (32 obrazy stron na jednej stronie arkusza i 32 na drugiej).

Przechowywanie nośników druku

Można wykonać kilka czynności, aby uniknąć problemów z pobieraniem papieru i nierówną jakością druku.

- Najlepsze rezultaty zapewnia przechowywanie nośników druku w temperaturze otoczenia około 21°C i wilgotności względnej 40%.
- Kartony z nośnikami druku należy składować na palecie lub półce, a nie bezpośrednio na podłodze.
- Po wyjęciu indywidualnych opakowań nośników druku z oryginalnego kartonu, należy upewnić się, że są składowane na równym podłożu zapewniającym pełne podparcie.
- Nie umieszczać niczego na opakowaniach nośników druku.

Przechowywanie materiałów eksploatacyjnych

Przechowuj materiały eksploatacyjne w oryginalnych opakowaniach aż do chwili ich użycia.

Nie przechowuj materiałów eksploatacyjnych:

- W temperaturze wyższej niż 40°C.
- W pomieszczeniach, w których występują duże zmiany wilgotności i temperatury.
- W miejscach nastonecznionych.
- W miejscach zakurzonych.
- Przez długi czas w samochodzie.
- W środowisku agresywnym.
- W środowisku z zasolonym powietrzem.

Wymiana kaset z tonerem

⚠ OSTRZEŻENIE: Przed przystąpieniem do wymiany kaset należy przeczytać i stosować się do instrukcji bezpieczeństwa podanej w sekcji **Ważne informacje**.

Oryginalne kartridże z tonerem firmy Dell rozprowadzane są tylko przez firmę Dell. Kartridże mogą być zamawiane poprzez Internet ze strony <http://www.dell.com/supplies> lub telefonicznie. Zamawianie przez telefon, patrz „Kontakt z firmą Dell” na stronie 230.

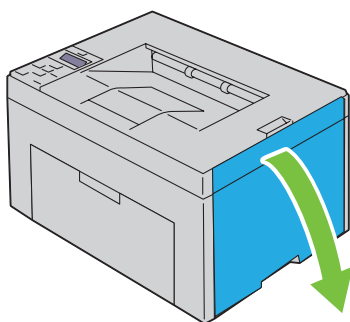
Zaleca się stosowanie kaset z tonerem marki Dell. Gwarancja firmy Dell nie obejmuje usuwania problemów powstałych na skutek stosowania akcesoriów, części i komponentów dostarczanych przez dostawców innych niż Dell.

⚠ OSTRZEŻENIE: Nie wolno wrzucać zużytych kaset z tonerem do ognia. Resztki tonera mogą eksplodować powodując poparzenia i urazy.

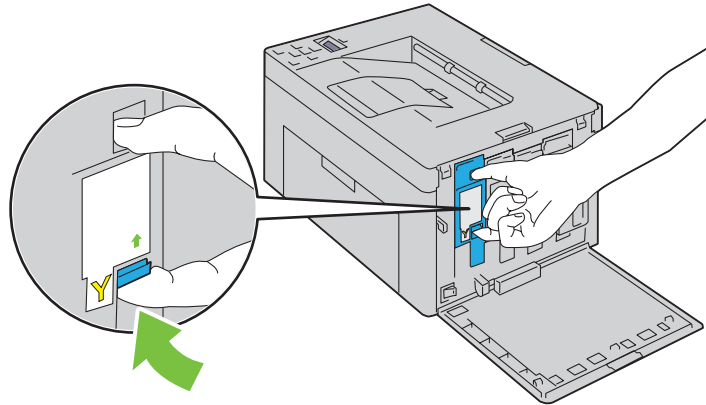
⚠ OSTRZEŻENIE: Potrząsanie kasetą powoduje wysypanie tonera.

Wymagowanie kaset z tonerem

- 1 Otwórz pokrywę sekcji tonera.



2 Chwyć mocno za kasetę w sposób pokazany na rysunku.

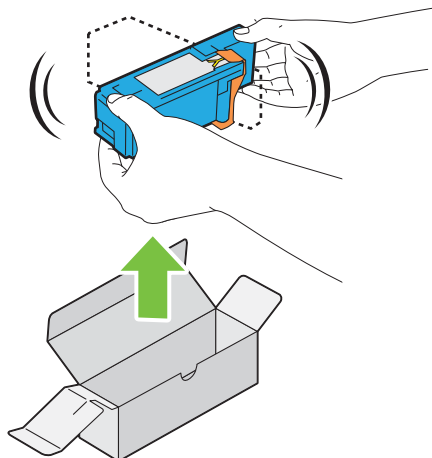



⚠ OSTRZEŻENIE: Zawsze wysuwaj kasetę powoli, tak aby nie rozsypać tonera.


3 Wyciągnij kasetę z tonerem.

Wkładanie kaset z tonerem

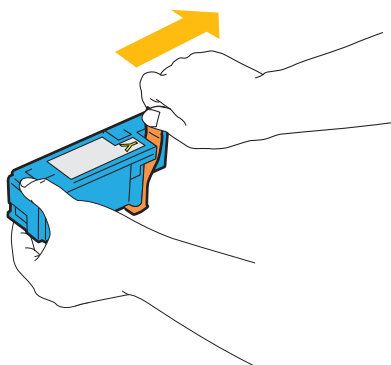
- 1 Rozpakuj nową kasetę z tonerem i potrząśnij ją pięć, sześć razy, aby równo rozprowadzić toner w kasecie.



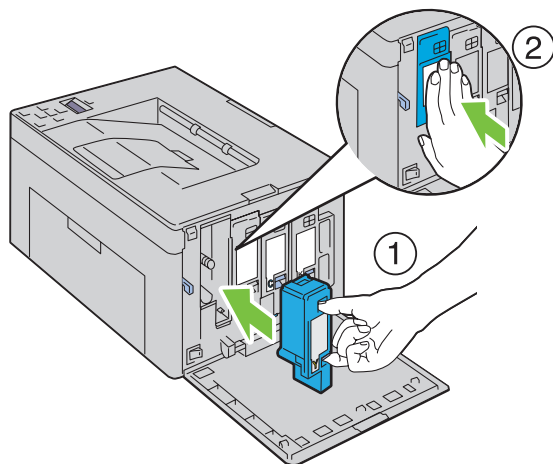
 **WSKAZÓWKA:** Przed przystąpieniem do wymiany, upewnij się, że kolor nowej kasety pasuje do wymienianego.

 **WSKAZÓWKA:** Ostrożnie obchodź się z kasetą, aby uniknąć wysypania tonera.

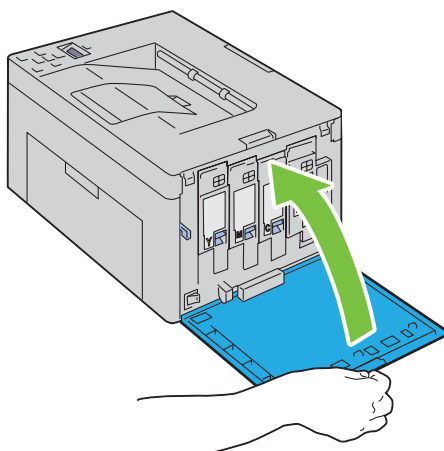
- 2 Usuń taśmę zabezpieczającą z kasety z tonerem.



- 3 Włóż kasetę dokładnie do uchwyty, a następnie dociśnij na środku etykiety, aż zatrzaski wejdą na swoje miejsce.



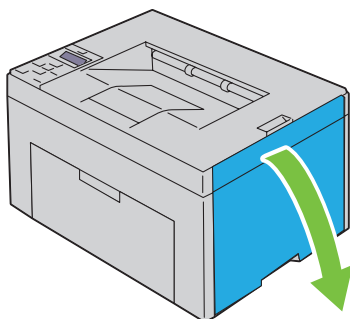
- 4 Zamknij pokrywę sekcji tonera.



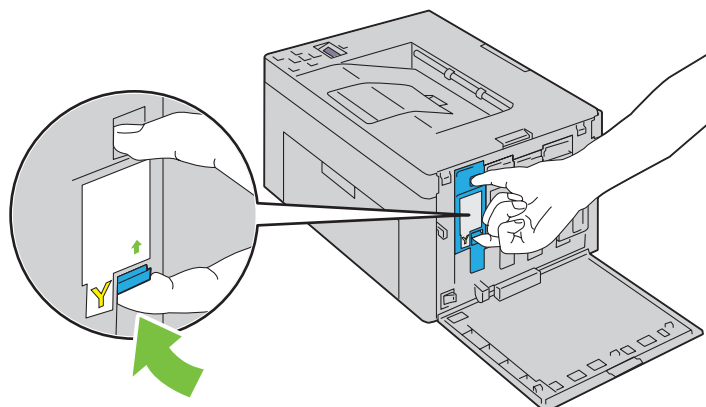
Czyszczenie drukarki w środku

⚠ OSTRZEŻENIE: Przed przystąpieniem do konserwacji urządzenia należy je wyłączyć i wyjąć wtyczkę z kontaktu z uziemieniem, aby nie dopuścić do porażenia prądem.

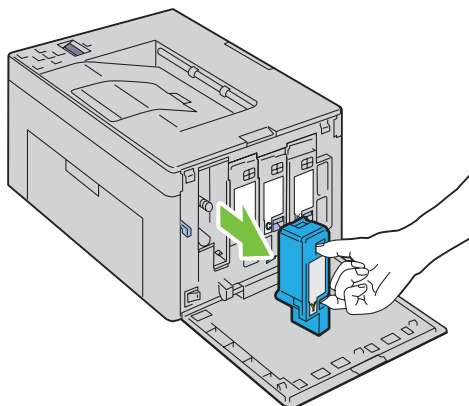
- 1 Sprawdź, czy drukarka nie pracuje i otwórz pokrywę sekcji tonera.



- 2 Chwyć mocno za kasetę w sposób pokazany na rysunku.

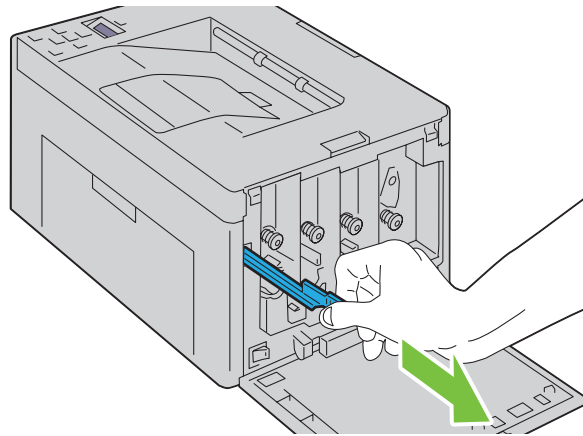


- 3 Wyciągnij kasetę z tonerem.

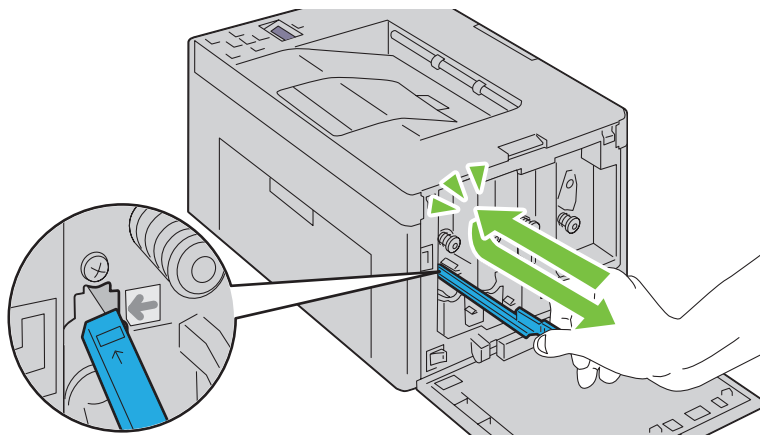


- 4 Wyciągnij również pozostałe trzy kasety z tonerem.

5 Wyjmij czyścik.

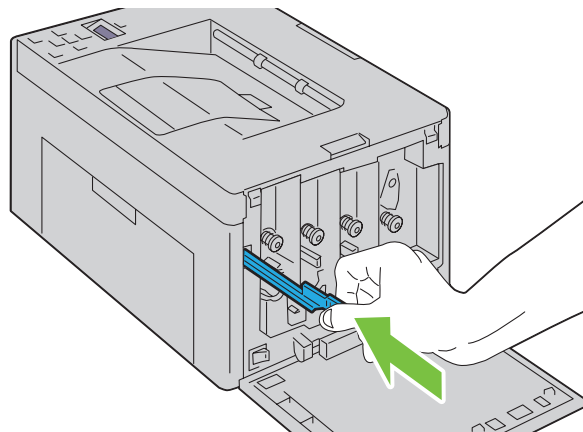


6 Włóż czyścik do otworu obok strzałki na drukarce aż z kliknięciem schowa się w otworze, tak jak pokazano to na rysunku, a potem wyjmij go.

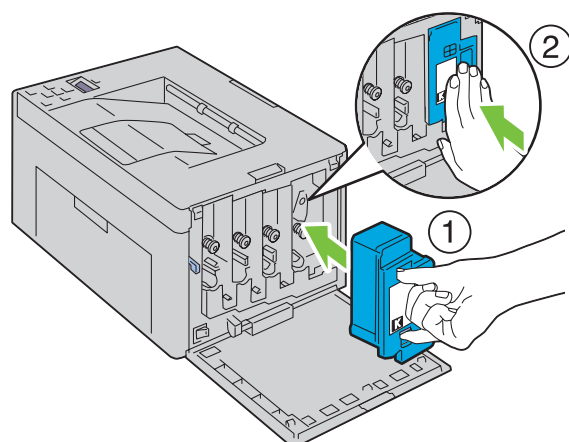


7 Powtórz te czynności w pozostałych trzech otworach.

8 Umieść czyścik na swoim miejscu.

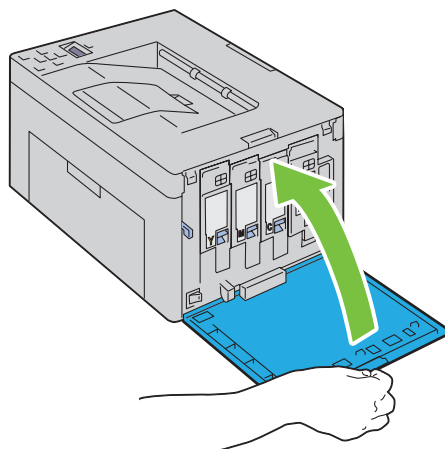


- 9** Włóż kartridż dokładnie do uchwyty, a następnie dociśnij na środku etykiety, aż zatrzaski wejdą na swoje miejsce.



- 10** Włóż pozostałe trzy kasety z tonerem.

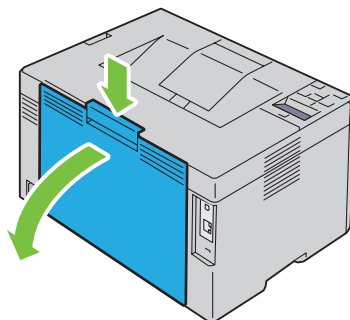
- 11** Zamknij pokrywę sekcji tonera.



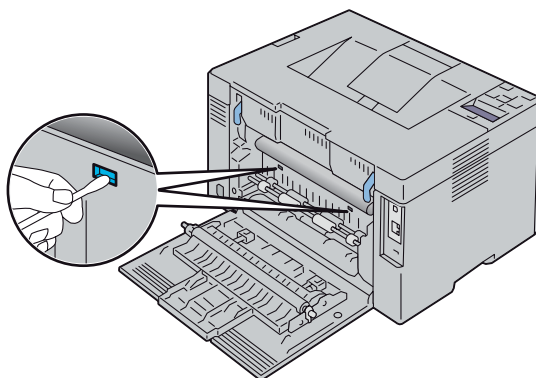
Czyszczenie czujnika gęstości tonera kolorowego (CTD)

Czujnik należy czyścić tylko wtedy, gdy na monitorze stanu pracy pojawi się alarm dotyczący czujnika CTD.

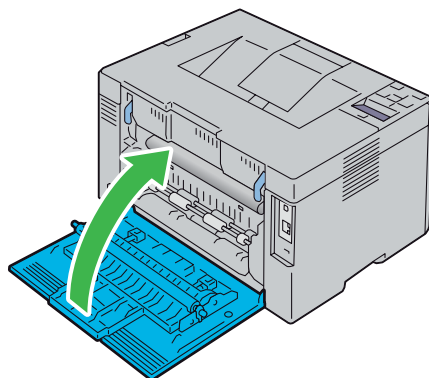
- 1 Sprawdź, czy drukarka jest wyłączona.
- 2 Naciśnij zatrzask pokrywy tylnej i otwórz pokrywę.



- 3 Czujnik CTD należy czyścić wewnątrz drukarki za pomocą suchego wacika.




- 4 Zamknij pokrywę.



- 5 Włącz drukarkę.

Ustawianie rejestru koloru


W tej sekcji opisano jak ustawić rejestr koloru przy pierwszym uruchomieniu drukarki lub po przeniesieniu jej w nowe miejsce,

 **WSKAZÓWKA:** Wymagane jest podanie hasła, aby wejść do menu Admin Menu, gdy Panel Lock Set jest ustawiony w pozycji Enable. W takim przypadku, należy wprowadzić hasło i nacisnąć przycisk ✓ (Set).


Przeprowadź korekcję automatyczną

Auto Correct pozwala na automatyczne przeprowadzenie korekcji.

Panel użytkownika


- 1 Naciśnij  (Menu).
- 2 Naciskaj przycisk **V**, aż pojawi się Admin Menu, a potem naciśnij przycisk ✓ (Set).
- 3 Naciskaj przycisk **V**, aż pojawi się napis Maintenance, potem przycisk ✓ (Set).
- 4 Naciskaj przycisk **V**, aż pojawi się napis Color Reg Adj, potem przycisk ✓ (Set).
- 5 Sprawdź, czy pojawił się Auto Correct, potem przycisk ✓ (Set).
- 6 Sprawdź, czy pojawił się napis Are you sure? i naciśnij przycisk ✓ (Set).
Autokorekta została zakończona.

Tool Box

- 1 Kliknij Start → Wszystkie programy → Dell Printers → Dell C1760nw Color Printer lub Dell C1660w Color Printer → Tool Box.
 **WSKAZÓWKA:** Na tym etapie pojawi się okno Select Printer, gdy na komputerze zainstalowanych jest wiele sterowników drukarek. W tym przypadku, kliknij nazwę Dell C1760nw Color Printer lub Dell C1660w Color Printer wymienioną na liście Printer Name, a potem kliknij OK.
Otworzy się Tool Box.
- 2 Kliknij zakładkę Printer Maintenance.
- 3 Wybierz Color Registration Adjustment z listy po lewej stronie. Wyświetli się strona Color Registration Adjustment.
- 4 Usuń zaznaczenie On w polu dla Auto Registration Adjustment.
- 5 Kliknij Start obok Auto Correct. Rejestr koloru zostaje automatycznie skorygowany.


Wydruk karty rejestru koloru

Panel użytkownika

- 1 Włóż papier. Informacje na temat wkładania papieru znajdują się w sekcji „Umieszczanie nośników druku” na stronie 151.
- 2 Naciśnij  (Menu).
- 3 Naciskaj przycisk **V**, aż pojawi się Admin Menu, a potem naciśnij przycisk ✓ (Set).
- 4 Naciskaj przycisk **V**, aż pojawi się napis Maintenance, potem przycisk ✓ (Set).
- 5 Naciskaj przycisk **V**, aż pojawi się napis Color Reg Adj, potem przycisk ✓ (Set).
- 6 Naciskaj przycisk **V**, aż pojawi się napis Color Reg Chart, potem przycisk ✓ (Set).
Drukowana jest karta rejestracji koloru.

Tool Box

- 1 Kliknij Start → Wszystkie programy → Dell Printers → Dell C1760nw Color Printer lub Dell C1660w Color Printer → Tool Box.

 **WSKAZÓWKA:** Na tym etapie pojawi się okno **Select Printer**, gdy na komputerze zainstalowanych jest wiele sterowników drukarek. W tym przypadku, kliknij nazwę **Dell C1760nw Color Printer** lub **Dell C1660w Color Printer** wymienioną na liście **Printer Name**, a potem kliknij **OK**.

Otworzy się **Tool Box**.

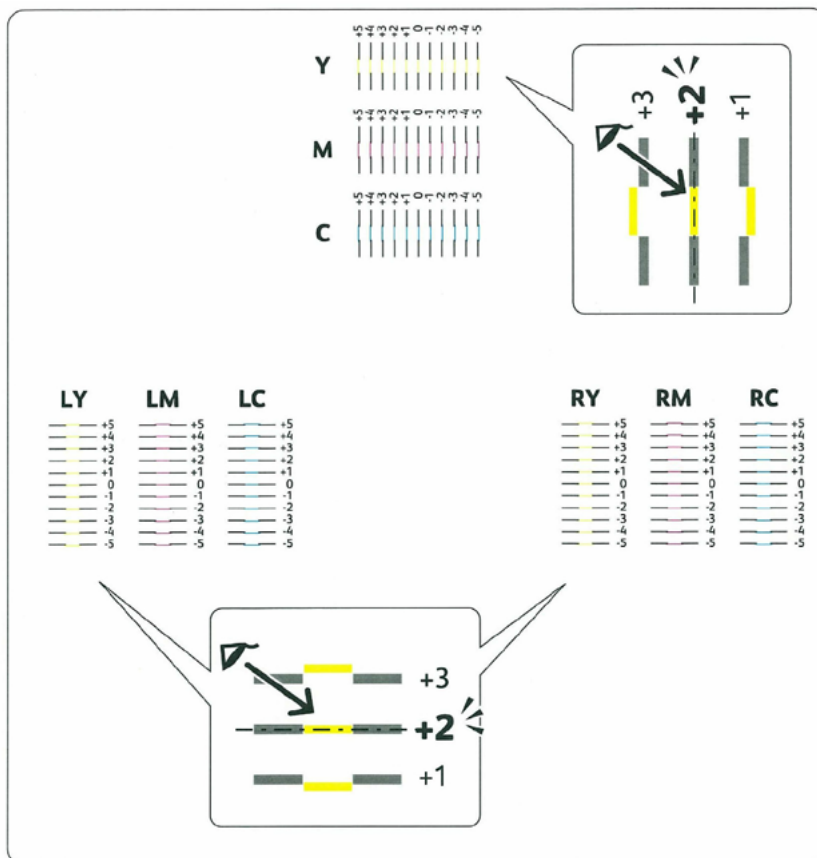
- 2 Kliknij zakładkę **Printer Maintenance**.
- 3 Wybierz **Color Registration Adjustment** z listy po lewej stronie. Wyświetli się strona **Color Registration Adjustment**.
- 4 Usuń zaznaczenie **On** w polu dla **Auto Registration Adjustment**.
- 5 Kliknij **Start** obok **Print Color Regi Chart**. Drukowana jest karta rejestracji koloru.

Ustalenie wartości

Ka karcie rejestracji kolorów, dla każdego koloru (Y, M i C), należy znaleźć te miejsca, gdzie dwie czarne linie i linia kolorowa są ustawione najbardziej w jednej osi.

Należy odczytać wartości liczbowe (–5–+5) w przypadku każdego z kolorów. Gdy wartością odczytaną jest 0, nie trzeba ustawiać rejestru koloru.

Gdy ta wartość jest różna od zera, zastosuj procedurę opisaną w sekcji „Wprowadzanie wartości” na stronie 198.



Wprowadzanie wartości

Panel użytkownika

Aby dokonać regulacji, wprowadź wartości, które znalazłeś na karcie rejestru koloru, korzystając z panelu użytkownika.

- 1 Włóż papier. Informacje na temat wkładania papieru znajdują się w sekcji „Umieszczanie nośników druku” na stronie 151.
- 2 Naciśnij  (Menu).
- 3 Naciskaj przycisk **V**, aż pojawi się Admin Menu, a potem naciśnij przycisk **✓** (Set).
- 4 Naciskaj przycisk **V**, aż pojawi się napis Maintenance, potem przycisk **✓** (Set).
- 5 Naciskaj przycisk **V**, aż pojawi się napis Color Reg Adj, potem przycisk **✓** (Set).
- 6 Naciskaj przycisk **V**, aż pojawi się napis Enter Number, potem przycisk **✓** (Set).
- 7 Sprawdź, czy pojawił się napis Enter (Y, M, C) i naciskaj **V** lub **Λ**, aż na karcie wyświetli się żądana wartość (np. +3).
- 8 Naciśnij **>** jeden raz i przesunij kursor do pola następnej wartości.
- 9 Powtórz kroki 7 i 8, aby wprowadzić wszystkie cyfry, a następnie naciśnij przycisk **✓** (Set).
- 10 Sprawdź, czy pojawił się napis Enter (LY, LM, LC).
- 11 Naciskaj **V** lub **Λ**, aż na karcie wyświetli się żądana wartość (np. +3).
- 12 Naciśnij **>** jeden raz i przesunij kursor do pola następnej wartości.
- 13 Powtórz kroki 11 i 12, aby wprowadzić wszystkie cyfry, a następnie naciśnij przycisk **✓** (Set).
- 14 Sprawdź, czy pojawił się napis Enter (RY, RM, RC).
- 15 Naciskaj **V** lub **Λ**, aż na karcie wyświetli się żądana wartość (np. +3).
- 16 Naciśnij **>** jeden raz i przesunij kursor do pola następnej wartości.
- 17 Powtórz kroki 15 i 16, aby wprowadzić wszystkie cyfry, a następnie naciśnij przycisk **✓** (Set).
- 18 Naciśnij  (Menu).
- 19 Naciskaj przycisk **V**, aż pojawi się Admin Menu, a potem naciśnij przycisk **✓** (Set).
- 20 Naciskaj przycisk **V**, aż pojawi się napis Maintenance, potem przycisk **✓** (Set).
- 21 Naciskaj przycisk **V**, aż pojawi się napis Color Reg Adj, potem przycisk **✓** (Set).
- 22 Naciskaj przycisk **V**, aż pojawi się napis Color Reg Chart, potem przycisk **✓** (Set). Drukowana jest karta rejestracji koloru z nowymi wartościami.
- 23 Ustaw wartości dla każdego koloru tak, aby linie dla wartości 0 były najprostsze. Jeśli dla wartości 0 linie nie są najprostsze, ustal wartość, dla której są najprostsze i ponownie przeprowadź ustawienia.

Tool Box

Aby dokonać regulacji, wprowadź wartości odczytane z karty rejestru koloru, korzystając z Tool Box.

- 1 Kliknij Start → Wszystkie programy → Dell Printers → Dell C1760nw Color Printer lub Dell C1660w Color Printer → Tool Box.



WSKAZÓWKA: Na tym etapie pojawi się okno **Select Printer**, gdy na komputerze zainstalowanych jest wiele sterowników drukarek. W tym przypadku, kliknij nazwę **Dell C1760nw Color Printer** lub **Dell C1660w Color Printer** wymienioną na liście **Printer Name**, a potem kliknij **OK**.

Otworzy się Tool Box.


- 2 Kliknij zakładkę **Printer Maintenance**.
- 3 Wybierz **Ustawienia rejestru koloru** z listy po lewej stronie. Wyświetli się strona **Ustawienie rejestru koloru**.
- 4 Usuń zaznaczenie **On** w polu dla **Auto Registration Adjustment**.
- 5 Wybierz odpowiednie wartości odpowiadające najbardziej osiowo ustawionym liniom, a potem kliknij przycisk **Zastosuj nowe ustawienia**.
- 6 Kliknij **Start** obok **Print Color Regi Chart**.
Drukowana jest karta rejestracji koloru z nowymi wartościami.
- 7 Ustaw wartości dla każdego koloru tak, aby linie dla wartości 0 były najprostsze. Jeśli dla wartości 0 linie nie są najprostsze, ustal wartość, dla której są najprostsze i ponownie przeprowadź ustawienia.




UWAGA: Po wydrukowaniu karty rejestru koloru, nie wyłączaj drukarki dopóki nie zatrzyma się silnik drukarki.

Usuwanie zablokowanego papieru

Staranny dobór nośników druku oraz umiejętne wkładanie ich do podajników pozwalają uniknąć większości przypadków blokowania drukarki. Więcej informacji w sekcji „Wskazówki dotyczące nośników druku” na stronie 143.

 **WSKAZÓWKA:** Elementy graficzne wykorzystane w niniejszej instrukcji przedstawiają kolorową drukarkę Dell™ C1760nw, chyba że podano inaczej.

 **WSKAZÓWKA:** Podajnik priorytetowy (PSI) dostępny jest tylko w kolorowej drukarce Dell™ C1760nw.

 **WSKAZÓWKA:** Zaleca się dokonanie wydruku próbnego przed rozpoczęciem druku większej partii danego nośnika.

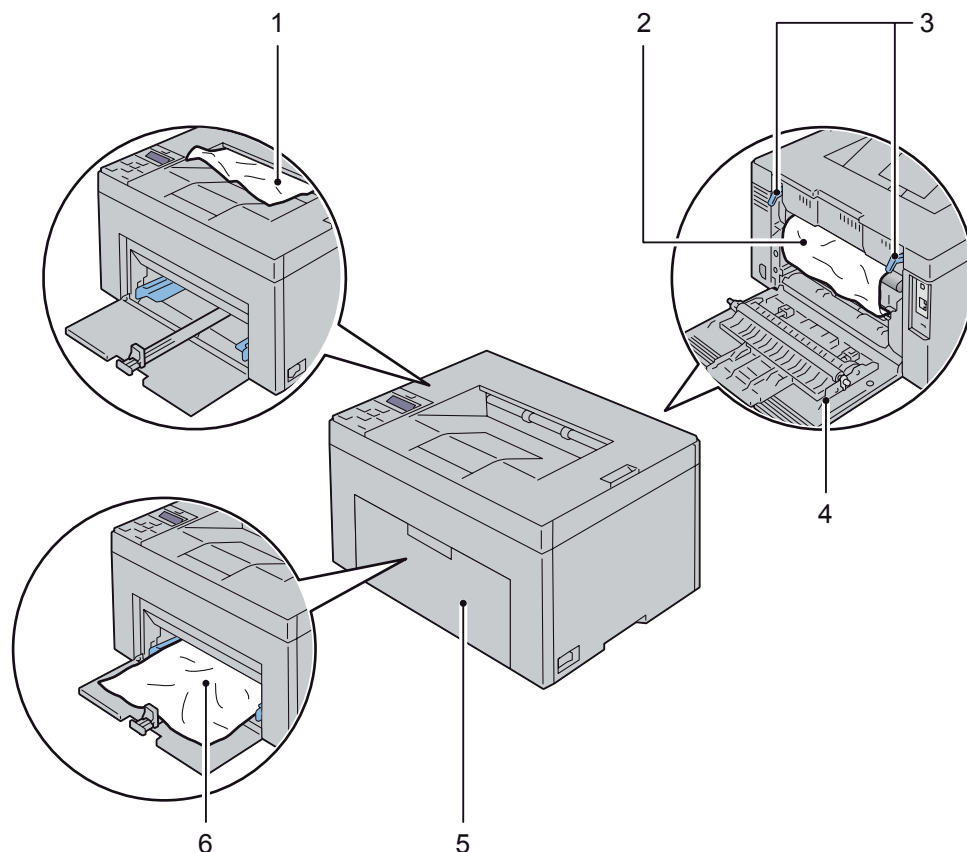
Zapobieganie blokowaniu się nośników

- Stosować tylko nośniki do drukarek laserowych. Więcej informacji w sekcji „Wskazówki dotyczące nośników druku” na stronie 143.
- Prawidłowe wkładanie nośników druku, patrz „Umieszczanie nośników druku w podajniku wielofunkcyjnym (MPF)” na stronie 151 i „Umieszczanie nośników druku w podajniku priorytetowym (PSI) (tylko model Dell 1760nw)” na stronie 159.
- Nie wkładaj za dużej ilości nośnika do źródeł nośników druku. Upewnij się, że stosy nośników druku nie przekraczają dozwolonych wysokości zaznaczonych strzałką na prowadnicach szerokości nośników.
- Nie umieszczaj w źródłach nośników druku, nośników pomarszczonych, pozaginanych, wilgotnych lub zawiniętych.
- Wygnij, energicznie przekartkuj i wyrównaj nośniki druku przed włożeniem do drukarki. W przypadku zablokowania się nośnika druku, można spróbować podawać pojedyncze arkusze papieru z jednego z podajników.
- Nie używać nośników druku, które przycinano samodzielnie.
- Stosować jedną wielkość nośników druku, jedną gramaturę i jeden rodzaj w danym procesie druku.
- Upewnij się, że nośniki skierowane są zalecaną stroną druku do góry przy wkładaniu nośników druku.
- Przechowuj nośniki druku w środowisku spełniającym kryteria przechowywania. Informacje szczegółowe znajdują się w rozdziale „Przechowywanie nośników druku” na stronie 147.
- Nie usuwać podajnika PSI podczas drukowania.
- Sprawdź, czy wszystkie kable podłączone do drukarki są poprawnie zamocowane.
- Zbyt mocne dociskanie prowadnic może powodować zablokowanie papieru.

Określanie miejsca wystąpienia zablokowania papieru


⚠ OSTRZEŻENIE: Nie próbuj usuwać zablokowanego papieru przy pomocy narzędzi lub innych przyborów. Może to doprowadzić do trwałego uszkodzenia drukarki.

Poniższe rysunki pokazują, gdzie może dojść do zablokowania papieru podczas drukowania.



1	Taca odbiorcza
2	Zespół nagrzewnicy
3	Dźwignie
4	Pokrywa tylna
5	Pokrywa przednia
6	Podajnik wielofunkcyjny (MPF)

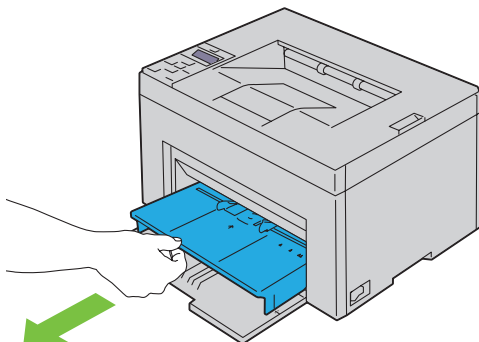
Usuwanie blokady papieru z przodu drukarki

 **OSTRZEŻENIE:** Przed wykonaniem poniższych czynności należy przeczytać i stosować się do instrukcji bezpieczeństwa zawartych w sekcji *Ważne informacje*.

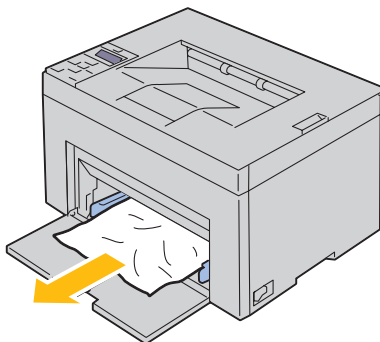
 **WSKAZÓWKA:** Podajnik PSI dostępny jest tylko w modelu Dell C1760nw Color Printer.

 **WSKAZÓWKA:** Aby usunąć przyczynę błędu wyświetlonego na panelu użytkownika, należy usunąć wszystkie nośniki druku na całej drodze przesuwu papieru.

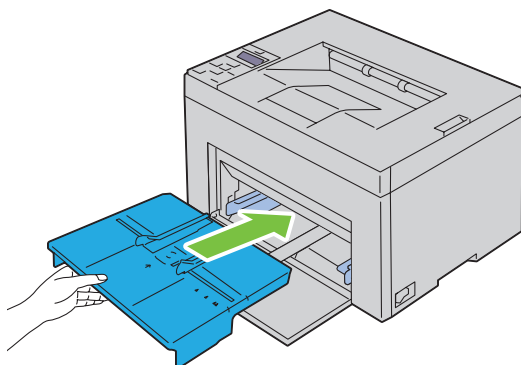
- 1 Wyciągnij podajnik PSI.




- 2 Usuń zablokowany papier.







- 3 Załóż podajnik PSI w drukarce.



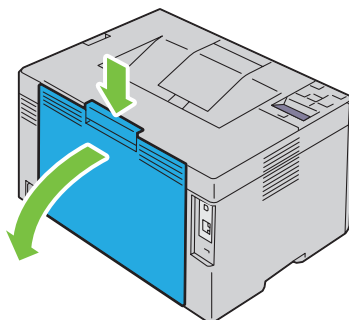
 **OSTRZEŻENIE:** Zakładając ponownie podajnik PSI, nie należy stosować nadmiernej siły. Niedostosowanie siły może prowadzić do uszkodzenia podajnika lub elementów wewnętrznych drukarki.

- 4 Naciśnij  (Set).

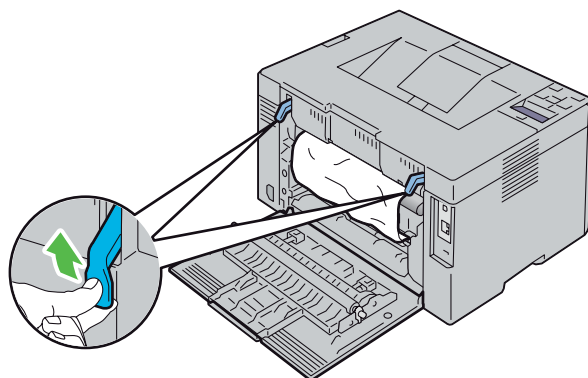
Usuwanie blokady papieru w tylnej części drukarki

-  **OSTRZEŻENIE:** Przed wykonaniem poniższych czynności, należy przeczytać i stosować się do instrukcji bezpieczeństwa zawartych w sekcji *Ważne informacje*.
-  **OSTRZEŻENIE:** Przed przystąpieniem do konserwacji urządzenia należy je wyłączyć i wyjąć wtyczkę z kontaktu z uziemieniem, aby nie dopuścić do porażenia prądem.
-  **OSTRZEŻENIE:** Nie usuwać zablokowanego papieru tuż po wykonaniu drukowania, grozi to poparzeniem, gdyż w trakcie pracy nagrzewnica rozgrzewa się do bardzo wysokiej temperatury.
-  **WSKAZÓWKA:** Aby usunąć przyczynę błędu wyświetlonego na panelu użytkownika, należy usunąć wszystkie nośniki druku na całej drodze przesuwu papieru.

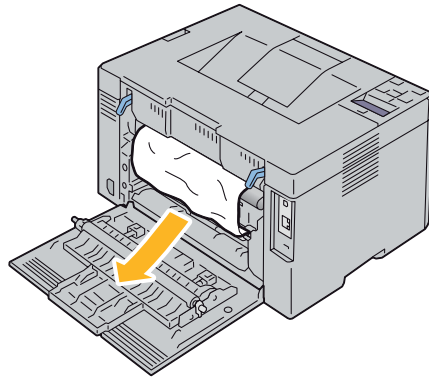
- 1 Naciśnij zatrzask pokrywy tylnej i otwórz pokrywę.



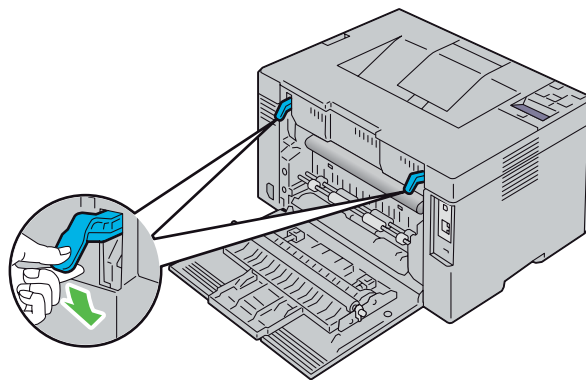
- 2 Przesuń dźwignię do góry.



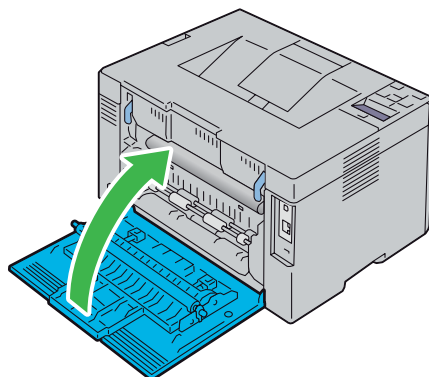
3 Usuń papier zablokowany z tyłu drukarki.







4 Opuść dźwignię do pozycji wyjściowej.



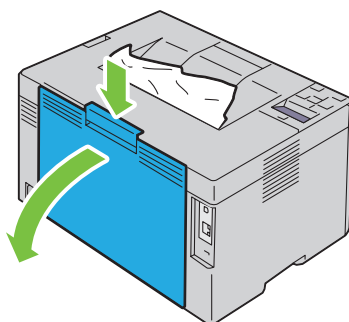
5 Zamknij pokrywę.



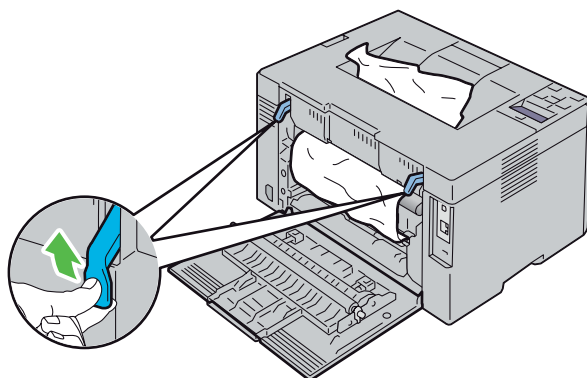
Usuwanie papieru zablokowanego w obszarze tacy odbiorczej

-  **OSTRZEŻENIE:** Przed wykonaniem poniższych czynności, należy przeczytać i stosować się do instrukcji bezpieczeństwa zawartych w sekcji *Ważne informacje*.
-  **OSTRZEŻENIE:** Przed przystąpieniem do konserwacji urządzenia należy je wyłączyć i wyjąć wtyczkę z kontaktu z uziemieniem, aby nie dopuścić do porażenia prądem.
-  **OSTRZEŻENIE:** Nie usuwać zablokowanego papieru tuż po wykonaniu drukowania, grozi to poparzeniem, gdyż w trakcie pracy nagrzewnica rozgrzewa się do bardzo wysokiej temperatury.
-  **WSKAZÓWKA:** Aby usunąć przyczynę błędu wyświetlonego na panelu użytkownika, należy usunąć wszystkie nośniki druku na całej drodze przesuwu papieru.

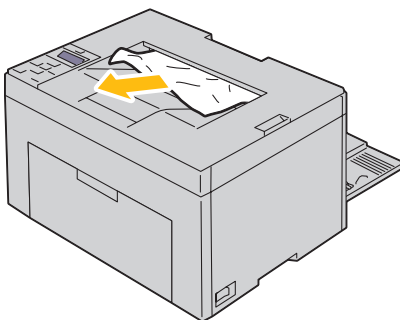
- 1 Naciśnij zatrzask pokrywy tylnej i otwórz pokrywę.



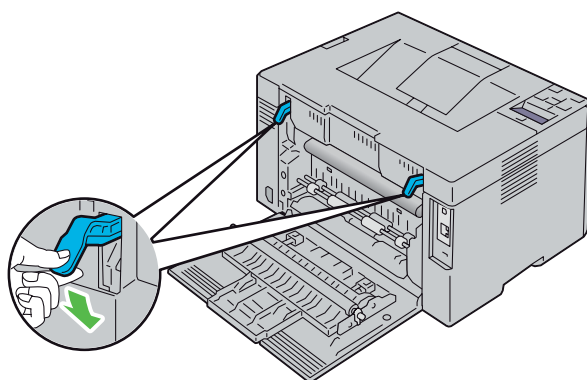
- 2 Przesuń dźwignię do góry.



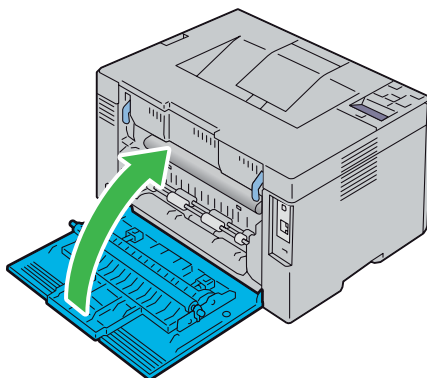
- 3 Usuń papier zablokowany z tyłu drukarki. Jeśli na tym odcinku przesuwu papieru nie ma zablokowanego papieru, należy usunąć blokadę papieru w innym miejscu.



- 4 Opuść dźwignię do pozycji wyjściowej.




- 5 Zamknij pokrywę.



- 6 Jeśli, pomimo wykonania czynności opisanych w punktach powyżej nie można usunąć papieru, naciśnij i przytrzymaj **X (Cancel)** przez 2 sekundy. Wyświetli się komunikat *Clearing jammed paper* i zablokowany papier zostanie wysunięty wraz z papierem podanym z podajnika MPF lub PSI.

 **WSKAZÓWKA:** Użycie tej funkcji powoduje skasowanie aktualnego zadania druku.

 **WSKAZÓWKA:** Aby skorzystać z tej funkcji, papier musi być włożony do podajnika MPF lub PSI.

Usuwanie usterek

23 Usuwanie usterek	211
---------------------------	-----

Usuwanie usterek

 **WSKAZÓWKA:** Podajnik priorytetowy (PSI) dostępny jest tylko w kolorowej drukarce Dell™ C1760nw.


Podstawowe problemy z pracą drukarki

 **WSKAZÓWKA:** Połączenie Ethernet dostępne jest tylko w modelu Dell C1760nw.

Niektóre problemy związane z pracą drukarki dają się łatwo rozwiązać. Jeśli pojawia się jakiś problem, najpierw należy sprawdzić podstawowe kwestie:

- Kabel zasilający musi być podłączony do drukarki i do prawidłowo uziemionego gniazdka.
- Drukarka jest włączona.
- Dostęp prądu jest nie jest odcięty przez jakiś wyłącznik lub bezpiecznik.
- Działa inny sprzęt elektryczny podłączony do tego samego gniazdka.
- Gdy drukarka podłączona jest do sieci za pomocą kabla Ethernet, nie łączy drukarki z komputerem za pomocą kabla USB.
- Gdy drukarka podłączona jest do komputera za pomocą kabla USB, nie łączy drukarki z siecią za pomocą kabla Ethernet.



Jeśli po sprawdzeniu wszystkich powyższych kroków problem nadal występuje, wyłącz drukarkę, odczekaj 10 sekund i włącz ją ponownie. Wykonanie tej czynności często rozwiązuje problem.



 **WSKAZÓWKA:** W przypadku wyświetlenia na ekranie panelu użytkownika lub komputera komunikatów o błędach, należy stosować się do instrukcji w celu usunięcia problemu. Szczegółowe informacje na temat komunikatach o błędach i kodach błędów znajdują się w rozdziale „Komunikaty drukarki” na stronie 177.

Problemy z wyświetlaczem

Problem	Czynność naprawcza
Nie można wprowadzić zmian ustawień menu z panelu użytkownika	Ustawienia wprowadzone z poziomu oprogramowania, sterownika drukarki lub programów użytkowych drukarki mają wyższy priorytet niż ustawienia dokonywane na panelu użytkownika. Zmień ustawienia w sterowniku drukarki, programach użytkowych lub oprogramowaniu drukarki, a nie na panelu użytkownika.

Problemy z drukowaniem

 **WSKAZÓWKA:** Wymagane jest podanie hasła, aby wejść do menu Admin Menu, gdy Panel Lock Set jest ustawiony w pozycji Enable. W takim przypadku, należy wprowadzić hasło i nacisnąć  (Set).

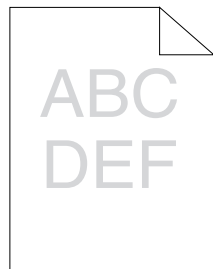
Problem	Czynność naprawcza
Zadanie nie zostało wydrukowane lub wydruk zawiera nieprawidłowe znaki.	<p>Sprawdź, czy na panelu użytkownika pojawił się komunikat Ready to Print przed wysłaniem zadania do druku. Naciśnij  (Menu), aby wrócić do stanu gotowości Ready to Print.</p> <p>Upewnij się, czy nośniki druku znajdują się w drukarce. Naciśnij  (Menu), aby wrócić do stanu gotowości Ready to Print.</p> <p>Sprawdź, czy używasz prawidłowego sterownika drukarki.</p>

Problem	Czynność naprawcza
Złe podawanie nośnika lub podawanie kilku na raz.	<p>Upewnij się, czy używasz prawidłowego kabla Ethernet (tylko model Dell C1760nw), USB, oraz czy jest właściwie podłączony do drukarki.</p> <p>Sprawdź, czy wybrany jest prawidłowy rozmiar nośników druku.</p> <p>Jeżeli używany jest bufor druku, sprawdź, czy nie przestał działać.</p> <p>Sprawdź interfejs drukarki z poziomu Admin Menu.</p> <p>Ustal, który interfejs hosta jest używany. Wydrukuj stronę z ustawieniami, aby zweryfikować, czy bieżące ustawienia interfejsu są prawidłowe. Szczegółowe informacje na temat jak wydrukować raport ustawień sprzętu, patrz „Printing a Report/List Using the Operator Panel” na stronie 125.</p> <p>Upewnij się, że używane nośniki druku odpowiadają specyfikacjom drukarki. Więcej informacji, patrz „Obsługiwanie formaty papieru” na stronie 148.</p> <p>Przekartkuj szybko nośniki przed włożeniem.</p> <p>Upewnij się, czy nośniki druku są prawidłowo włożone.</p> <p>Sprawdź ustawienie prowadnic.</p> <p>Sprawdź, czy podajnik PSI jest poprawnie założony.</p> <p>Nie wkładaj zbyt wielu nośników do podajników.</p> <p>Nie wkładaj na siłę nośników druku do podajnika wielofunkcyjnego MPF lub podajnika PSI. Mogą się deformować.</p> <p>Upewnij się, czy nośniki druku nie są zawinięte.</p> <p>Zwróć uwagę na zalecaną stronę druku dla danego nośnika druku i włóż go prawidłowo. Patrz „Umieszczanie nośników druku” na stronie 151.</p> <p>Odwróć nośnik druku lub obróć go i spróbuj wydrukować ponownie, aby zobaczyć, czy nastąpiła poprawa.</p> <p>Nie mieszaj rodzajów nośników druku.</p> <p>Nie mieszaj ryz nośników druku.</p> <p>Usuń górne i dolne zwinięte arkusze z rzyzy przed włożeniem nośników druku.</p> <p>Wkładaj nośniki druku do podajników tylko wtedy, gdy są puste.</p>
Koperta po wydrukowaniu jest pognieciona.	<p>Upewnij się, że koperta włożona jest poprawnie, zgodnie z instrukcją zawartą w sekcji „Umieszczanie kopert w podajniku wielofunkcyjnym (MPF)” na stronie 156 lub „Wkładanie kopert do podajnika priorytetowego (PSI)” na stronie 161.</p>
Strona nagle urywa się.	<p>Zwiększ wartość ustawienia Time-Out w menu Printer Settings w Dell Printer Configuration Web Tool.</p>
Nośniki druku nie układają się równo w stos na tacy odbiorczej.	<p>Odwróć stos nośników druku w szufladzie lub podajniku MPF.</p>
Drukarka nie drukuje dwustronnie	<p>Wybierz Flip on Short Edge lub Flip on Long Edge z menu Duplex w zakładce Others sterownika drukarki.</p>

Problemy z jakością druku

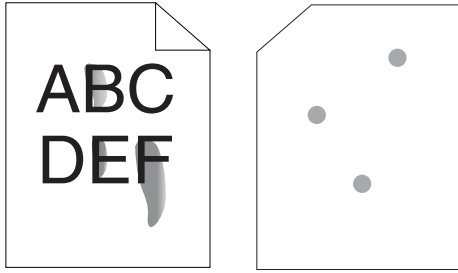
 **WSKAZÓWKA:** Niektóre z procedur podanych w tej sekcji, korzystających z Tool Box mogą być również wykonywane poprzez panel użytkownika Dell Printer Configuration Web Tool. Więcej informacji na temat korzystania z panelu użytkownika i Dell Printer Configuration Web Tool, patrz „Korzystanie z menu drukarki” na stronie 125 oraz „Dell™ Printer Configuration Web Tool” na stronie 81.

Wydruki są zbyt jasne



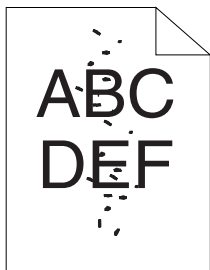
Czynność	Tak	Nie
<p>1 Poziom tonera w kasetach jest zbyt niski. Potwierdź ilość tonera w każdej kasecie z tonerem.</p> <p>a Sprawdź poziom tonera w zakładce Status Monitor stanu pracy.</p> <p>b Wymień kasety z tonerem jeśli to konieczne.</p> <p>Czy problem został naprawiony?</p>	Zadanie zakończone.	Przejdź do punktu 2.
<p>2 Sprawdź, czy nośniki nie są wilgotne i czy stosowane są odpowiednie nośniki druku. Patrz „Obsługiwane rodzaje papieru” na stronie 149. Jeśli nie, użyj nośniki zalecane dla danej drukarki.</p> <p>Czy problem został naprawiony?</p>	Zadanie zakończone.	Przejdź do punktu 3.
<p>3 Sprawdź, czy ustawienia Paper Type sterownika drukarki odpowiadają włożonym nośnikom druku.</p> <p>a W zakładce General w Printing Preferences sterownika drukarki, sprawdź ustawienia Paper Type.</p> <p>b Włóż suche (niezawilgocone) i właściwe nośniki, potem kliknij Print Test Page w Printer properties sterownika drukarki.</p> <p>Czy problem został naprawiony?</p>	Zadanie zakończone.	Przejdź do punktu 4.
<p>4 Wyłącz funkcję Toner Saver w sterowniku drukarki.</p> <p>a W zakładce Others w Printing Preferences sterownika drukarki, sprawdź, czy zaznaczono Off w rozwijanym menu Toner Saver.</p> <p>Czy problem został naprawiony?</p>	Zadanie zakończone.	Skontaktuj się z Dell.

Toner rozmazuje się lub nietrwały druk/plamy na odwrotnej stronie



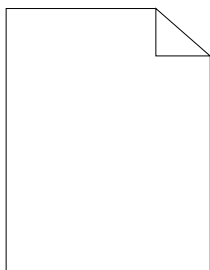
Czynność	Tak	Nie
<p>1 Powierzchnia nośników druku może być nierówna. Zmień ustawienia Paper Type w sterowniku drukarki. Na przykład, zmień papier zwykły na zwykły gruby.</p> <p>a W zakładce General w Printing Preferences sterownika drukarki, zmień ustawienia Paper Type.</p> <p>Czy problem został naprawiony?</p>	Zadanie zakończone.	Przejdź do punktu 2.
<p>2 Sprawdź, czy używany jest prawidłowy nośnik druku. Patrz „Obsługiwane rodzaje papieru” na stronie 149. Jeśli nie, użyj nośniki zalecane dla danej drukarki.</p> <p>Czy problem został naprawiony?</p>	Zadanie zakończone.	Przejdź do punktu 3.
<p>3 Ustawianie temperatury nagrzewnicy.</p> <p>a Uruchom Tool Box, kliknij Adjust Fusing Unit w zakładce Printer Maintenance.</p> <p>b Ustaw temperaturę zwiększając wartość dla danego rodzaju nośnika.</p> <p>c Kliknij Apply New Settings.</p> <p>d Kliknij zamknij okno, aby wyjść z Tool Box.</p> <p>Czy problem został naprawiony?</p>	Zadanie zakończone.	Skontaktuj się z Dell.

Plamy na wydruku/niewyraźny druk



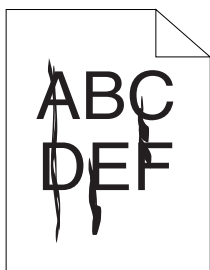
Czynność	Tak	Nie
1 Sprawdź, czy kartridże z tonerem są zainstalowane prawidłowo. Patrz „Wkładanie kaset z tonerem” na stronie 190. Czy problem został naprawiony?	Zadanie zakończone.	Przejdź do punktu 2.
2 Jeśli używany jest toner innej firmy niż Dell, zainstaluj kasety z tonerem firmy Dell. Czy problem został naprawiony?	Zadanie zakończone.	Przejdź do punktu 3.
3 Oczyszczyć układ nagrzewnic. a Włóż jeden arkusz papieru do podajnika MPF i wydrukuj kartkę z grafiką na całą stronę. b Włóż zadrukowany arkusz stroną do druku do dołu i wydrukuj czystą stronę. Czy problem został naprawiony?	Zadanie zakończone.	Skontaktuj się z Dell.

Drukowana strona jest pusta



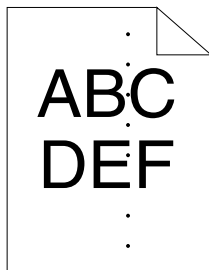
Jeśli problem się pojawia, skontaktuj się z firmą Dell.

Smugi na wydruku



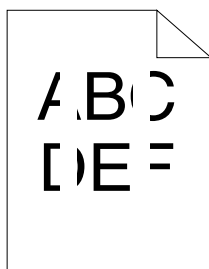
Jeśli problem się pojawia, skontaktuj się z firmą Dell.

Kolorowe kropki na wydruku



Jeśli problem się pojawia, skontaktuj się z firmą Dell.

Pionowe białe pasy

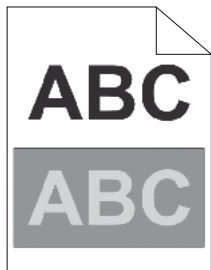


Czynność	Tak	Nie
1 Wyczyść drukarkę w środku i wykonaj wydruk testowy. a Wyczyść drukarkę wewnątrz za pomocą czyścika. Patrz „Czyszczenie drukarki w środku” na stronie 192. b Kliknij Print Test Page w Printer Properties sterownika drukarki. Czy problem został naprawiony?	Zadanie zakończone.	Kontakt Dell.

Cętki

Czynność	Tak	Nie
1 Ustaw napięcie transferowania. a Uruchom Tool Box , kliknij Adjust BTR w zakładce Printer Maintenance . b Wprowadź ustawienia odpowiadające rodzajowi użytych nośników druku. Czy problem został naprawiony?	Zadanie zakończone.	Idź do punktu 2.
2 Jeśli używasz nośników innych niż zalecane, zastosuj nośniki zalecane dla danej drukarki. Czy problem został naprawiony?	Zadanie zakończone.	Skontaktuj się z Dell.

Murzenie



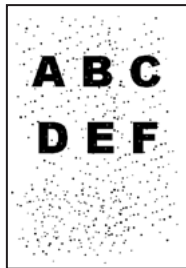
Czynność	Tak	Nie
<p>1 Ustaw napięcie transferowania.</p> <p>a Uruchom Tool Box, kliknij Chart Print w zakładce Diagnosis.</p> <p>b Kliknij Ghost Configuration Chart. Drukowana jest karta konfiguracji murzenia.</p> <p>c Uruchom Tool Box, kliknij BTR Refresh Mode w zakładce Printer Maintenance.</p> <p>d Zaznacz pole wyboru obok On, a potem kliknij Apply New Settings.</p> <p>e Kliknij Chart Print w zakładce Diagnosis.</p> <p>f Kliknij Ghost Configuration Chart. Drukowana jest karta konfiguracji murzenia.</p> <p>Czy problem został naprawiony?</p>	Zadanie zakończone.	Przejdź do punktu 2.
<p>2 Powierzchnia nośników druku może być nierówna. Zmień ustawienia Paper Type w sterowniku drukarki. Na przykład, zmień papier zwykły na zwykły gruby.</p> <p>a W zakładce General w Printing Preferences sterownika drukarki, zmień ustawienia Paper Type.</p> <p>Czy problem został naprawiony?</p>	Zadanie zakończone.	Przejdź do punktu 3.
<p>3 Ustawianie temperatury nagrzewnicy.</p> <p>a Uruchom Tool Box, kliknij Adjust Fusing Unit w zakładce Printer Maintenance.</p> <p>b Ustaw temperaturę zwiększając wartość dla danego rodzaju nośnika.</p> <p>c Kliknij Apply New Settings.</p> <p>d Kliknij zamknij okno, aby wyjść z Tool Box.</p> <p>Czy problem został naprawiony?</p>	Zadanie zakończone.	Przejdź do punktu 4.
<p>4 Jeśli używasz nośników innych niż zalecane, zastosuj nośniki zalecane dla danej drukarki.</p> <p>Czy problem został naprawiony?</p>	Zadanie zakończone.	Skontaktuj się z Dell.

Mgła



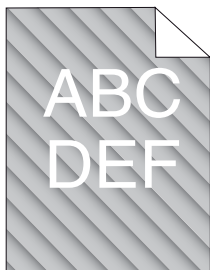
Czynność	Tak	Nie
1 Czy cała drukowana strona jest jasna?	Skontaktuj się z Dell.	Przejdź do punktu 2.
2 Start Developer Stir Mode. a Uruchom Tool Box, kliknij Developer Stir Mode w zakładce Diagnosis. b Kliknij Start. Czy problem został naprawiony?	Zadanie zakończone.	Skontaktuj się z Dell.

Defekt typu Bead-Carry-Out (BCO)



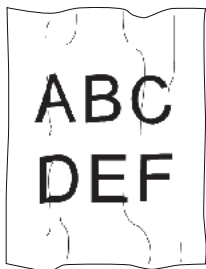
Czynność	Tak	Nie
1 Jeśli drukarka została zainstalowana na dużej wysokości nad poziomem morza, ustaw wysokość miejsca. a Uruchom Tool Box, kliknij Adjust Altitude w zakładce Printer Maintenance. b Określ wysokość n.p.m., na jakiej znajduje się drukarka. Czy problem został naprawiony?	Zadanie zakończone.	Skontaktuj się z Dell.

Ślady mechaniczne



Czynność	Tak	Nie
<p>1 Poziom tonera w kasetach jest zbyt niski. Potwierdź ilość tonera w każdej kasetce z tonerem.</p> <p>a Sprawdź poziom tonera w zakładce Status Monitor stanu pracy.</p> <p>b Wymień kasety z tonerem jeśli to konieczne.</p> <p>Czy problem został naprawiony?</p>	Zadanie zakończone.	Przejdź do punktu 2.
<p>2 Start Developer Stir Mode.</p> <p>a Uruchom Tool Box, kliknij Developer Stir Mode w zakładce Diagnosis.</p> <p>b Kliknij Start.</p> <p>Czy problem został naprawiony?</p>	Zadanie zakończone.	Skontaktuj się z Dell.

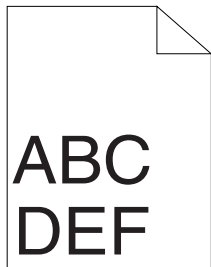
Marszczenie lub plamienie papieru



Czynność	Tak	Nie
<p>1 Sprawdź, czy używany jest prawidłowy nośnik druku. Patrz „Obsługiwane formaty papieru” na stronie 148 i „Wskazówki dotyczące nośników druku” na stronie 143. Jeśli nie, użyj nośniki zalecane dla danej drukarki.</p> <p>Czy problem został naprawiony?</p>	Zadanie zakończone.	Jeśli drukowane są koperty, przejdź do punktu 2. Jeśli druk odbywa się na nośnikach innych niż koperty, skontaktuj się z Dell.

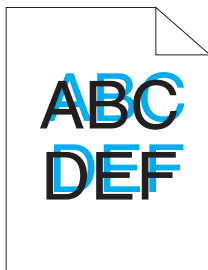
Czynność	Tak	Nie
2 Sprawdź marszczenie. Czy marszczenie występuje w obszarze do 30 mm od krawędzi kopert?	Takie marszczenie uznaje się za normalne. Drukarka jest sprawna.	Jeśli koperta ma 220 mm długości lub więcej (C5 lub Envelope #10), przejdź do punktu 3a. Jeśli koperta ma mniej niż 220 mm długości (Monarch lub DL), przejdź do punktu 3b.
3a Czy koperta ma skrzydełko na dłuższej krawędzi?	Koperta Envelope #10. Przejdź do punktu 4b.	Koperta C5. Przejdź do punktu 4a.
3b Włóż kopertę do podajnika MPF, dłuższą krawędzią w kierunku podawania, ze skrzydełkiem otwartym i skierowanym do góry. Więcej informacji, patrz „Wkładanie kopert #10, DL lub Monarch” na stronie 156. Czy problem został naprawiony?	Zadanie zakończone.	Przejdź do punktu 4b.
4a Włóż kopertę do podajnika MPF, ze skrzydełkiem otwartym i skierowanym do góry. Szczegóły, patrz „Wkładanie kopert C5” na stronie 157. Czy problem został naprawiony?	Zadanie zakończone.	Skontaktuj się z Dell.
4b Użyj koperty innej wielkości. Czy problem został naprawiony?	Zadanie zakończone.	Skontaktuj się z Dell.

Nieprawidłowy margines górny



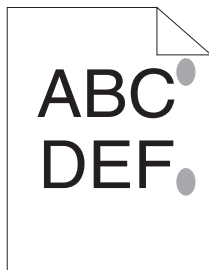
Czynność	Tak	Nie
1 Sprawdź ustawienia marginesu w używanej aplikacji. Czy problem został naprawiony?	Zadanie zakończone.	Skontaktuj się z Dell.

Brak wyrównania rejestracji koloru



Czynność	Tak	Nie
<p>1 Wykonaj automatyczną regulację rejestracji koloru.</p> <ul style="list-style-type: none">a Uruchom Tool Box, kliknij Color Registration Adjustment w zakładce Printer Maintenance.b Usuń zaznaczenie On w polu dla Auto Registration Adjustment.c Naciśnij Start obok Auto Correct. <p>Czy problem został naprawiony?</p>	Zadanie zakończone.	Przejdź do punktu 2.
<p>2 Wyczyść czujnik CTD.</p> <ul style="list-style-type: none">a Wyczyść czujnik CTD. Patrz „Czyszczenie czujnika gęstości tonera kolorowego (CTD)” na stronie 195.b Uruchom Tool Box, kliknij Color Registration Adjustment w zakładce Printer Maintenance.c Usuń zaznaczenie On w polu dla Auto Registration Adjustment.d Naciśnij Start obok Auto Correct. <p>Czy problem został naprawiony?</p>	Zadanie zakończone.	Przejdź do punktu 3.
<p>3 Wydrukuj kartę konfiguracji rejestracji koloru (Color Regi Configuration Chart) i ręcznie popraw rejestrację koloru. Kliknij Color Registration Adjustment w zakładce Printer Maintenance.</p> <ul style="list-style-type: none">a Usuń zaznaczenie On w polu dla Auto Registration Adjustment.b Kliknij Start obok Print Color Regi Chart. Drukowana jest karta rejestracji koloru.c Wybierz wartość odpowiadającą linii prostej. Więcej informacji patrz „Ustawianie rejestru koloru” na stronie 196.d Kliknij Apply New Settings.e Kliknij Start obok Print Color Regi Chart, aby wydrukować ponownie kartę rejestracji koloru.f Ustaw wartości dla każdego koloru tak, aby linie dla wartości 0 były najprostsze. <p>Czy problem został naprawiony?</p>	Zadanie zakończone.	Skontaktuj się z Dell.



Pofatdowany papier



Czynność	Tak	Nie
1 Oczyszczyć układ nagrzewnicy. a Włóż jeden arkusz papieru do podajnika MPF i wydrukuj kartkę z grafiką na całą stronę. b Włóż zadrukowany arkusz stroną do druku do dołu i wydrukuj czystą stronę. Czy problem został naprawiony?	Zadanie zakończone.	Skontaktuj się z Dell.

Hałas

-  **WSKAZÓWKA:** Niektóre z procedur podanych w tej sekcji, korzystających z Tool Box mogą być również wykonywane poprzez panel użytkownika Dell Printer Configuration Web Tool. Więcej informacji na temat korzystania z panelu użytkownika i Dell Printer Configuration Web Tool, patrz „Korzystanie z menu drukarki” na stronie 125 oraz „Dell™ Printer Configuration Web Tool” na stronie 81.

Czynność	Tak	Nie
<p>1 Ustal przyczynę problemu poprzez wyjęcie kartridży z tonerem.</p> <p>a Wyjmij kasety z tonerem. Patrz „Wymiana kaset z tonerem” na stronie 188.</p> <p>b Uruchom Tool Box, i kliknij Machine Check w zakładce Diagnosis.</p> <p>c Wybierz Main Motor Operation Check z rozwijanej listy wyboru i kliknij Start.</p> <p>d Kliknij Play of Sound, aby sprawdzić dźwięk silnika.</p> <p>Czy dźwięk emitowany przez drukarkę odpowiada dźwiękowi odtworzonemu za pomocą funkcji Play of Sound?</p>	Przejdź do punktu 2.	Skontaktuj się z Dell.
<p>2 a Kliknij Machine Check w zakładce Diagnosis.</p> <p>b Wybierz Dispense Motor Check (Yellow), Dispense Motor Check (Magenta), Dispense Motor Check (Cyan), lub Dispense Motor Check (Black) z listy rozwijanej i kliknij Start.</p> <p>c Kliknij Play of Sound, aby sprawdzić dźwięk silnika.</p> <p>d Powtórz kroki a i b, aby wykonać sprawdzenie Dispense Motor Check dla pozostałych kaset.</p> <p> WSKAZÓWKA: Sprawdzenie może być wykonywane w dowolnej kolejności kolorów CMYK.</p> <p> WSKAZÓWKA: Nie sprawdzać poprawności działania silnika wielokrotnie.</p> <p>Czy dźwięk emitowany przez drukarkę odpowiada dźwiękowi odtworzonemu za pomocą funkcji Play of Sound?</p>	Przejdź do punktu 3.	Skontaktuj się z Dell.
<p>3 a Włóż z powrotem kasety z tonerem.</p> <p>b Wykonaj ponownie krok 2.</p> <p>Czy dźwięk emitowany przez drukarkę odpowiada dźwiękowi odtworzonemu za pomocą funkcji Play of Sound?</p>	Zadanie zakończone.	Skontaktuj się z Dell.

Zablokowany papier



WSKAZÓWKA: Niektóre z procedur podanych w tej sekcji, korzystających z Tool Box mogą być również wykonywane poprzez panel użytkownika Dell Printer Configuration Web Tool. Więcej informacji na temat korzystania z panelu użytkownika i Dell Printer Configuration Web Tool, patrz „Korzystanie z menu drukarki” na stronie 125 oraz „Dell™ Printer Configuration Web Tool” na stronie 81.

Zablokowanie w trakcie pobierania papieru

Czynność	Tak	Nie
1 Usuń papier z podajnika PSI, potem sprawdź, czy papier jest poprawnie włożony do podajnika MPF. Czy problem został naprawiony?	Zadanie zakończone.	Przejdź do czynności odpowiadającej używanemu nośnikowi <ul style="list-style-type: none">• Gruby – 2a• Cienki – 2b• Koperta – 2c Jeśli druk odbywa się na papierze innym niż powyższy lub trybie duplex, idź do punktu 2e.
2a Użyj papieru grubego o gramaturze nie większej niż 216 g/m ² . Czy problem został naprawiony?	Zadanie zakończone.	Przejdź do punktu 3a.
2b Użyj papieru o gramaturze nie mniejszej niż 60 g/m ² . Czy problem został naprawiony?	Zadanie zakończone.	Przejdź do punktu 3a.
2c Sprawdź, czy koperta jest dobrze włożona do podajnika MPF, zgodnie z zaleceniami podanymi w sekcji „Umieszczanie kopert w podajniku wielofunkcyjnym (MPF)” na stronie 156. Czy problem został naprawiony?	Zadanie zakończone.	Przejdź do punktu 3b.
2d Upewnij się, czy nośniki druku nie są zawinięte. Czy problem został naprawiony?	Zadanie zakończone.	Przejdź do punktu 3a.
2e Czy nośniki druku nie są wilgotne?	Przejdź do punktu 3c.	Przejdź do punktu 3a.
3a Energicznie przekartkuj nośniki druku. Czy problem został naprawiony?	Zadanie zakończone.	Przejdź do punktu 3c. Dla trybu druku dwustronnego ręcznego lub koperty, skontaktuj się z Dell.
3b Jeśli koperta jest zdeformowana, wyprostuj ją lub użyj nowej. Czy problem został naprawiony?	Zadanie zakończone.	Przejdź do punktu 3a.
3c Odwróć nośniki druku na drugą stronę. Czy problem został naprawiony?	Zadanie zakończone.	Przejdź do punktu 4.
4 Użyj nośnika, który nie jest wilgotny. Czy problem został naprawiony?	Zadanie zakończone.	Skontaktuj się z Dell.

Zblokowanie na skutek pobierania wielu arkuszy na raz

Czynność	Tak	Nie
1 Usuń papier z podajnika PSI, potem sprawdź, czy papier jest poprawnie włożony do podajnika MPF. Czy problem został naprawiony?	Zadanie zakończone.	Przejdź do punktu 2.
2 Czy nośniki druku nie są wilgotne?	Przejdź do punktu 3a.	Przejdź do punktu 3b.
3a Użyj nośnika, który nie jest wilgotny. Czy problem został naprawiony?	Zadanie zakończone.	Przejdź do punktu 3b.
3b Energicznie przekartkuj nośniki druku. Czy problem został naprawiony?	Zadanie zakończone.	Skontaktuj się z Dell.

Problemy z łącznością bezprzewodową

Problem	Czynność naprawcza
Nie można ustanowić połączenia bezprzewodowego.	Sprawdź, czy kabel Ethernet (tylko model Dell C1760nw) i kabel USB są odłączone od drukarki. Sprawdź, czy Wireless LAN jest ustawiony na Enable. Patrz „Wireless LAN” na stronie 127. Spróbuj wyłączyć zaporę w komputerze. Ustawienia zapory mogą blokować łączność z drukarką.
Nie można ustanowić połączenia za pomocą WPS (Wi-Fi Protected Setup®).	Sprawdź, czy bezprzewodowy punkt dostępowy/router LAN mają zabezpieczenia ustawione na WPA lub WPA2 (WEP nie jest obsługiwany). Wyłącz drukarkę i włącz ją ponownie.
Komunikat Wireless Session Overlap Error pojawia się podczas konfigurowania połączenia bezprzewodowego.	Dwa lub więcej punktów dostępowych lub routerów LAN mogą być w trakcie konfigurowania WPS. Odczekaj chwilę i spróbuj ponownie.
Nie można ustanowić połączenia WPS-PBC (Wi-Fi Protected Setup-Push Button Configuration).	Naciśnij przycisk WPS na bezprzewodowym punkcie dostępowym lub routerze LAN w ciągu 2 sekund po rozpoczęciu czynności WPS na drukarce. Szczegółowe informacje na temat punktu dostępowego lub routera znajdują się w instrukcji dostarczonej z punktem bezprzewodowym lub routerem LAN.
Nie można ustanowić połączenia za pomocą WPS-PIN (Wi-Fi Protected Setup-Personal Identification Number).	Sprawdź, czy PIN wprowadzony na komputerze jest prawidłowy.
Nie można połączyć się z siecią bezprzewodową po konfigurowaniu połączenia.	Sprawdź, czy tekst szyfrujący dla szyfrowania WPA/WPA2 lub klucz WEP został zmieniony na bezprzewodowym punkcie dostępowym lub routerze. (Tekst szyfrujący, przypadku niektórych punktów dostępowych i routerów może być nazywany kluczem. Szczegółowe informacje dotyczące punktu dostępowego lub routera LAN, znajdują się w instrukcji dołączonej do punktu dostępowego lub routera LAN.

Inne problemy

Problem	Czynność naprawcza
W drukarce nastąpiła kondensacja pary.	Zjawisko ma zwykle miejsce kilka godzin po nagraniu pomieszczenia zimą. Występuje również, gdy drukarka pracuje w miejscu, w którym względna wilgotność wynosi 85% lub więcej. Dostosuj wilgotność pomieszczenia lub przenieś drukarkę w miejsce o odpowiednich warunkach.

Kontakt z serwisem

Gdy wzywany jest serwis, należy opisać problem lub podać komunikat błędu, jaki pojawił się na wyświetlaczu.

Należy znać model drukarki oraz jej numer seryjny. Informacje te znajdują się na korpusie drukarki, pod pokrywą boczną.

Dodatki

Dodatki 229

Dodatki

Polityka pomocy technicznej firmy Dell™

Pomoc techniczna z udziałem technika wymaga współpracy i udziału klienta w procesie rozwiązywania problemów technicznych i zapewnia przywrócenie systemu operacyjnego, oprogramowania oraz sterowników urządzeń do pierwotnych ustawień domyślnych oraz weryfikację poziomu funkcjonalności drukarki i wszystkich urządzeń zainstalowanych fabrycznie przez firmę Dell. Poza pomocą ze strony technika, dostępna jest pomoc techniczna online na stronie Dell Support. Istnieje możliwość zakupu dodatkowych opcji pomocy technicznej.

Zarówno drukarka jak i oprogramowanie zainstalowane przez firmę Dell oraz urządzenia peryferyjne objęte są ograniczoną pomocą techniczną ze strony firmy Dell. Pomoc techniczna odnośnie oprogramowania i urządzeń peryferyjnych realizowana jest przez właściwego producenta i dotyczy oprogramowania i urządzeń zakupionych i/lub zainstalowanych poprzez Software & Peripherals (DellWare), ReadyWare oraz CFI/DellPlus.

Usługi dostępne przez Internet

Informacje dotyczące produktów i usług firmy Dell dostępne są na następujących stronach:

- www.dell.com
- www.dell.com/ap (tylko kraje Azji i Pacyfiku)
- www.dell.com/jp (tylko Japonia)
- www.euro.dell.com (tylko Europa)
- www.dell.com/la (kraje Ameryki Łacińskiej i Karaibów)
- www.dell.ca (tylko dla Kanady)

Kontakt z działem pomocy technicznej firmy Dell można nawiązać poprzez następujące strony internetowe oraz adresy mailowe:

- Strony internetowe Dell Support
support.dell.com
support.euro.dell.com (tylko Europa)
- Dell Support e-mail addresses
mobile_support@us.dell.com
support@us.dell.com
la-techsupport@dell.com (tylko kraje Ameryki Łacińskiej i Karaibów)
apsupport@dell.com (tylko kraje Azji i Pacyfiku)
- Dell Marketing and Sales e-mail addresses
apmarketing@dell.com (tylko kraje Azji i Pacyfiku)
sales_canada@dell.com (tylko Kanada)

- Anonimowy protokół przesyłania plików (FTP)
[ftp.dell.com](ftp://ftp.dell.com)

Należy zalogować się jako użytkownik: `anonymous`, a jako hasło należy podać swój adres mailowy.

Gwarancja i zwroty

Dell Computer Corporation („Dell”) wytwarza urządzenia przy użyciu nowych części i komponentów, lub odpowiedników nowych części i komponentów zgodnie z dobrymi praktykami obowiązującymi w branży. Więcej informacji na temat gwarancji udzielanej przez firmę Dell na drukarkę można uzyskać na stronie support.dell.com.

Informacje dotyczące przetwarzania odpadów

Zaleca się, aby klienci zbywali swoje zużyte komputery, monitory, drukarki oraz pozostałe urządzenia peryferyjne zgodnie z zasadami ochrony środowiska. Można stosować ponowne wykorzystanie części, całych produktów lub recykling produktów, komponentów i/lub innych materiałów.

Więcej informacji na temat globalnego programu przetwarzania odpadów znajduje się na stronie www.dell.com/recyclingworldwide.

Kontakt z firmą Dell

Można wejść na stronę pomocy technicznej firmy Dell support.dell.com. Wybierz swój region na stronie WELCOME TO DELL SUPPORT i po podaniu kilku informacji uzyskasz dostęp do narzędzi pomocy i informacji.

Z firmą Dell można skontaktować się również drogą elektroniczną pod poniższym adresem:

- World Wide Web
www.dell.com
www.dell.com/ap (tylko kraje Azji i Pacyfiku)
www.dell.com/jp (tylko Japonia)
www.euro.dell.com (tylko Europa)
www.dell.com/la (kraje Ameryki Łacińskiej i Karaibów)
www.dell.ca (tylko dla Kanady)
- Anonimowy protokół przesyłania plików (FTP)
[ftp.dell.com](ftp://ftp.dell.com)
Zaloguj się jako `anonymous`, a jako hasło podaj swój adres mailowy.
- Electronic Support Service
mobile_support@us.dell.com
support@us.dell.com
la-techsupport@dell.com (tylko kraje Ameryki Łacińskiej i Karaibów)
apsupport@dell.com (tylko kraje Azji/Pacyfiku)
support.jp.dell.com (tylko Japonia)
support.euro.dell.com (tylko Europa)
- Electronic Quote Service
apmarketing@dell.com (tylko kraje Azji/Pacyfiku)
sales_canada@dell.com (tylko Kanada)